



Fábrica de Licores de Antioquia

Patrón de arrume estándar aguardiente botella 375 ml



Versión 1	Tipo de pallet Estándar	Estado Vigente
---------------------	-----------------------------------	--------------------------

Datos de la carga

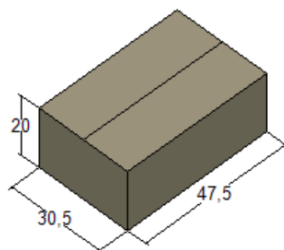
Número de cajas totales	42
Número de unidades totales	1260
Número de planchas	6
Cajas por plancha	7
Unidades por plancha	219
Eficiencia de ocupación	74,8%

Medidas (cm)

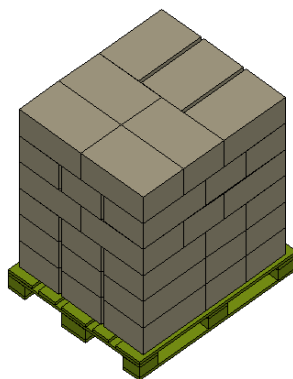
	Largo	Ancho	Alto
Estiba tipo estándar	120	100	14,4
Caja AGTE 375 ml	47,7	30,5	20
Carga	108,5	95	120
Estiba con carga	120	100	134,4

Peso (kg)

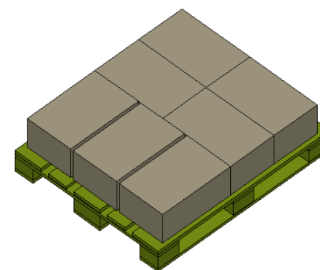
Estiba	30
Caja con producto	19,990
Plancha	132,9
Carga	797,6
Peso total	827,6



Caja

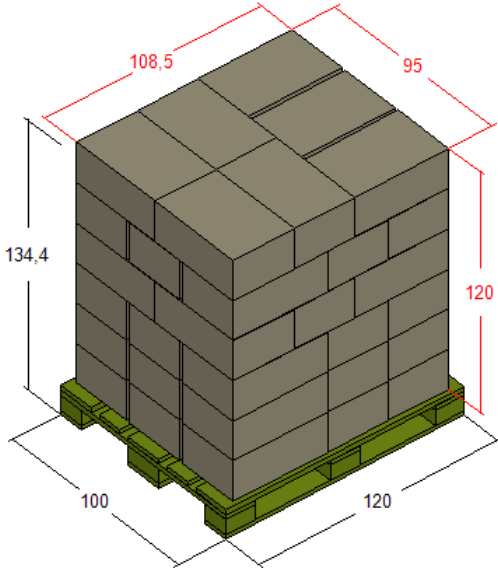


Arrume



Plancha

Composición del arrume completo





Fábrica de Licores de Antioquia

Patrón de arrume estándar aguardiente botella 750 ml



Versión 1	Tipo de pallet Estándar	Estado Vigente
---------------------	-----------------------------------	--------------------------

Datos de la carga

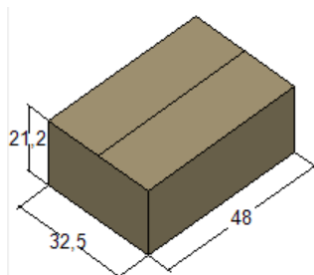
Número de cajas totales	42
Número de unidades totales	840
Número de planchas	6
Cajas por plancha	7
Unidades por plancha	140
Eficiencia de ocupación	85,4%

Medidas (cm)

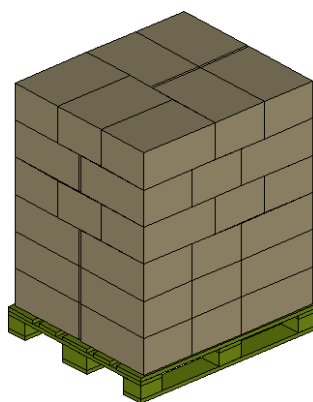
	Largo	Ancho	Alto
Estiba tipo estándar	120	100	14,4
Caja AGTE 750 ml	48	32,5	21,2
Carga	113	97,5	127,2
Estiba con carga	120	100	141,6

Peso (kg)

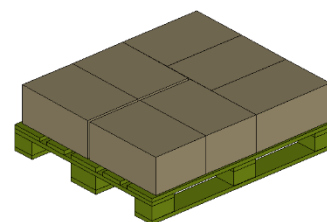
Estiba	30
Caja con producto	22,360
Plancha	156,5
Carga	939,1
Peso total	969,1



Caja

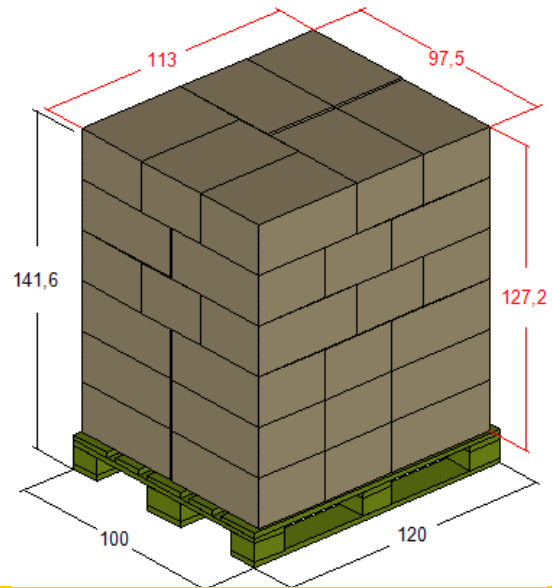


Arrume



Plancha

Composición del arrume completo





Fábrica de Licores de Antioquia

Patrón de arrume estándar aguardiente botella 1000 ml



Versión 1	Tipo de pallet Estándar	Estado Vigente
---------------------	-----------------------------------	--------------------------

Datos de la carga

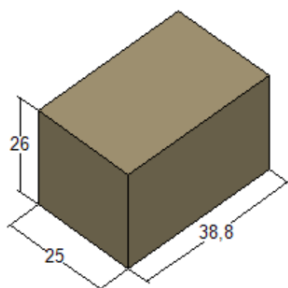
Número de cajas totales	50
Número de unidades totales	600
Número de planchas	5
Cajas por plancha	10
Unidades por plancha	120
Eficiencia de ocupación	77.5%

Medidas (cm)

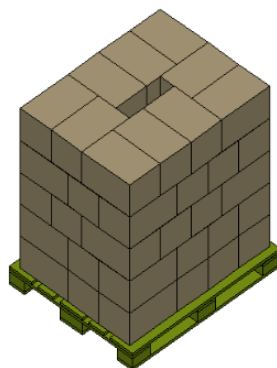
	Largo	Ancho	Alto
Estiba tipo estándar	120	100	14,4
Caja AGTE 1000 ml	38,8	25	26
Carga	113,8	88,8	130
Estiba con carga	120	100	144,4

Peso (kg)

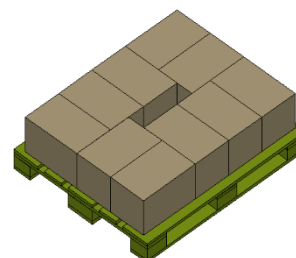
Estiba	30
Caja con producto	18,59
Plancha	185,9
Carga	929,5
Peso total	959,5



Caja

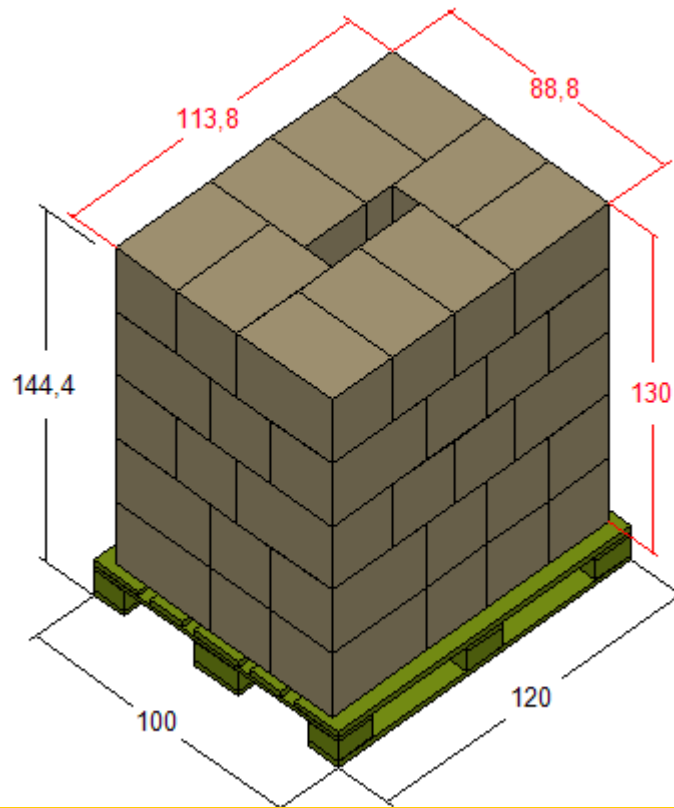


Arrume



Plancha

Composición del arrume completo





Fábrica de Licores de Antioquia

Patrón de arrume estándar aguardiente botella 2000 ml



Versión 1	Tipo de pallet Estándar	Estado Vigente
---------------------	-----------------------------------	--------------------------

Datos de la carga

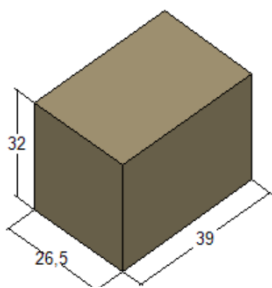
Número de cajas totales	40
Número de unidades totales	240
Número de planchas	4
Cajas por plancha	10
Unidades por plancha	60
Eficiencia de ocupación	81,9%

Medidas (cm)

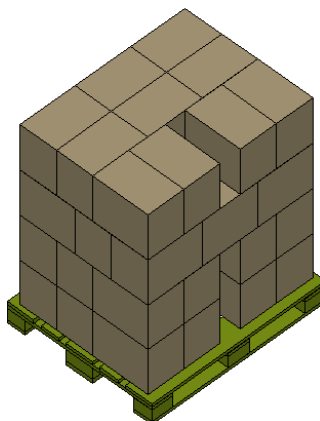
	Largo	Ancho	Alto
Estiba tipo estándar	120	100	14,4
Caja AGTE 2000 ml	39	26,5	32
Carga	117	92	128
Estiba con carga	120	100	142,4

Peso (kg)

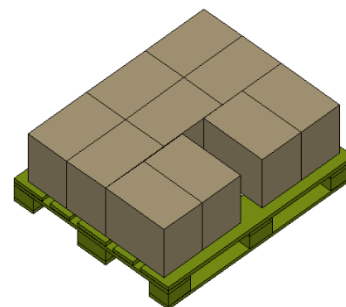
Estiba	30
Caja con producto	17,780
Plancha	177,8
Carga	711,2
Peso total	741,2



Caja

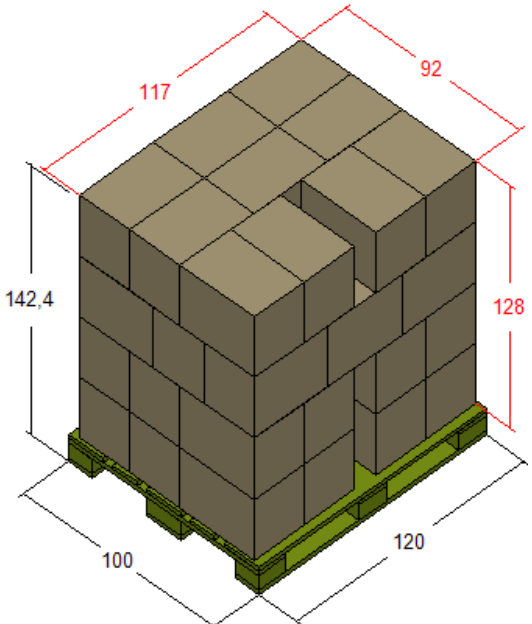


Arrume



Plancha

Composición del arrume completo





Fábrica de Licores de Antioquia

Patrón de arrume estándar aguardiente botella 1750 ml



Versión 1	Tipo de pallet Estándar	Estado Vigente
---------------------	-----------------------------------	--------------------------

Datos de la carga

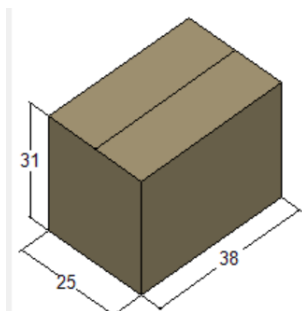
Número de cajas totales	40
Número de unidades totales	240
Número de planchas	4
Cajas por plancha	10
Unidades por plancha	60
Eficiencia de ocupación	72,4%

Medidas (cm)

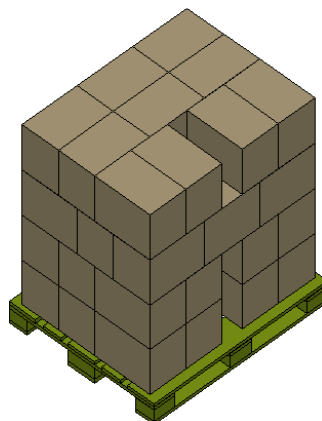
	Largo	Ancho	Alto
Estiba tipo estándar	120	100	14,4
Caja AGTE 1750 ml	38	25	31
Carga	114	88	124
Estiba con carga	120	100	138,4

Peso (kg)

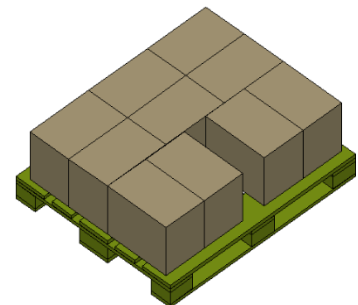
Estiba	30
Caja con producto	16,09
Plancha	160,9
Carga	643,6
Peso total	673,6



Caja

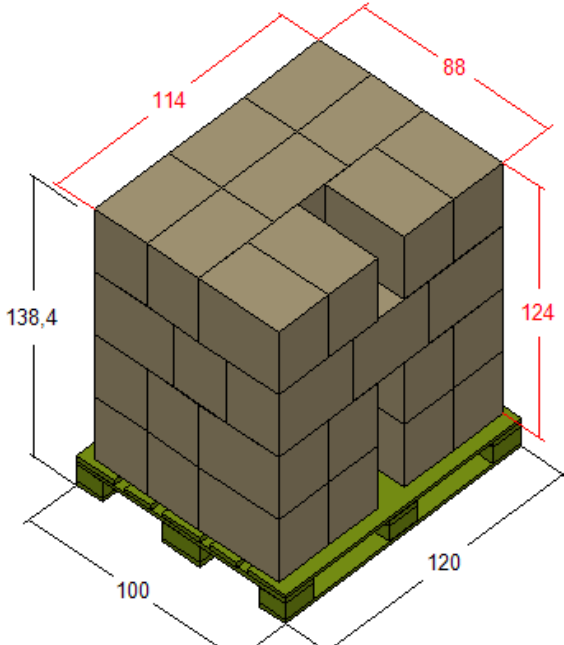


Arrume



Plancha

Composición del arrume completo





Fábrica de Licores de Antioquia

Patrón de arrume estándar aguardiente real botella 750 ml



Versión 1	Tipo de pallet Estándar	Estado Vigente
---------------------	-----------------------------------	--------------------------

Datos de la carga

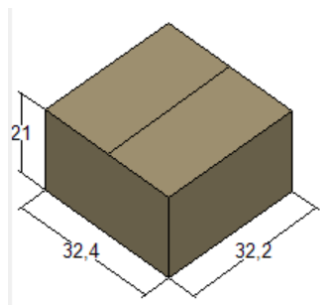
Número de cajas totales	54
Número de unidades totales	324
Número de planchas	6
Cajas por plancha	9
Unidades por plancha	54
Eficiencia de ocupación	72,7%

Medidas (cm)

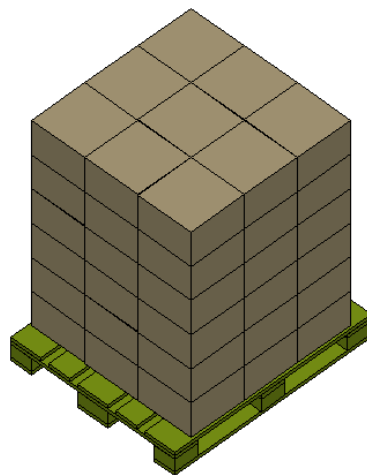
	Largo	Ancho	Alto
Estiba tipo estándar	120	100	14,4
Caja AGTE real 750 ml	32,2	32,4	21
Carga	97,2	97	126
Estiba con carga	120	100	140,4

Peso (kg)

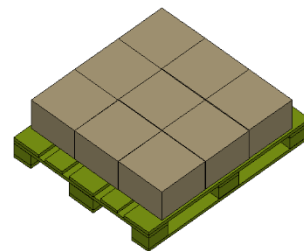
Estiba	30
Caja con producto	8,58
Plancha	77,2
Carga	463,3
Peso total	493,3



Caja

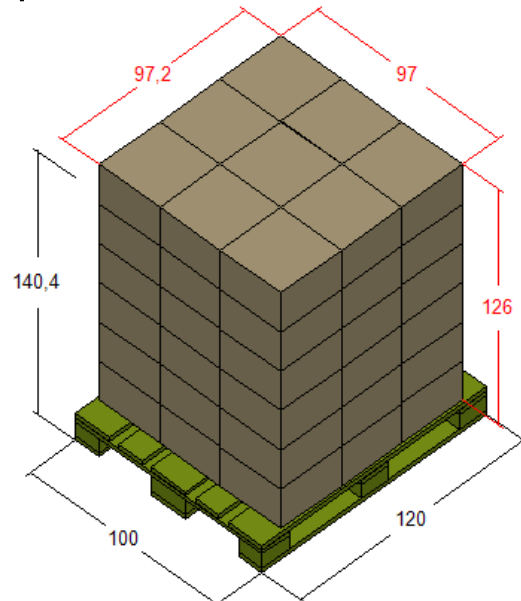


Arrume



Plancha

Composición del arrume completo





Fábrica de Licores de Antioquia

Patrón de arrume estándar aguardiente tetra prisma de 260 ml



Versión 1	Tipo de pallet Estándar	Estado Vigente
---------------------	-----------------------------------	--------------------------

Datos de la carga

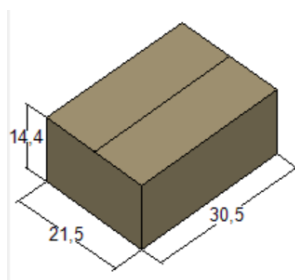
Número de cajas totales	128
Número de unidades totales	3072
Número de planchas	8
Cajas por plancha	16
Unidades por plancha	384
Eficiencia de ocupación	78,3%

Medidas (cm)

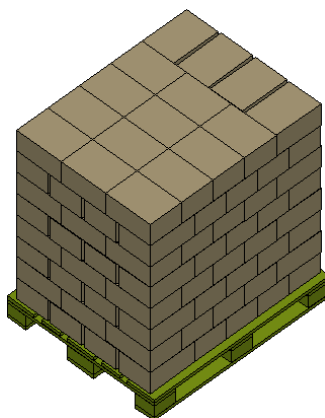
	Largo	Ancho	Alto
Estiba tipo estándar	120	100	14,4
Caja AGTE 260 ml	30,5	21,5	14,4
Carga	116,5	91,5	115,2
Estiba con carga	120	100	129,6

Peso (kg)

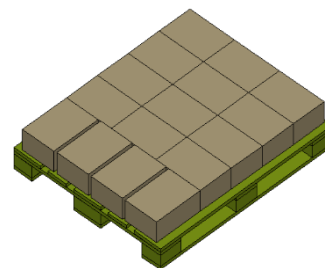
Estiba	30
Caja con producto	6,5
Plancha	104
Carga	832
Peso total	862



Caja

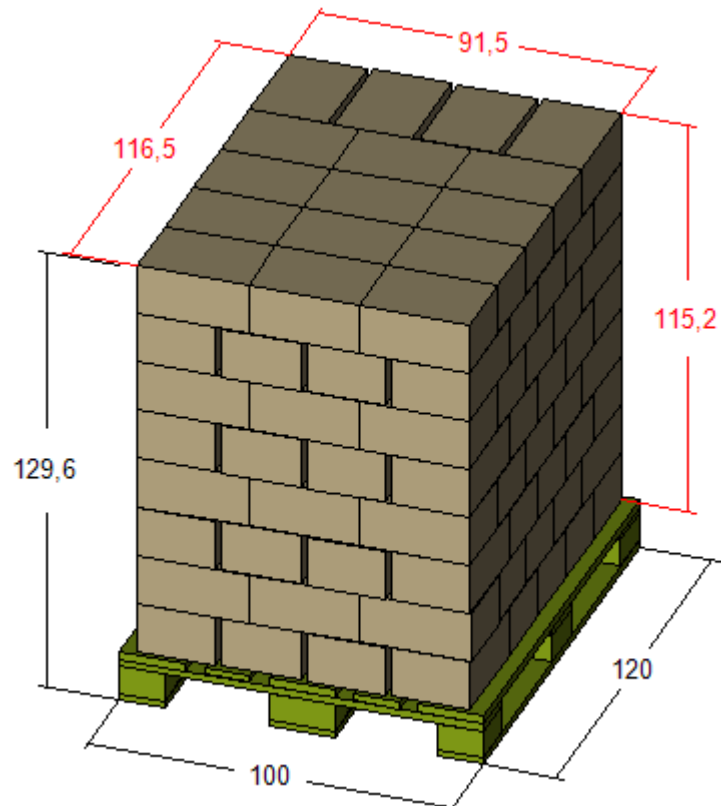


Arrume



Plancha

Composición del arrume completo





Fábrica de Licores de Antioquia

Patrón de arrume estándar aguardiente tetra prisma 1050 ml



Versión 1	Tipo de pallet Estándar	Estado Vigente
---------------------	-----------------------------------	--------------------------

Datos de la carga

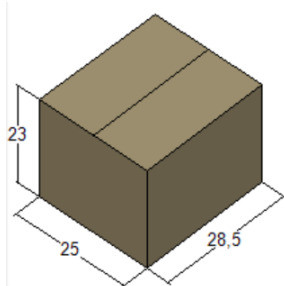
Número de cajas totales	75
Número de unidades totales	900
Número de planchas	5
Cajas por plancha	15
Unidades por plancha	180
Eficiencia de ocupación	75,5%

Medidas (cm)

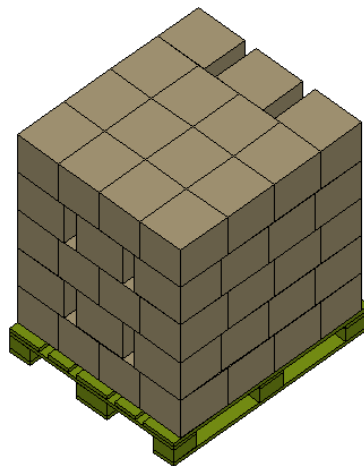
	Largo	Ancho	Alto
Estiba tipo estándar	120	100	14,4
Caja AGTE 1050 ml	28,5	25	23
Carga	110,5	100	115
Estiba con carga	120	100	129,4

Peso (kg)

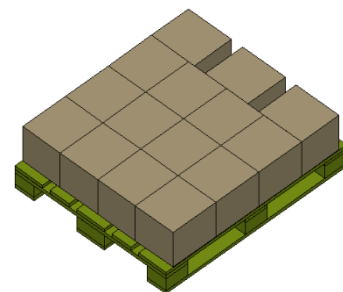
Estiba	30
Caja con producto	12,75
Plancha	191,3
Carga	956,3
Peso total	986,3



Caja

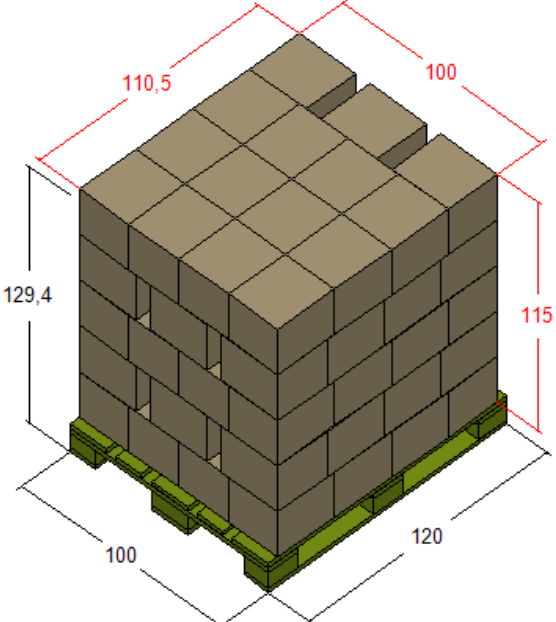


Arrume



Plancha

Composición del arrume completo



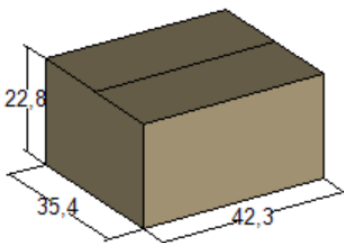


Fábrica de Licores de Antioquia

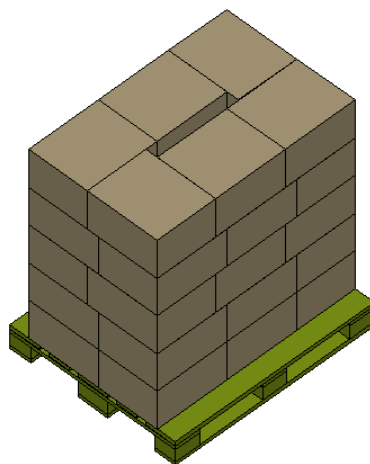
Patrón de arrume estándar ron 3 años botella 375 ml



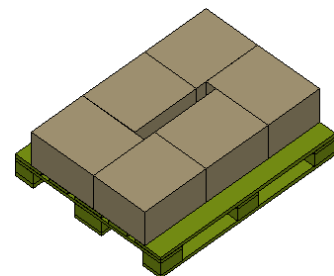
Versión	Tipo de pallet	Estado	
1	Estándar	Vigente	
Datos de la carga			
Número de cajas totales	30		
Número de unidades totales	900		
Número de planchas	5		
Cajas por plancha	6		
Unidades por plancha	180		
Eficiencia de ocupación	62,9%		
Medidas (cm)			
	Largo	Ancho	Alto
Estiba tipo estándar	120	100	14,4
Caja de ron 3 años 375 ml	42,3	35,4	22,8
Carga	120	77,7	114
Estiba con carga	120	100	128,4
Peso (kg)			
Estiba	30		
Caja con producto	19,63		
Plancha	117,8		
Carga	588,9		
Peso total	618,9		



Caja

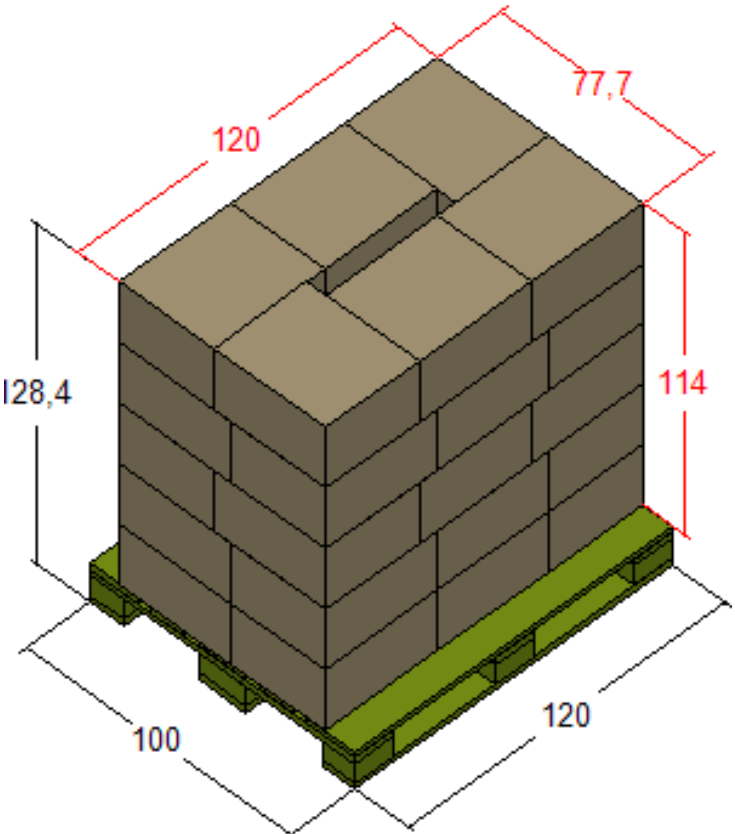


Arrume



Plancha

Composición del arrume completo





Fábrica de Licores de Antioquia

Patrón de arrume estándar botella de ron 3 años 750 ml



Versión 1	Tipo de pallet Estándar	Estado Vigente
---------------------	-----------------------------------	--------------------------

Datos de la carga

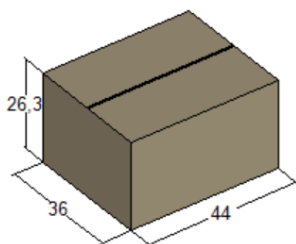
Número de cajas totales	30
Número de unidades totales	600
Número de planchas	5
Cajas por plancha	6
Unidades por plancha	120
Eficiencia de ocupación	67%

Medidas (cm)

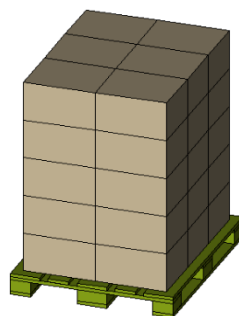
	Largo	Ancho	Alto
Estiba tipo estándar	120	100	14,4
Caja de ron 3 años 750 ml	44	36	26,3
Carga	108	88	131,5
Estiba con carga	120	100	145,9

Peso (kg)

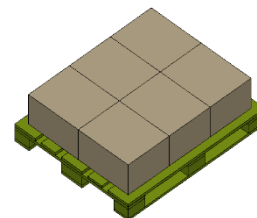
Estiba	30
Caja con producto	23,590
Plancha	141,5
Carga	707,7
Peso total	737,7



Caja

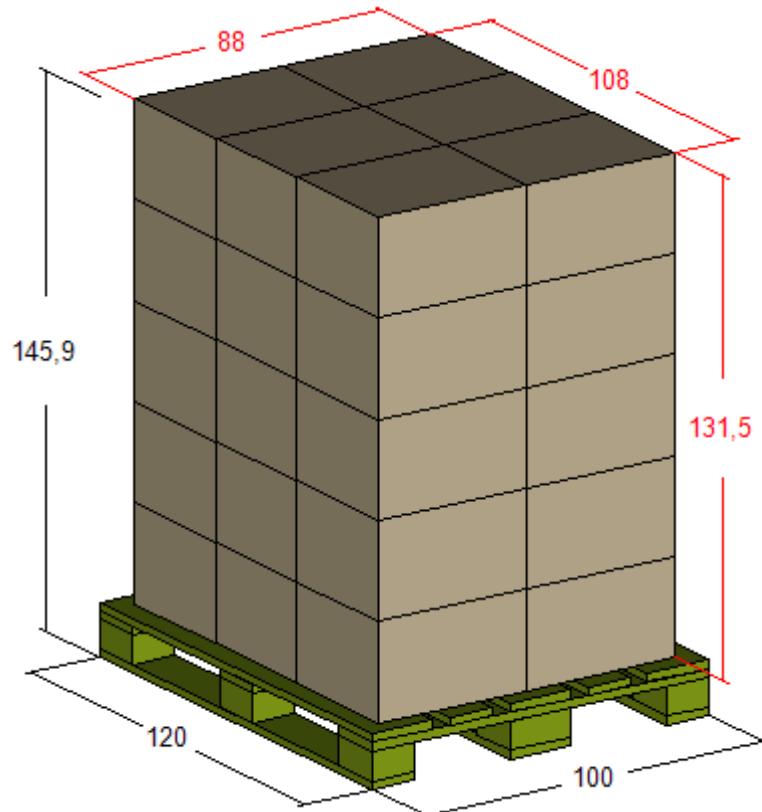


Arrume



Plancha

Composición del arrume completo





Fábrica de Licores de Antioquia

Patrón de arrume estándar ron 3 años botella 1000 ml



Versión 1	Tipo de pallet Estándar	Estado Vigente
---------------------	-----------------------------------	--------------------------

Datos de la carga

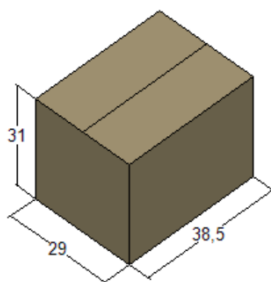
Número de cajas totales	40
Número de unidades totales	400
Número de planchas	4
Cajas por plancha	10
Unidades por plancha	100
Eficiencia de ocupación	85,1%

Medidas (cm)

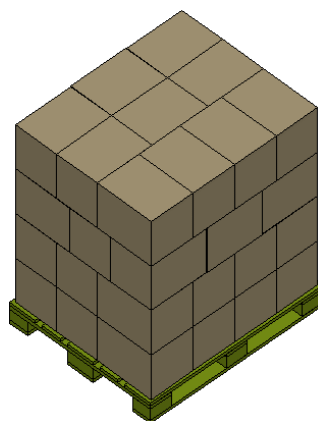
	Largo	Ancho	Alto
Estiba tipo estándar	120	100	14,4
Caja de ron 3 años 1000 ml	38,5	29	31
Carga	116	96,5	124
Estiba con carga	120	100	138,4

Peso (kg)

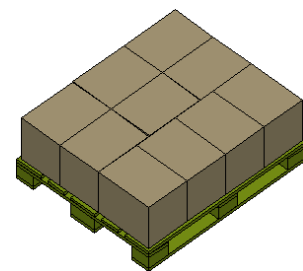
Estiba	30
Caja con producto	18,030
Plancha	180,3
Carga	721,2
Peso total	751,2



Caja

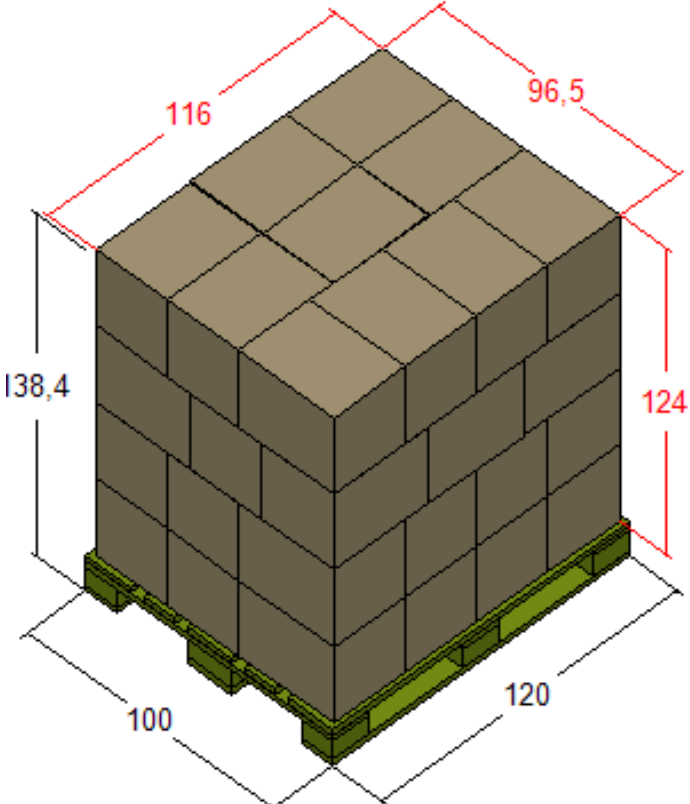


Arrume



Plancha

Composición del arrume completo





Fábrica de Licores de Antioquia

Patrón de arrume estándar ron 3 años botella 1750 ml



Versión 1	Tipo de pallet Estándar	Estado Vigente
---------------------	-----------------------------------	--------------------------

Datos de la carga

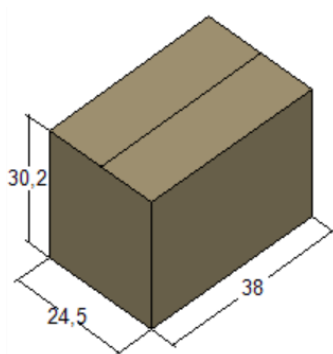
Número de cajas totales	40
Número de unidades totales	240
Número de planchas	4
Cajas por plancha	10
Unidades por plancha	60
Eficiencia de ocupación	72,4%

Medidas (cm)

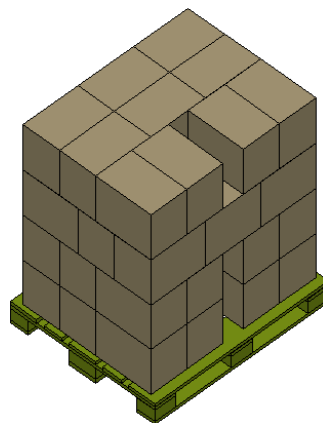
	Largo	Ancho	Alto
Estiba tipo estándar	120	100	14,4
Caja ron 3 años 1750 ml	38	24,5	30,2
Carga	114	87	120,8
Estiba con carga	120	100	135,2

Peso (kg)

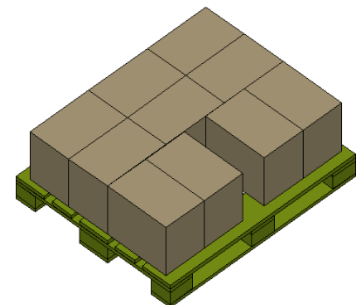
Estiba	30
Caja con producto	15,92
Plancha	159,2
Carga	636,2
Peso total	666,8



Caja

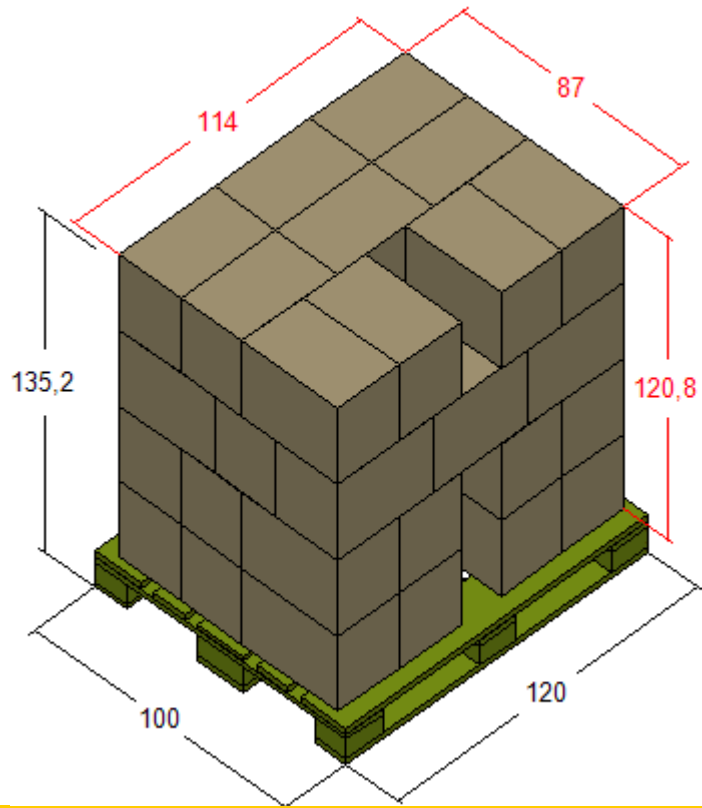


Arrume



Plancha

Composición del arrume completo





Fábrica de Licores de Antioquia

Patrón de arrume estándar ron 3 años botella 2000 ml



Versión 1	Tipo de pallet Estándar	Estado Vigente
---------------------	-----------------------------------	--------------------------

Datos de la carga

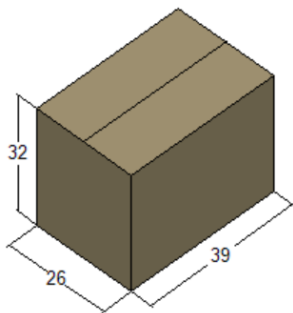
Número de cajas totales	40
Número de unidades totales	240
Número de planchas	4
Cajas por plancha	10
Unidades por plancha	60
Eficiencia de ocupación	79,8%

Medidas (cm)

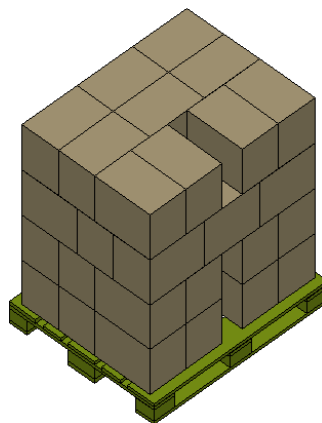
	Largo	Ancho	Alto
Estiba tipo estándar	120	100	14,4
Caja ron 3 años 2000 ml	39	26	32
Carga	117	91	128
Estiba con carga	120	100	142,4

Peso (kg)

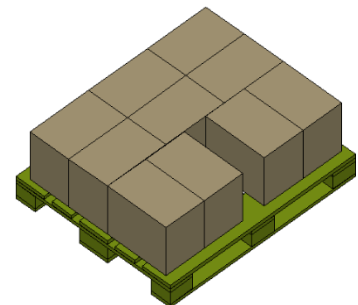
Estiba	30
Caja con producto	17,400
Plancha	174
Carga	696
Peso total	726



Caja

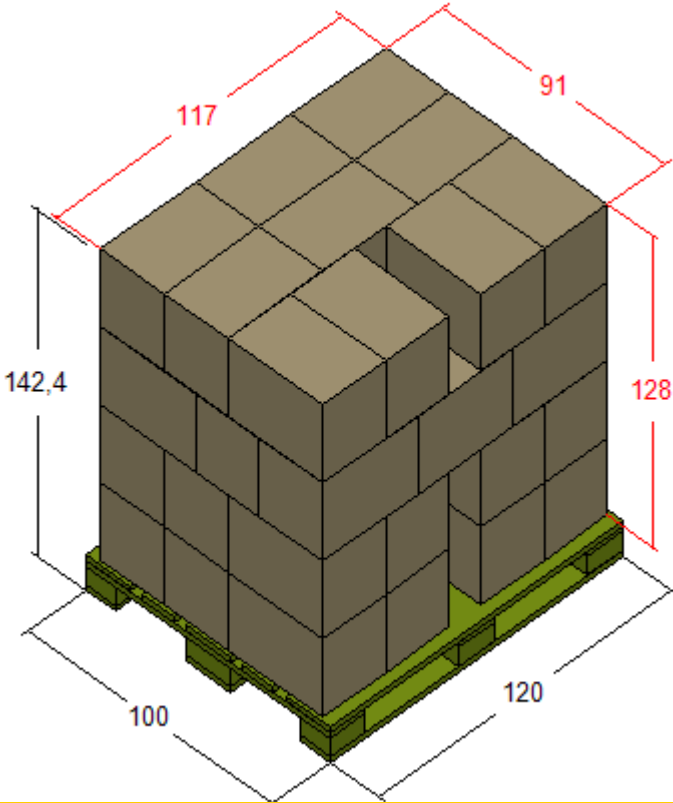


Arrume



Plancha

Composición del arrume completo

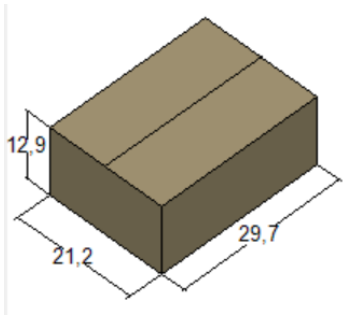
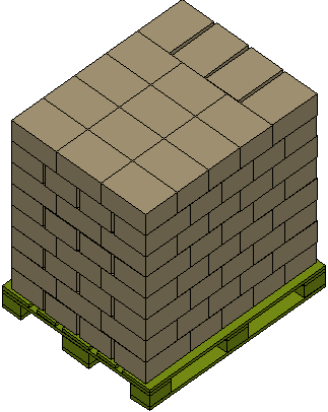
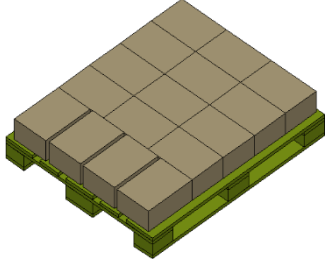




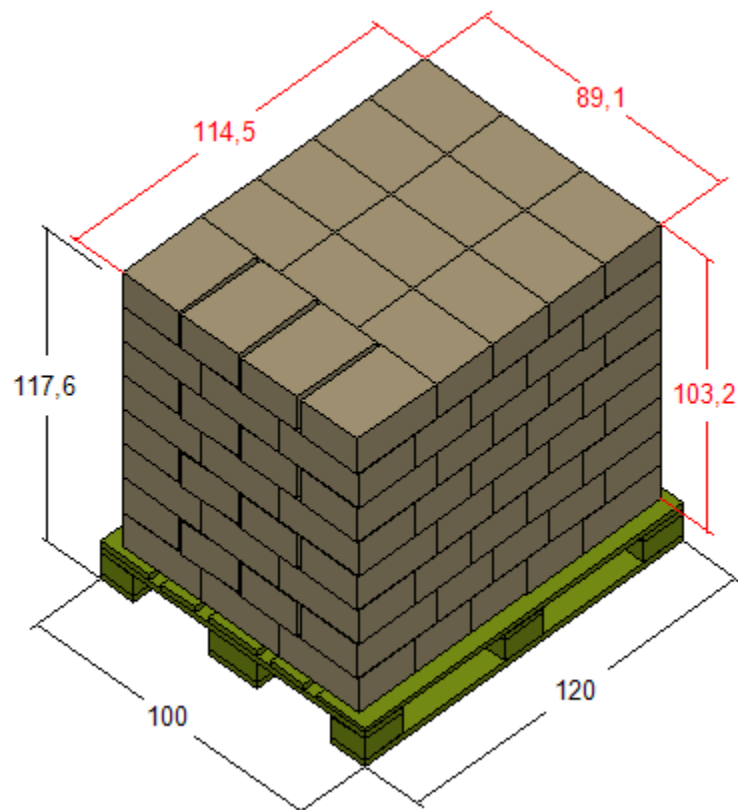
Fábrica de Licores de Antioquia

Patrón de arrume estándar ron 3 años tetra prisma 260 ml



Versión	Tipo de pallet	Estado	
1	Estándar	Vigente	
Datos de la carga			
Número de cajas totales	128		
Número de unidades totales	3072		
Número de planchas	8		
Cajas por plancha	16		
Unidades por plancha	384		
Eficiencia de ocupación	74,9%		
Medidas (cm)			
	Largo	Ancho	Alto
Estiba tipo estándar	120	100	14,4
Caja ron 3 años tetra 260 ml	29,7	21,2	12,9
Carga	114,5	89,1	103,2
Estiba con carga	120	100	117,5
Peso (kg)			
Estiba	30		
Caja con producto	6,45		
Plancha	103,2		
Carga	825,6		
Peso total	855,6		
			
Caja			
			
Arrume			
			
Plancha			

Composición del arrume completo





Fábrica de Licores de Antioquia

Patrón de arrume estándar ron 3 años tetra prisma 1050 ml



Versión 1	Tipo de pallet Estándar	Estado Vigente
---------------------	-----------------------------------	--------------------------

Datos de la carga

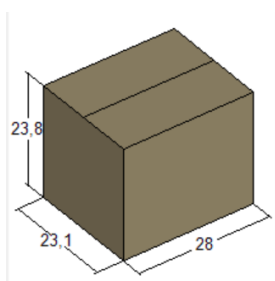
Número de cajas totales	75
Número de unidades totales	900
Número de planchas	5
Cajas por plancha	15
Unidades por plancha	180
Eficiencia de ocupación	71%

Medidas (cm)

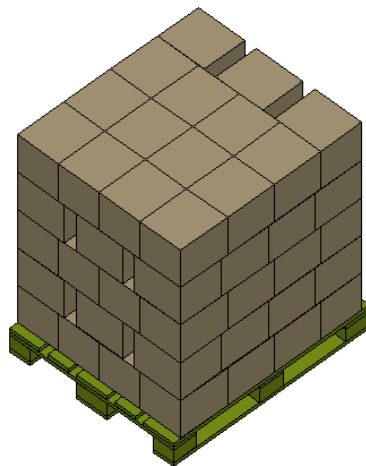
	Largo	Ancho	Alto
Estiba tipo estándar	120	100	14,4
Caja ron 3 años tetra 1050ml	28	23,1	23,8
Carga	107,1	92,4	119
Estiba con carga	120	100	133,4

Peso (kg)

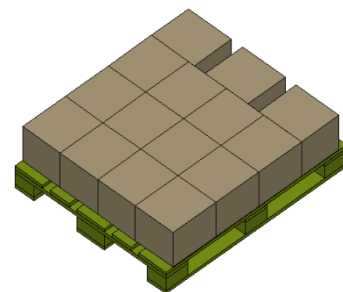
Estiba	30
Caja con producto	12,75
Plancha	191,3
Carga	956,3
Peso total	986,3



Caja

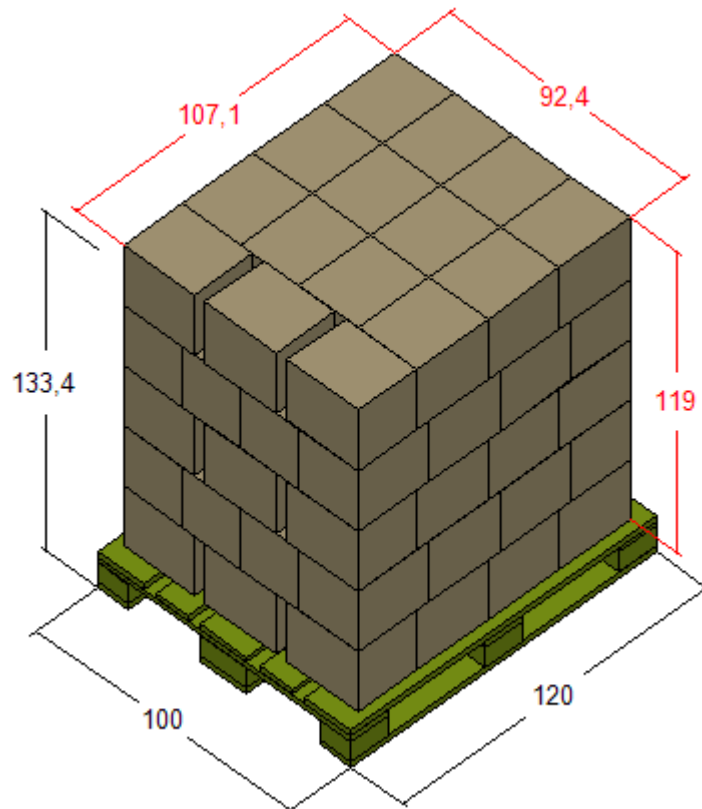


Arrume



Plancha

Composición del arrume completo





Fábrica de Licores de Antioquia

Patrón de arrume estándar Ron 5 años botella 375 ml



Versión 1	Tipo de pallet Estándar	Estado Vigente
---------------------	-----------------------------------	--------------------------

Datos de la carga

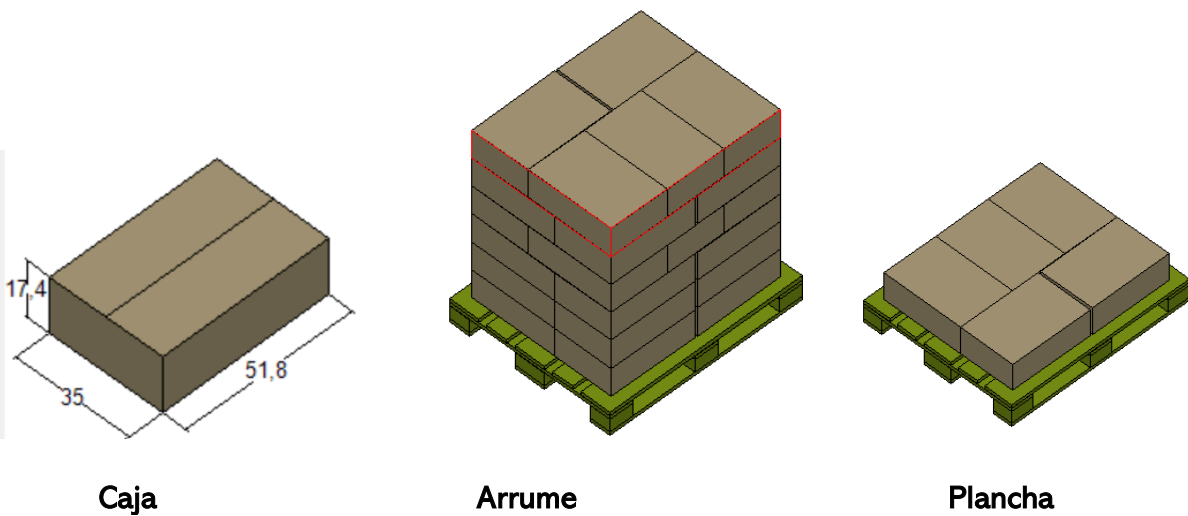
Número de cajas totales	30
Número de unidades totales	600
Número de planchas	6
Cajas por plancha	5
Unidades por plancha	100
Eficiencia de ocupación	65,4%

Medidas (cm)

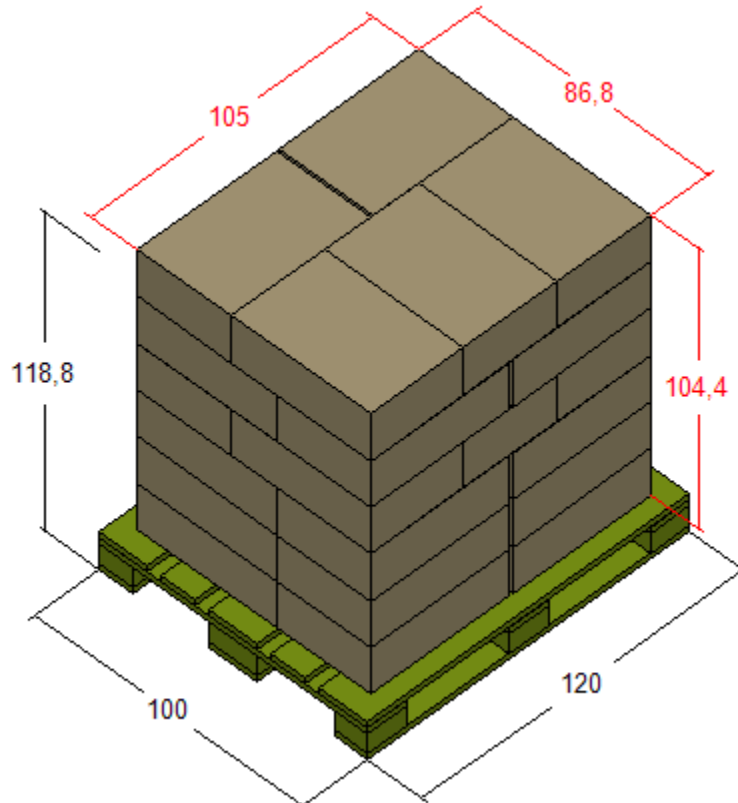
	Largo	Ancho	Alto
Estiba tipo estándar	120	100	14,4
Caja ron 5 años 375 ml	51,8	35	17,4
Carga	105	86,8	104,4
Estiba con carga	120	100	118,8

Peso (kg)

Estiba	30
Caja con producto	14,02
Plancha	70,1
Carga	420,6
Peso total	450,6



Composición del arrume completo





Fábrica de Licores de Antioquia
Patrón de arrume estándar Ron 5 años botella 750 ml



Versión 1	Tipo de pallet Estándar	Estado Vigente
---------------------	-----------------------------------	--------------------------

Datos de la carga

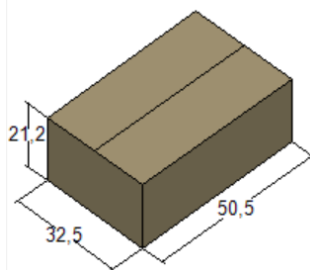
Número de cajas totales	30
Número de unidades totales	360
Número de planchas	6
Cajas por plancha	5
Unidades por plancha	60
Eficiencia de ocupación	64,1%

Medidas (cm)

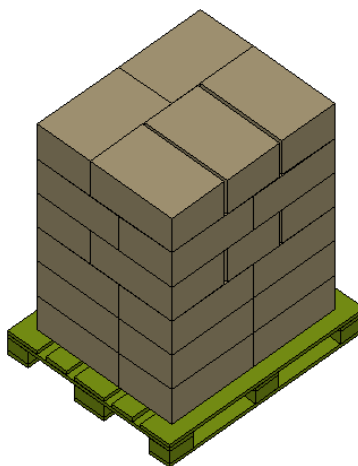
	Largo	Ancho	Alto
Estiba tipo estándar	120	100	14,4
Caja ron 5 años 750 ml	50,5	32,5	21,2
Carga	101	83	127,2
Estiba con carga	120	100	141,6

Peso (kg)

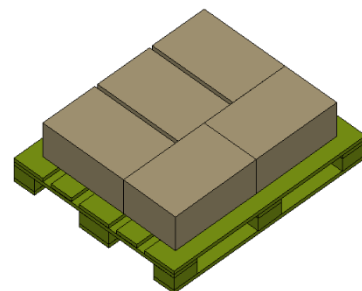
Estiba	30
Caja con producto	16,35
Plancha	81,8
Carga	490,5
Peso total	520,5



Caja

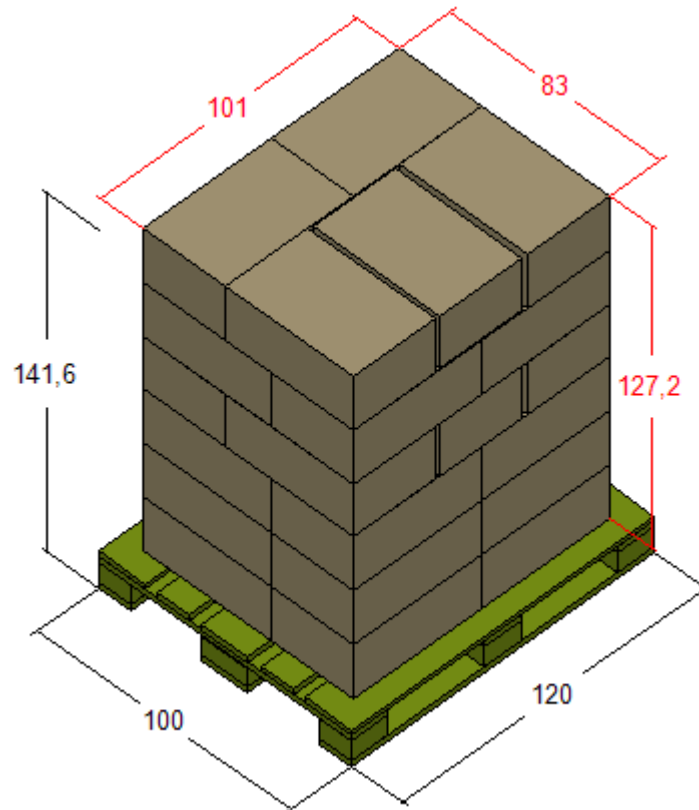


Arrume



Plancha

Composición del arrume completo





Fábrica de Licores de Antioquia

Patrón de arrume estándar ron 8 años botella 375 ml



Versión 1	Tipo de pallet Estándar	Estado Vigente
---------------------	-----------------------------------	--------------------------

Datos de la carga

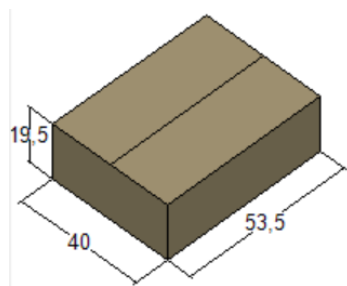
Número de cajas totales	30
Número de unidades totales	600
Número de planchas	6
Cajas por plancha	5
Unidades por plancha	100
Eficiencia de ocupación	79,9%

Medidas (cm)

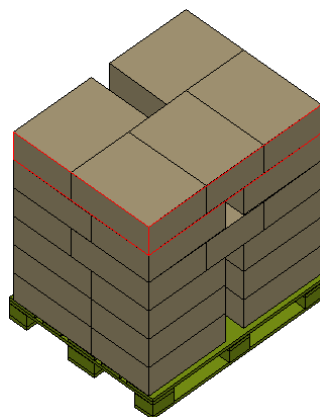
	Largo	Ancho	Alto
Estiba tipo estándar	120	100	14,4
Caja ron 8 años 375 ml	53,5	40	19,5
Carga	120	93,5	117
Estiba con carga	120	100	131,4

Peso (kg)

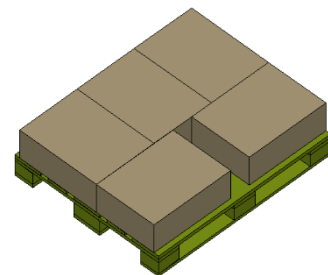
Estiba	30
Caja con producto	14,02
Plancha	70,1
Carga	420,6
Peso total	450,6



Caja

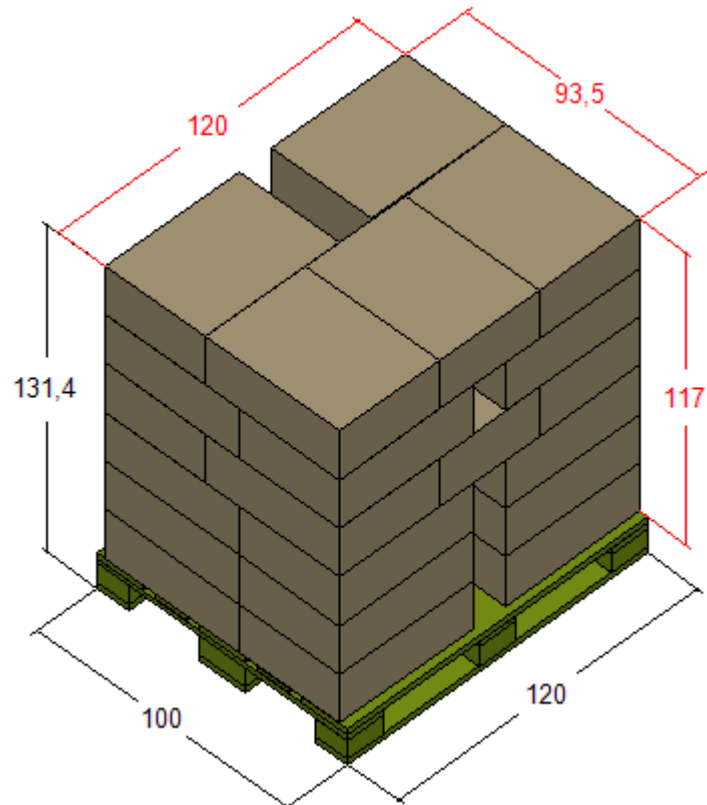


Arrume



Plancha

Composición del arrume completo





Fábrica de Licores de Antioquia

Patrón de arrume estándar ron 8 años botella 750 ml



Versión 1	Tipo de pallet Estándar	Estado Vigente
---------------------	-----------------------------------	--------------------------

Datos de la carga

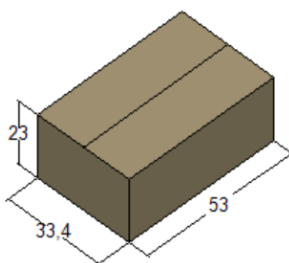
Número de cajas totales	30
Número de unidades totales	360
Número de planchas	6
Cajas por plancha	5
Unidades por plancha	60
Eficiencia de ocupación	73,4%

Medidas (cm)

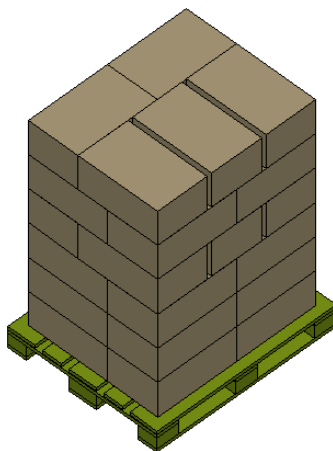
	Largo	Ancho	Alto
Estiba tipo estándar	120	100	14,4
Caja ron 8 años 750ml	53	33,4	23
Carga	106	86,4	138
Estiba con carga	120	100	152,4

Peso (kg)

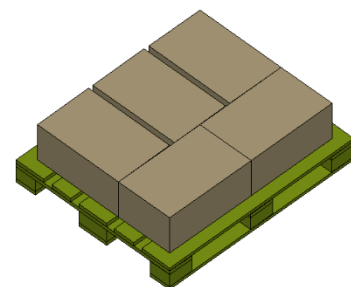
Estiba	30
Caja con producto	16,33
Plancha	81,7
Carga	489,9
Peso total	519,9



Caja

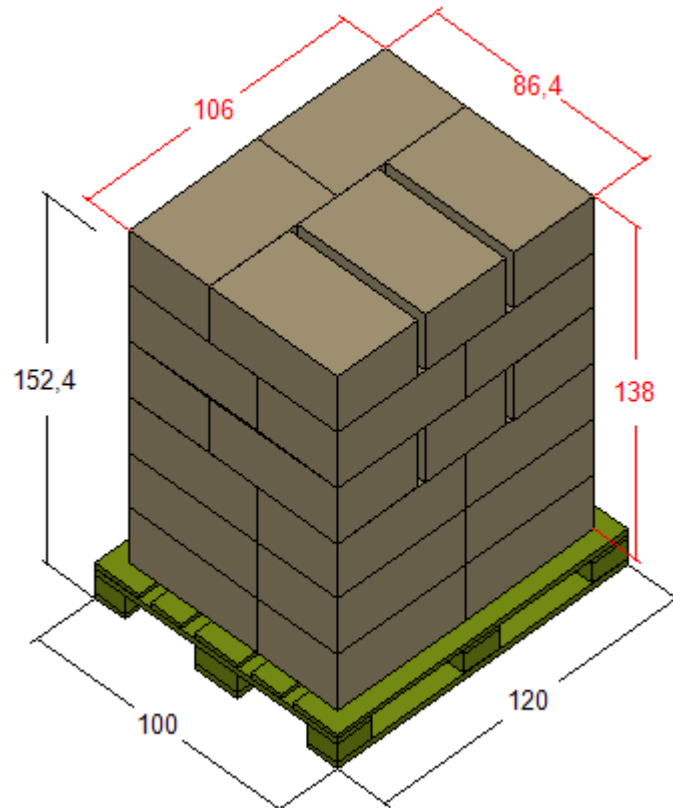


Arrume



Plancha

Composición del arrume completo





Fábrica de Licores de Antioquia

Patrón de arrume estándar ron 12 años botella 750 ml



Versión 1	Tipo de pallet Estándar	Estado Vigente
---------------------	-----------------------------------	--------------------------

Datos de la carga

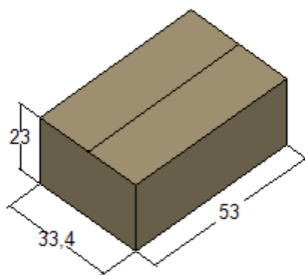
Número de cajas totales	30
Número de unidades totales	360
Número de planchas	6
Cajas por plancha	5
Unidades por plancha	60
Eficiencia de ocupación	73,4%

Medidas (cm)

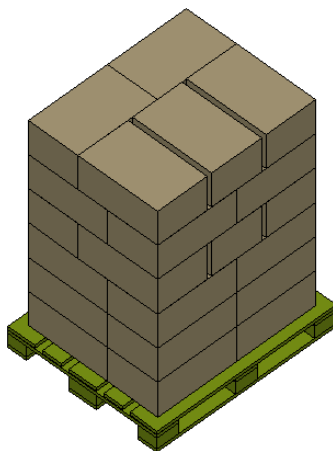
	Largo	Ancho	Alto
Estiba tipo estándar	120	100	14,4
Caja ron 12 años 750ml	52,4	33,4	23
Carga	106	86,4	138
Estiba con carga	120	100	152,4

Peso (kg)

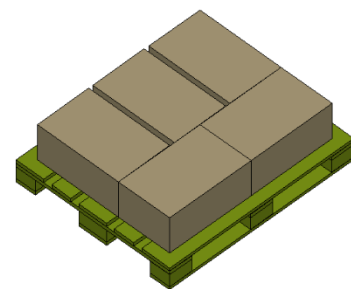
Estiba	30
Caja con producto	16,29
Plancha	81,5
Carga	488,7
Peso total	518,7



Caja



Arrume



Plancha

Composición del arrume completo

