

Diseño e implementación de un sistema de adquisición de datos para medir potencia solar local

Joe Alexander Jiménez Herrera
Luis Fernando Ortiz Arroyave
Gildardo Posada
Orlando Carrillo

Departamento de Ingeniería Electrónica.
Universidad de Antioquia

PALABRAS CLAVES

Piranometro, Energía, Protocolo,
Microcontrolador, Memoria.

RESUMEN El presente trabajo versa sobre la medición de las componentes directa, difusa y global de la radiación solar, a través de piranómetros, con el debido acondicionamiento de las señales y digitalización de las mismas en el microprocesador HCS12. El almacenamiento de los datos se efectúa mediante memorias I2C, logrando una capacidad de captura de 13 días aproximadamente, almacenando tres datos por minuto durante el "día Solar". Además de contar, con una interfaz de visualización y comunicación serial constituida por un PC, un LCD y un teclado, con el cual permite modificar los parámetros del sistema.

ABSTRACT The present work deals with the measurement of the direct, global and diffuse components of the solar radiation, through pyranometers, with the signs adaptation right and the digitalization of them in the microprocessor HCS12. The data storage is effected through memories I2C, achieving a capture capacity of 13 days approximately, storing 3 data by minute during the "solar day". Besides, it counts with a visualization and serial communication interface constituted by a PC, a LCD and a keyboard with which it allows modifying the system parameters.

INTRODUCCIÓN

El Sol, fuente de vida y origen de todas las formas de energía que el hombre ha utilizado desde los albores de la Historia, es capaz de satisfacer todas las necesidades habidas y por haber, si se aprende a aprovechar de forma racional “la luz” o energía que continuamente derrama sobre el planeta; se hace necesario realizar un estudio previo, por un periodo determinado, con el fin de determinar el comportamiento de la radiación solar en dicho periodo.

Por lo cual, se hace necesario conocer los factores que afectan la radiación solar al llegar a la superficie terrestre, entre estos los aspectos se encuentran:

- La influencia de la órbita de la tierra alrededor del Sol y el movimiento rotatorio terrestre.
- La absorción de irradiación a ciertas longitudes de onda, por parte del ozono, el vapor de agua, el dióxido de Carbono y otros gases presentes en la atmósfera [1].
- El efecto de refracción de la luz solar en la atmósfera, la cual hace diferir la posición real del sol de la visible.

A raíz de la necesidad de conocer la potencia solar radiada en zonas determinadas, y el creciente auge en el perfeccionamiento de aplicaciones y tecnología solar, se hace necesario el desarrollo de un sistema capaz de medir la energía solar en cada una de sus componentes (radiación Global, Directa, Difusa y Albedo) y almacenar dicho valor. La radiación directa corresponde a la radiación limitada por el ángulo sólido del disco solar, sin asumir la dispersión atmosférica; la radiación difusa es la radiación solar dispersada por los diferentes componentes de la atmósfera; el albedo es la radiación reflejada por el suelo; mientras que la radiación global es la suma de la componente directa, difusa y reflejada.

Avistando esta carencia, estudiantes de la Universidad de Antioquia con el apoyo del Grupo de Energía Alternativa y del CODI, implementaron un sistema de posicionamiento Solar, capaz de medir las componen-

tes de la energía solar y almacenar dicho valor, permitiendo su visualización a través de un PC o un LCD.

ANTECEDENTES

Cuando se estudia la viabilidad del uso de la energía solar como alternativa energética en una área determinada o el impacto de está en dicha zona; se pueden apreciar errores en los instrumentos de medida de radiación solar de hasta un 5% [2], ya que no se puede predecir totalmente el comportamiento de los dispositivos solares. Se debe tener en cuenta la fiabilidad de los datos, el periodo de adquisición; las variaciones según la hora del día, la estación del año.

Entre los principios involucrados en el funcionamiento de los diferentes instrumentos de medida de radiación solar se incluyen: la medida termoeléctrica de incremento de temperatura en una superficie ennegrecida, midiendo el calor mediante un par termoeléctrico graduado; medidas calorimétricas directas; evaporación de un volumen dado el líquido; medidas fotovoltaicas; medidas fotoquímicas y acelerómetros fotoquímicos y en el momento se están desarrollando nuevas tecnologías para dicho fin.

Los instrumentos de medición solar, brindan medidas instantáneas o medidas integradas por periodos de tiempo. Dichas medidas se pueden realizar en planos horizontales, verticales, normales o inclinados; de los cuales se obtienen la radiación global o sólo la directa.

DESARROLLO

Para el desarrollo del proyecto, se determinaron las variables a medir y el grado de precisión requerido para el manejo de las mismas; a partir de lo cual, se establecieron las etapas requeridas, además de la necesidad de un sistema de procesamiento de alta velocidad que permitiera manipular los datos en punto flotante.

Se determinó un sistema en conjunto, para la realización del proyecto, a partir de un sistema embebido (HCS12), por su velocidad de procesamiento, capaci-

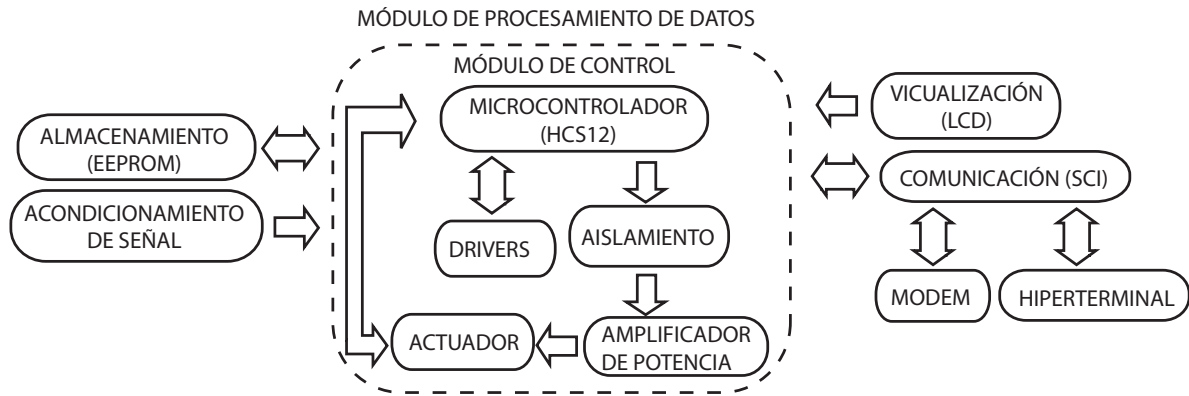


Figura 1. Procesamiento de datos

dad de resolución, las diferentes opciones de comunicación, por su tecnología de punta y el Know-how de la tarjeta prototipo por parte de la institución. Debido a la necesidad del manejo de drivers; la manipulación, adquisición, almacenamiento, comunicación y visualización de datos, entre otros.

Entre los aspectos más relevantes presentes en la selección de la tecnología, se encuentran: costo, fiabilidad, versatilidad, capacidad y grado de robustez (necesidades de software).

SENSORES Y ACONDICIONAMIENTO DE SEÑAL

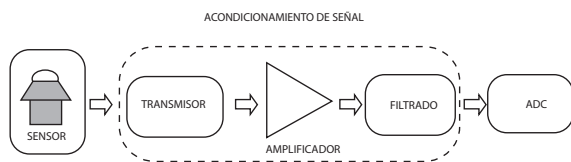


Figura 2. Adquisición y acondicionamiento de señal

Para medir la radiación solar, se utilizan 2 piranómetros CM3, encargados de obtener la potencia difusa y directa; además de un CM6B para la potencia global [3].



Figura 3. sensor cm6b

Previendo la necesidad de un sistema de seguimiento del sol para la medición de la potencia directa, se utiliza la ecuación del sol y un soporte mecánico para el desplazamiento y montaje de dicho sensor.

Debido a que la naturaleza de la variable a medir, no presenta variaciones vertiginosas en el tiempo (inferiores al orden de los milisegundos) y a la capacidad de respuesta de los instrumentos de medida ante un cambio de estímulo (aproximadamente 18 seg. [3]), se recogen 12 muestras por minuto a intervalos de 5 segundos; las cuales son promediadas y posteriormente almacenadas.

Una vez obtenida la señal de los sensores, la cual varía entre 0 y 50 milivoltios, es convertida a una señal estándar de 4 a 20 miliamperios ó de 0 - 5 vol-

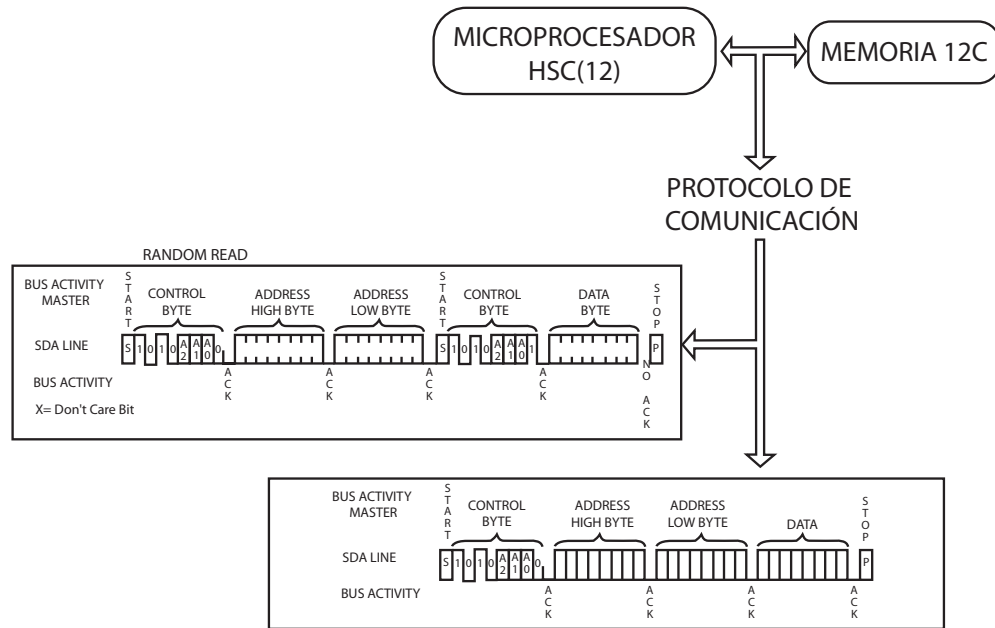


Figura 4. PROTOCOLO i2c [5]

tios, a través de un transmisor (basado en el circuito Integrado XTR105).

Posteriormente se llevan las señales a un amplificador, encargado de normalizar y acondicionar las señales; luego a un filtro pasabajos, el cual elimina los ruidos de alta frecuencia generados por los diversos entornos alrededor del sistema.

Debido a la sensibilidad de los transductores y de los componentes utilizados para el acondicionamiento de las señales; con el fin de obtener la conversión apropiada de los datos en señales digitales, se hace necesario el uso de ADC (Convertor análogo-digital) con una resolución mínima de 10 bits para mantener su fiabilidad; dispositivos que se encuentran integrados en el sistema embebido del Microcontrolador HCS12 [4].

ALMACENAMIENTO Y VISUALIZACIÓN DE DATOS

Debido a las diversas opciones disponibles para el almacenamiento, entre las que se contemplaron: las memorias EPROM, EEPROM, FLASH y medios magnéticos, entre otros; optando por memorias EE-

PROM con protocolo de comunicación I2C, gracias a su tecnología de punta, capacidad de expansión, bajo costo, compatibilidad con el sistema embebido y su abundancia en el mercado.

Se desarrolló un módulo de almacenamiento, utilizando un protocolo serial estándar implementado en el HCS12, el cual permite capturar 3 datos por minuto durante el día solar, para un total de 13 días aproximadamente.

También consta de un sistema de visualización, integrado por un modulo de comunicación serial con un PC y un LCD de 4 líneas x 20 caracteres, donde se pueden observar los datos actuales de la potencia en cada una de sus componentes. Permitiendo descargar los datos almacenados en la memoria, para su posterior estudio y análisis.

RESULTADOS

- La memoria I2C posee una capacidad de almacenamiento de datos de aproximadamente 13 días, capturando 3 datos por minuto, durante el “día solar”. Siendo un sistema de almacenamiento a bajo costo,

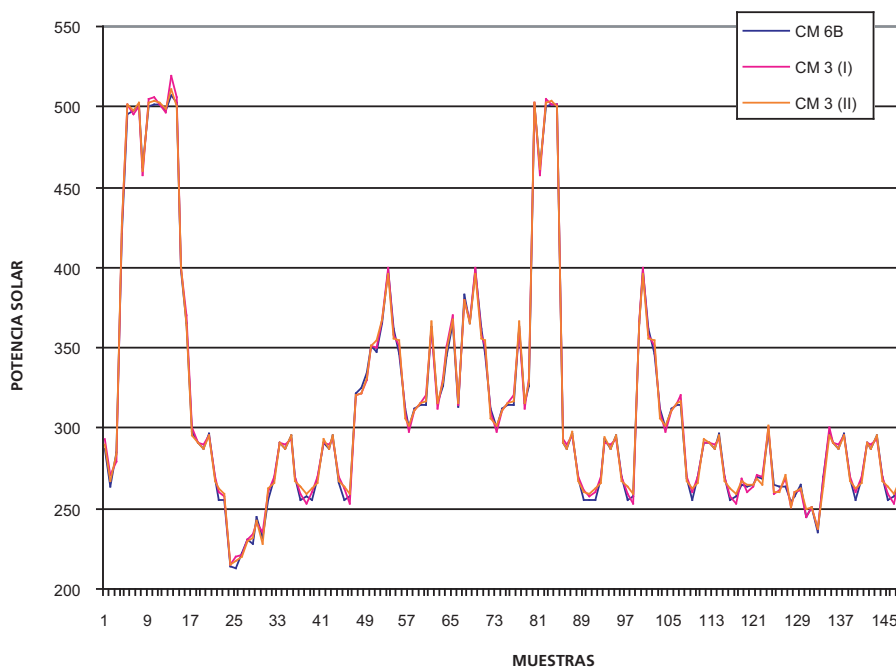
el cual permite desmonte manual (versatilidad), con el fin acceder a los datos desde un lugar diferente al de la ubicación del sistema.

- Se implantó un segundo módulo de memoria para futuras aplicaciones, el cual podrá ser implementado como soporte del módulo activo, o para expandir la capacidad de almacenamiento de datos del sistema.
- Además, se diseñó una interfaz con el PC, la cual permite al usuario interactuar con el sistema y visualizar los datos adquiridos durante el tiempo de operación.
- Con el fin de estimar el margen de error entre los tres sensores, se procedió a medir la radiación global, sobre una misma superficie, en el mismo instante y período de tiempo, obteniendo un error máximo del 4%, en situaciones con cambios bruscos de clima, sombras, entre otros; además de los incurridos por los sensores CM 3 (clase 2) y CM 6B (clase 1), los cuales cuentan con diferente sensibilidad.

CONCLUSIONES

- La configuración de una arquitectura entre el firmware, software y hardware de manera confiable, eficiente y segura.
- Se logró implementar un sistema capaz de medir la potencia solar, por un lapso de tiempo considerable; con el fin de establecer la viabilidad, de aplicaciones con tecnología solar en un lugar determinado, con respecto a la intensidad y comportamiento de la misma.
- El acoplo exitoso de diferentes tecnologías, entre las que se cuentan los sensores (piranómetros), la plataforma de desarrollo y los diferentes componentes accesibles comercialmente en el país.
- Con los datos obtenidos en un periodo de tiempo considerable (de 2 a 5 años), se podrá determinar la viabilidad de la utilización de tecnología solar y generar expectativas entre las diferentes industrias, con el fin de fomentar la investigación y promover desarrollos a diferentes escalas.

GRAFICA DE ERROR DE MEDIDA DE RADIACIÓN GLOBAL



REFERENCIAS BIBLIOGRÁFICAS

[1] <http://members.tripod.com/~fotografia/textos/solar.htm>

[2] Energía Solar Fotovoltaica de VV.AA.
Ed. Ceysa. Cano Pina, S.L. Ediciones, 2002.

[3] <http://www.kippzonen.com/pages/141/3/CM6B>

[4] <http://www.freescale.com>

[5] The I2C bus specification
<http://www.semiconductors.philips.com/i2c>

BIBLIOGRAFÍA

Casanova Colas, J. (Coordinador).
Curso de Energía solar.
Valladolid-España: Secretariado de Publicaciones,
Universidad de Valladolid. D.L., 1993.

Carless, J.
Energía renovable: Guía de alternativas ecológicas.
Editorial Edamex, 1995.

Deleage y C. Souchon J. P.
La energía: Tema interdisciplinar para la educación ambiental
Editorial Mopt, 1991.

Energía solar
Enciclopedia Microsoft® Encarta® Online 2005.

Energía Solar Fotovoltaica de VV.AA.
Ed. Ceysa. Cano Pina, S.L. Ediciones, 2002.

Menéndez Pérez E.
Energías renovables, sustentabilidad y creación de empleo
Los libros de la catarata, 2001.

Muhammad Iqbal
Introduction to Solar Radiation
Canada: Academic Press, 1983.

Postigo L.
El mundo de la energía
Editorial Ramón Sopena S.A, 1995.

Szokolay S. V.
Arquitectura Solar
Barcelona-España: Editorial Blume, 1983.

The I2C bus specification
<http://www.semiconductors.philips.com/i2c>
<http://members.tripod.com/~fotografia/textos/solar.htm>

<http://www.censolar.es/menu2.htm>

<http://es.wikipedia.org>

<http://www.juntadeandalucia.es>

<http://www.softecmicro.com>

<http://www.freescale.com>

<http://www.kippzonen.com/pages/141/3/CM6B>