



**ELABORACIÓN DEL BALANCE DE MASAS Y VERIFICACIÓN DEL CUMPLIMIENTO
DE LA RESOLUCIÓN 0631 DEL 2015 EN LA PLANTA DE TRATAMIENTO DE AGUAS
RESIDUALES DEL MUNICIPIO DE EL CARMEN DE VIBORAL.**

Durey Alonso Restrepo Carmona

Informe de práctica académica presentado para optar al Título de Ingeniero Sanitario

Asesor

Francisco José Molina Pérez, Doctor en Ingeniería Química y Ambiental

Camilo Andrés Valderrama Benítez, Magíster en Ingeniería Ambiental

Universidad de Antioquia
Facultad de Ingeniería, Escuela Ambiental.
Ingeniería Sanitaria
Medellín
2023

Cita	(Restrepo Carmona, 2023)
Referencia	Restrepo Carmona, D. (2023). <i>Elaboración del balance de masas y verificación del cumplimiento de la resolución 0631 del 2015 en la planta de tratamiento de aguas residuales del municipio de El Carmen de Viboral</i> . Trabajo de grado profesional. Universidad de Antioquia, Medellín, Antioquia, Colombia
Estilo APA 7 (2020)	



Centro de Documentación Ingeniería (CENDOI)

Repositorio Institucional: <http://bibliotecadigital.udea.edu.co>

Universidad de Antioquia - www.udea.edu.co

Rector: John Jairo Arboleda Céspedes

Decano: Julio Cesar Saldarriaga Molina

Jefe departamento: Lina María Berrouët Cadavid

El contenido de esta obra corresponde al derecho de expresión de los autores y no compromete el pensamiento institucional de la Universidad de Antioquia ni desata su responsabilidad frente a terceros. Los autores asumen la responsabilidad por los derechos de autor y conexos.

Dedicatoria

Quiero dedicar este logro a las personas más importantes en mi vida: Mi madre, mi inspiración incansable, has sido mi apoyo constante y mi fuerza motivadora a lo largo de esta travesía académica. Tu amor incondicional, tus palabras de aliento y tu sacrificio incansable me han llevado hasta este momento. Gracias por creer en mí y por darme las herramientas necesarias para alcanzar mis metas. Mi padre, aunque ya no esté físicamente entre nosotros, tu espíritu y tus enseñanzas perduran en mi corazón. Siempre fuiste mi guía, mi modelo a seguir, y aunque no estés aquí para presenciar este logro, sé que estarías orgulloso de mí. Cada paso que doy en esta vida lleva tu legado. Te extraño profundamente y siempre te llevaré en mi memoria. A mis hermanos, mis cómplices de vida han sido mi equipo de apoyo durante todo este camino. A todos ustedes, mi familia, mi apoyo incondicional, les agradezco de todo corazón. Sin su amor, su apoyo y su aliento, este logro no habría sido posible. Han sido mi motivación constante, mi sostén en los momentos difíciles y mis mayores admiradores.

Agradecimientos

Quiero expresar mi más sincero agradecimiento a la Universidad de Antioquia. Durante mi tiempo aquí, he sido constantemente inspirado y desafiado por el excepcional cuerpo docente y el entorno de aprendizaje enriquecedor que la universidad ofrece. Agradezco a mis asesores por su orientación invaluable, su dedicación y su apoyo constante a lo largo de este proceso. También quiero agradecer a mis compañeros de clase y amigos por su colaboración y por compartir conocimientos, experiencias y motivación mutua. Esta experiencia ha sido fundamental en mi crecimiento académico y personal. Estoy profundamente agradecido a todos aquellos que han contribuido de alguna manera a mi éxito, y estaré eternamente agradecido por el impacto que la Universidad de Antioquia ha tenido en mi vida.

Tabla de contenido

Resumen	8
Abstract	9
Introducción	10
1. Objetivos	12
1.1 Objetivo general	12
1.2 Objetivos específicos	12
2. Marco teórico	12
3. Metodología	17
4. Resultados y análisis	31
5. Conclusiones	44
Referencias	46

Lista de tablas

Tabla 1 Parámetros fisicoquímicos más relevantes según la Resolución 0631 del 2015 relacionados con la calidad del ARD y sus valores límites permisibles.	14
Tabla 2 Criterios de diseño para la optimización de la PTAR-El Carmen de Viboral.	18
Tabla 3 Parámetros determinados en la caracterización del ARD.	29
Tabla 4 Resultados de parámetros fisicoquímicos afluente- efluente febrero y abril 2023	33
Tabla 5 Comportamiento histórico de los parámetros fisicoquímicos en la PTAR El Carmen de Viboral.	37
Tabla 6 Material extraído mensualmente del canal de entrada.	39
Tabla 7 Factor de relación material extraído-caudal promedio en canal de entrada	40
Tabla 8 Material extraído en cribado.	41
Tabla 9 Factor de relación material extraído-caudal promedio en cribado	42
Tabla 10 Material extraído en los canales desarenadores.	43
Tabla 11 Factor de relación material extraído-caudal promedio en desarenador.	44

Lista de figuras

Figura 1 Mapa de localización del municipio de El Carmen De Viboral, y PTAR.	19
Figura 2 Canal de entrada.	20
Figura 3 Cribado: (4) Rejas. 2 de limpieza automática y 2 de limpieza manual.	21
Figura 4 Canal desarenador.	22
Figura 5 Vertedero Sutro.	23
Figura 6 Sedimentador primario y bombas sumergibles para bombear los lodos a los espesadores.	24
Figura 7 Tanque de oxidación y estación dosificadora de cloro.	25
Figura 8 Espesador de lodos.	26
Figura 9 Digestor anaerobio.	27
Figura 10 Estabilizador de lodos.	28
Figura 11 Lechos de arena.	29
Figura 12 Tecnologías de tratamiento PTAR El Carmen de Viboral.	30

Siglas, acrónimos y abreviaturas

PTAR	Planta de Tratamiento de Aguas Residuales
ARD	Agua Residual Doméstica
ARnD	Agua Residual no Doméstica
ST	Sólidos Totales
SST	Sólidos Suspendidos Totales
SD	Sólido Disueltos
SSed	Sólidos Sedimentables
SSV	Sólidos Suspendidos Volátiles
DQO	Demanda Química de Oxígeno
DBO₅	Demanda Bioquímica de Oxígeno
SVT	Sólidos Volátiles Totales
FAO	Organización de las Naciones Unidas para la Alimentación y la Agricultura
CORNARE	Corporación Autónoma Regional De Las Cuencas De Los Ríos Negro y Nare
SAVER	Programa de Saneamiento de Vertimientos
PMAR	Plan Nacional de Manejo de Aguas Residuales Municipales
PND	Plan Nacional de Desarrollo
MVCT	Ministerio de Vivienda, Ciudad y Territorio

Resumen

América Latina y el Caribe, la escasez de agua y las deficiencias en los servicios de agua potable y saneamiento son desafíos comunes. En Colombia, el Programa de Saneamiento de Vertimientos (SAVER), como parte del Plan Nacional de Manejo de Aguas Residuales Municipales (PMAR), ha logrado importantes avances. El porcentaje de AR tratadas pasó del 27,5% en 2010 al 52,02% en 2020. En línea con el Plan Nacional de Desarrollo (PND) 2019-2022 y los objetivos estratégicos del Ministerio de Vivienda, Ciudad y Territorio (MVCT), se busca alcanzar el tratamiento del 54,3% de las aguas AR urbanas en 2022 y el 68,6% en 2030, en cumplimiento de los objetivos de desarrollo sostenible establecidos (Minvivienda, 2021). En este contexto, la PTAR del municipio del Carmen de Viboral busca reducir los impactos ambientales en cuerpos de agua, y se requiere realizar un balance de sólidos en los tratamientos preliminares para evaluar y controlar la cantidad de sólidos presentes en el ARD antes de ingresar a las etapas de tratamiento posteriores. Este balance permite determinar la eficiencia de remoción de sólidos en las unidades de pretratamiento, como el canal de entrada, el cribado y el desarenador. El análisis de la PTAR revela que el agua residual de entrada es diluida por agua lluvia e incumple con los requerimientos de la Resolución 0631 del 2015 que regula los vertimientos a cuerpos de agua y por lo tanto requiere de tratamiento. En el arranque de la PTAR se han logrado eficiencias de remoción aceptables para los parámetros de DBO₅, DQO y SST. La remoción de DBO₅ fue del 21% en febrero/2023 y aumentó al 36% en abril/2023. La remoción de DQO alcanzó el 25% en febrero/2023 y el 39% en abril/2023, mientras que los SST mostraron una eficiencia de remoción del 53%. Aunque la remoción de grasas y aceites fue del 64%, no cumple con los estándares de la normatividad. El caudal promedio de la PTAR fue de 208,2 L/s durante el período evaluado. Se observaron variaciones significativas en la extracción del material en el canal de entrada, cribado y desarenador. En canal de entrada se extrajeron 7.608 kg/mes en marzo, equivalentes a 13,80 kg de arena, grava, cascajo y basura por cada 1.000 m³ de AR tratada. En el cribado, se extrajeron 1.505 kg/mes en enero, representando un aporte de 2,81 kg de telas, plásticos, papel material orgánico de gran tamaño y material fecal por cada 1.000 m³ de AR tratada. En el desarenador, se extrajeron 1.295 kg/mes en marzo, equivalente a 2,35 kg de arenas y sólidos sedimentables por cada 1.000 m³ de AR tratada. Es importante destacar que estos resultados reflejan la necesidad de implementar estrategias de control y limpieza adecuadas en el canal de entrada, así como en las etapas de cribado y desarenador, con el fin de minimizar la acumulación de material y asegurar un tratamiento óptimo de las ARD.

Palabras clave: *Tratamiento de aguas residuales, PTAR, Parámetros fisicoquímicos, sólidos, Resolución 0631 del 215.*

Abstract

Latin America and the Caribbean face common challenges regarding water scarcity and deficiencies in drinking water and sanitation services. In Colombia, the Wastewater Sanitation Program (SAVER), as part of the National Municipal Wastewater Management Plan (PMAR), has achieved significant progress. The percentage of treated wastewater increased from 27.5% in 2010 to 52.02% in 2020. Aligned with the National Development Plan (PND) 2019-2022 and the strategic objectives of the Ministry of Housing, Cities, and Territories (MVCT), the goal is to achieve the treatment of 54.3% of urban wastewater in 2022 and 68.6% by 2030, in compliance with the established sustainable development goals (Minvienda, 2021). In this context, the wastewater treatment plant (WWTP) in the municipality of Carmen de Viboral aims to reduce environmental impacts on water bodies. A balance of solids in the preliminary treatments is required to assess and control the amount of solids present in the influent before entering the subsequent treatment stages. This balance allows determining the efficiency of solids removal in the pre-treatment units such as the inlet channel, screening, and grit chamber. The analysis of the WWTP reveals that the incoming wastewater is diluted by rainwater and fails to meet the requirements of Resolution 0631 of 2015, which regulates discharges into water bodies, and therefore requires treatment. In the startup of the WWTP, acceptable removal efficiencies have been achieved for the parameters of DBO₅, DQO, and SST. The removal of DBO₅ was 21% in February/2023 and increased to 36% in April/2023. The removal of DQO reached 25% in February/2023 and 39% in April/2023, while SST showed a removal efficiency of 53%. Although the removal of fats and oils was 64%, it does not comply with the standard regulations. The average flow rate of the WWTP was 208.2 L/s during the evaluated period. Significant variations were observed in the material extraction in the inlet channel, screening, and grit chamber. In the inlet channel, 7.608 kg/month of material were extracted in March, equivalent to 13,80 kg of sand, gravel, debris, and trash per 1.000 m³ of treated wastewater. In the screening process, 1.505 kg/month were extracted in January, representing a contribution of 2,81 kg of large-sized fabrics, plastics, paper, organic material, and fecal matter per 1.000 m³ of treated wastewater. In the grit chamber, 1.295 kg/month were extracted in March, equivalent to 2,35 kg of sand and settleable

solids per 1.000 m³ of treated wastewater. It is important to highlight that these results reflect the need to implement adequate control and cleaning strategies in the inlet channel, as well as in the screening and grit chamber stages, in order to minimize material accumulation and ensure optimal treatment of the influent wastewater.

Keywords: *Wastewater treatment, WWTP (Wastewater Treatment Plant), Physicochemical parameters, solids, Resolution 0631 of 2015.*

Introducción

América Latina y el Caribe frecuentemente son citadas como una zona del planeta en la cual existe abundancia de recursos hídricos. En efecto, la región, con una precipitación media anual de 1.600 milímetros y una esorrentía media de 400 mil metros cúbicos por segundo, concentra casi un tercio de los recursos hídricos mundiales (Banco Interamericano de Desarrollo, 2018). Sin embargo, según datos de la Organización de las Naciones Unidas para la Alimentación y la Agricultura (FAO), la región es una de las más afectadas por la escasez de agua. La temática de los servicios de agua potable y saneamiento no es un tema resuelto. Cerca de 62 millones de personas en la región no tienen acceso a agua potable, y alrededor de 106 millones no tienen acceso a saneamiento básico. Esta situación, sumada a los bajos niveles de cobertura en varios países respecto a la cobertura de servicios públicos y al escaso tratamiento del Agua Residual (AR) constituyen uno de los principales retos de la región, de modo que se requiere generar avances en forma significativa en la materia (Banco Interamericano de Desarrollo, 2018).

Ahora bien, una de las prácticas más comunes para la disposición final de las AR ha sido su vertimiento con un bajo tratamiento previo en cuerpos de agua superficiales y en el mismo suelo, generando un deterioro de los ecosistemas acuáticos y de la calidad del recurso hídrico (Alianza por el agua, 2008). Dichos vertimientos han generado también, problemas de salud en poblaciones cercanas a fuentes contaminadas debido a su consumo trayendo consigo principalmente enfermedades tales como: diarrea, disentería, cólera, paludismo, esquistosomiasis, tifus, entre otras (Mara, 1996). Colombia junto con otros países de la región tienen como nivel máximo de tratamiento de AR los procesos secundarios esto se da porque la calidad de sus efluentes cumple la mayoría de las veces con la legislación vigente que regula los vertimientos realizados a una fuente superficial después de pasar por un tren de tratamiento. Los tratamientos terciarios y más

avanzados supondrían remover nutrientes para prevenir la eutrofización de las fuentes receptoras y generarían un efluente con mejores características para darle un reúso es uno de los retos a implementar (Banco Interamericano de Desarrollo, 2018).

El viceministerio de Agua y Saneamiento dice que para el año 2016 el 48,2% de los municipios de Colombia contaban con sistema de tratamiento de aguas residuales. Y, se proyectaba tratar al año 2022 el 54% de las aguas residuales generadas en el país (Ministerio de Ambiente y Desarrollo Sostenible, 2022). Dicha proyección no se cumplió, colocando en evidencia la mala planificación estructural y de selección de tecnologías que no cumplen con las necesidades técnicas, operativas y económicas en la zona de aplicación convirtiendo dichas estructuras en obsoletas.

La PTAR del municipio del Carmen de Viboral tiene como principal función la reducción de los impactos ambientales en cuerpos de agua superficiales. La PTAR fue construida en el año 1997 y tuvo un proceso de optimización a partir del año 2019, optimización que se culminó en el año 2022. Con el fin de conocer mejor las eficiencias de las tecnologías de tratamiento se considera necesario desarrollar un balance de masas, específicamente de sólidos suspendidos de entrada y salida de la PTAR, para la identificación y análisis de las condiciones operacionales y en conjunto se hará un comparativo con lo establecido en la Resolución 0631 del 2015. Lo anterior, contribuye a dar respuesta a la identificación de las condiciones operaciones de la PTAR y así se permitirá sugerir opciones de mejora a partir de los datos obtenidos, mejorando la calidad del efluente, y por consiguiente calidad del cuerpo de agua receptor. También, se espera aumentar la relación costo-beneficio de la PTAR.

1. Objetivos

1.1 Objetivo general

Estimar el balance de sólidos tanto en la entrada como en la salida de la PTAR del El Carmen de Viboral.

1.2 Objetivos específicos

- Muestrear el agua de entrada y salida de las tecnologías de la PTAR con el fin de analizar los parámetros fisicoquímicos. Además, se busca establecer una comparación con los criterios establecidos en la Resolución 0631 del 2015 para verificar el cumplimiento de esta.
- Evaluar la eficiencia de remoción de los sólidos presentes en las tecnologías de tratamiento preliminar de la PTAR.
- Sugerir alternativas para la optimización en el rendimiento de la PTAR.

2. Marco teórico

Las PTAR son instalaciones diseñadas para tratar el agua residual doméstica (ARD) vertida a las líneas de los sistemas de alcantarillado producidas por actividades antropogénicas, cuyo fin es devolverlas al medio ambiente en condiciones óptimas que no afecten los cuerpos de agua receptores (Novotny, 2003). Las AR se refieren básicamente a aquellas que han sido transformadas mediante actividades domésticas, industriales e institucionales, junto con residuos de actividades agrícolas, así como aguas subterráneas, superficiales o de precipitación. Estas aguas se dividen en dos tipos según la Resolución 0330 del 2017: ARD y las Aguas Residuales no Domésticas (ARnD).

Las aguas residuales domésticas (ARD): Son las procedentes de los hogares, así como de las instalaciones en las cuales se desarrollan actividades industriales, comerciales o de servicios y que correspondan a:

- Descargas de inodoros y servicios sanitarios.

-
- Descarga de los sistemas de aseo personal (duchas y lavamanos), de las áreas de cocinas y cocinetas, de las pocetas de lavado de elementos de aseo y lavado de paredes y pisos y del lavado de ropa (No se incluyen las de los servicios de lavandería industrial).

Las aguas residuales no domésticas (ARnD): Son las procedentes de las actividades industriales, comerciales o de servicios distintas a las que constituyen aguas residuales domésticas-ARD.

Se ha establecido que las ARD está compuesta en un 99.9% de agua y un 0.1% de sólidos, de los cuales el 30% son inorgánicos representados por arenas, sales y metales (). Las características de los sólidos de las ARD varían dependiendo de su edad, del tipo de actividad del cual provienen y de la fuente original. De acuerdo con los métodos analíticos, los sólidos totales (ST) son el equivalente a la materia que permanece como residuo después de evaporar a una muestra de agua y secarla a una temperatura de 103-105 °C, y contiene los Sólidos Suspendidos Totales (SST) que son la cantidad de sólidos retenidos en un filtro con una porosidad de 0.45 micrómetros (μm) (VON SPERLING, 2005). Adicionalmente, los SSed son la proporción de sólidos suspendidos cuyo tamaño y peso son suficientes para que sedimenten dentro de un periodo de tiempo determinado. Adicionalmente, dentro de los sólidos suspendidos (SS) se encuentran los Sólidos Suspendidos Volátiles (SSV), los cuales son un indicativo de la cantidad de materia orgánica incluyendo los microorganismos, se obtienen por la pérdida de peso que sufren los ST, SD o SS después de someterlos a calcinación a 550 °C (APHA, 2005).

Características del agua residual doméstica

Las características del agua residual incluyendo las ARD, están definidas por características fisicoquímicas y biológicas, las cuales permiten establecer si el ARD es aceptable para un uso determinado (Sons, 2003).

Características fisicoquímicas. Se pueden identificar distintos parámetros relevantes que describen la naturaleza fisicoquímica del ARD, y que presentan una estrecha relación con su nivel de contaminación. Por lo que resulta muy valioso determinar las concentraciones de dichos parámetros para el tratamiento del ARD (McGraw-Hill, 2001).

La Resolución 0631 del 2015 en su Artículo 8vo. habla de los parámetros fisicoquímicos y de los valores límites máximos permisibles que se den tener en los vertimientos puntuales de ARD de las actividades industriales, comerciales o de servicios; y de las ARD y ArnD de los prestadores del servicio público de alcantarillado a cuerpos de aguas superficiales. La Tabla 1 muestra una breve descripción de los parámetros fisicoquímicos más relevantes para la investigación según la normatividad colombiana respecto a los prestadores del servicio público de alcantarillado que cuenten con una carga mayor a 625 g/día y menor igual a 3.000,00 Kg/día de DBO₅.

Tabla 1

Parámetros fisicoquímicos más relevantes según la Resolución 0631 del 2015 relacionados con la calidad del ARD y sus valores límites permisibles.

Parámetro	Descripción
Sólidos	Son la fracción contaminante de las ARD debido a sus diversas características fisicoquímicas. Se han clasificado en sólidos totales, sólidos suspendidos, sólidos disueltos, sólidos fijos y sólidos volátiles. Determinar la cantidad de estos parámetros permite cuantificar la calidad del agua y así estimar su biodegradabilidad y el método de remoción (Sons, 2003). Según la Resolución 0631 del 2015 para los SST su valor máximo permisible será de 90 mg/L y los SSed tendrá un valor máximo permisible de 5 mL/L.
Temperatura	Parámetro fundamental en la caracterización de las ARD, tiene gran incidencia sobre las reacciones químicas que se dan en los procesos de tratamiento biológico dado que puede condicionar la implementación de algunos procesos de tratamiento.
pH	Expresión utilizada para medir la concentración del ion hidrógeno en una solución. El pH es un indicativo de la acidez o basicidad del ARD y permite determinar el tipo de procedimiento que se debe aplicar para el tratamiento. Se establece como límite máximo permisible de 6 a 9 unidades de pH para vertimientos (Sons, 2003).
Demanda Química de Oxígeno (DQO)	Es utilizado para medir de manera indirecta el material orgánico que se encuentra presente en el ARD y que es susceptible de ser oxidado químicamente (VON SPERLING, 2005). Su límite máximo permisible es 180 mgO ₂ /L.
Demanda Biológica de Oxígeno (DBO₅)	Define la cantidad de oxígeno necesario por los microorganismos del sistema para oxidar de forma biológica la materia orgánica contenida en el ARD. Adicionalmente, es un indicativo de material orgánico (McGraw-Hill, 2001). Tiene como límite máximo permisible 90 mg O ₂ /L.

Grasas y aceites

Este parámetro se refiere a aceites, grasas, ceras y otros constituyentes similares encontrados en el ARD. La presencia de grasas y aceites puede causar muchas limitaciones en los sistemas de recolección y en el tren de tratamiento (McGraw-Hill, 2001). Tiene un límite permisible de 20 mg/L.

Adaptado: Ministerio de Ambiente y Desarrollo Sostenible, 2015

Nota: Sólo se tomaron los parámetros que presentan un interés en la propuesta los demás no se agregaron ya que no se ha definido norma específica y son de análisis y reporte.

Factores que afectan las ARD**Tipo de alcantarillado.**

Alrededor del mundo se han implementado sistemas de alcantarillado combinado o separados los cuales son encargados de transportar en una o dos estructuras la ARD e industriales generadas junto con el agua lluvia. Sin embargo, hay excepciones ya que se presentan interconexiones clandestinas o erradas entre los sistemas pluviales y los sistemas que transportan el ARD, lo que conlleva a variaciones en los caudales y en la concentración de la materia orgánica afluyente, traduciéndose así en limitaciones operacionales para la PTAR (Sons, 2003).

Transporte y longitud de la red de alcantarillado.

Durante el transporte de las ARD en la red de alcantarillado se llevan a cabo procesos de biodegradación de la materia orgánica, estos procesos son cada vez más reconocidos como un factor relevante en el cambio de los parámetros de las ARD. La transformación que ocurre en las ARD dependerá de múltiples factores. Sin embargo, la disponibilidad de oxígeno disuelto en el agua es uno de los más relevantes, ya que en condiciones aerobias las tasas de eliminación de materia orgánica serán mucho mayores que en condiciones anóxicas o anaerobias (KAIJUN, W., ZEEMAN, G., LETTINGA, G., 1995). Por otra parte, cuando las redes de alcantarillado son muy extensas la reducción de la DBO₅ y DQO pueden ser muy similares a la reducción obtenida en tanques de sedimentación primaria convencionales, esto se debe a la variación de las velocidades que favorece la precipitación de las partículas (SPELLMAN, F. R., 2013).

Infiltración.

Los sistemas de alcantarillado después de mucho tiempo de operación pueden entrar en etapa de deterioro que ocasionan fenómenos como el de infiltración de aguas subterráneas al sistema.

También, se pueden presentar infiltraciones de agua subterránea en los sistemas de alcantarillado combinados y separados a través de los defectos localizados en el suelo saturado, mientras que la infiltración de agua lluvia en sistemas separados se puede dar por medio de conexiones erradas, sumideros o aberturas en tapas de registro mal instaladas. La infiltración genera un aumento de la carga hidráulica que va relacionada con la dilución del ARD y reducción de la eficiencia en su tratamiento, trayendo costos adicionales y deterioro de los cuerpos de agua receptores (SPELLMAN, F. R., 2013).

Características de los sólidos.

La distribución del tamaño de partícula, la forma y la densidad de los sólidos, influyen la velocidad de sedimentación de estos afectando la sedimentación. En ese sentido, si el agua residual se encuentra en condiciones sépticas cuando ingresa a la unidad de tratamiento, el gas que se ha generado como subproducto de la degradación de la materia orgánica, puede generar la flotación de los sólidos de menor tamaño (TILLMAN, G. M., 1991).

3. Metodología

El desarrollo de las actividades experimentales para la medición de variables fisicoquímicas (ST, SST, pH, DQO, SSed, DBO₅, temperatura) y estimación del balance de sólidos (incluyendo residuos provenientes del tratamiento preliminar y primario) se llevarán a cabo en las instalaciones de la PTAR El Carmen de Viboral. Se utilizará como objeto de estudio el ARD que ingresa y es tratada en la PTAR. La metodología de la presente propuesta constará de 3 fases, las cuales se enumera y explican a continuación:

Fase 1. Reconocimiento de la PTAR

- **Ubicación de la zona de estudio.**

El municipio de El Carmen de Viboral está ubicado en la subregión oriente del departamento de Antioquia. Limita por el norte con los municipios de Marinilla y El Santuario, por el este con el municipio de Cocorná, por el sur con los municipios de Sonsón y Abejorral, por el oeste con los municipios de La Unión, La Ceja, y Rionegro. El municipio se encuentra ubicado en la cordillera central de los andes, en el valle de San Nicolás al oriente del departamento de Antioquia. Posee tres pisos térmicos, su altitud varía entre los 800 y 3000 m.s.n.m., la zona urbana se encuentra a 2.150 m.s.n.m. El municipio posee una temperatura promedio de 17 °C y una extensión territorial de 448 km², su ubicación le permite hacer parte de la jurisdicción de CORNARE.

La PTAR de El Carmen de Viboral está ubicada al Norte del Municipio con coordenadas: 6°05'42" de latitud norte y a los 75°19'56" de latitud oeste Greenwich, a un costado de la quebrada La Cimarrona, en la cual se vierte el efluente final de la PTAR.

Figura 1

Mapa de localización del municipio de El Carmen De Viboral, y PTAR.



Nota. Fuente Google Earth, tomado 20/03/2023

- **PTAR El Carmen de Viboral**

El municipio de Carmen de Viboral dispone de una PTAR que tiene como principal objetivo contrarrestar los efectos perjudiciales para la salud humana y el medio ambiente. La construcción de la PTAR se llevó a cabo en 1997 y se sometió a un proceso de optimización que comenzó con la elaboración del diseño en 2019. Posteriormente, en 2022, se inició la implementación de las acciones propuestas. Se proyectó usar el lote donde estaban localizadas las estructuras antiguas de tratamiento que son propiedad del municipio y que tiene como objetivo, albergar obras de saneamiento que traigan consigo beneficios significativos para la comunidad. Adicional, se tuvo en cuenta una caracterización previa de las aguas residuales que se generan y se establecieron unos criterios de diseño para la optimización. La tabla 2 presenta algunos de criterios utilizados para dicha optimización.

Tabla 2

Criterios de diseño para la optimización de la PTAR-El Carmen de Viboral.

Criterios de diseño PTAR-El Carmen de Viboral	
Año horizonte del proyecto	2044
Población	52,990 habitantes
Caudal medio	86,41 L/s
Reducción de DBO ₅	>=90 mg/L DBO ₅
Reducción de SST	>=90 mg/L DBO ₅

Nota: Valores según el dimensionamiento presentado en el capítulo 5 del informe: Estudios y diseños para la optimización, adecuación, ampliación y/o modificación de la planta de tratamiento de las aguas residuales domésticas que se generan en el área urbana del municipio del Carmen de Viboral a periodo de diseño de 25 años. Documento suministrado por La Cimarrona E.S.P. del Carmen de Viboral.

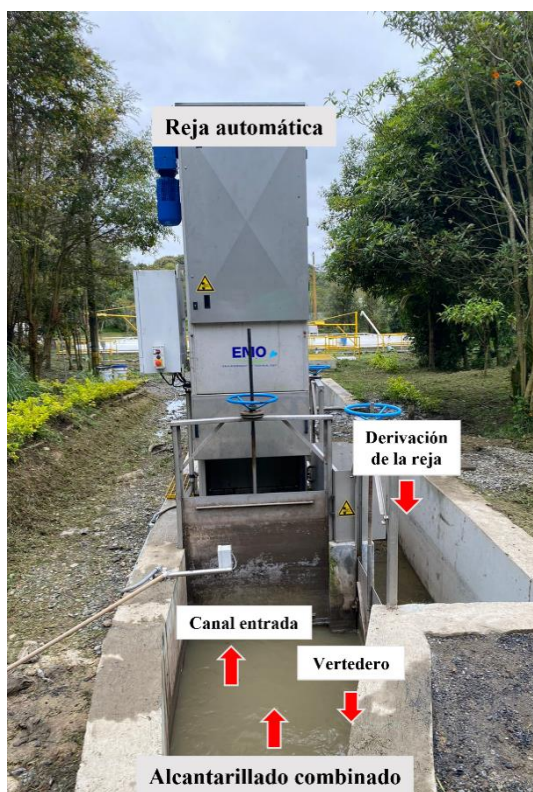
Teniendo en cuenta el crecimiento poblacional proyectado, la cobertura del alcantarillado sanitario, y el aumento de esta cobertura en el tiempo, se llevó a cabo la construcción de un nuevo tren de tratamiento en la PTAR El Carmen de Viboral. Esta planta de tratamiento cuenta con las siguientes tecnologías:

- **Canal de entrada.**

Esta unidad tiene como finalidad transportar las ARD, las cuales se recogen por gravedad en una cámara de inspección en predio de la PTAR, y de ahí se transportan en una tubería de concreto de 21 pulgadas a la reja de cribado y desarenadores, dándole así un flujo uniforme y estable. El canal posee las siguientes dimensiones: 1,00 m de ancho, 1,10 m de altura y 12 m de longitud.

Figura 2

Canal de entrada.



Nota. Foto: Durey Restrepo Carmona

- **Cribado**

El cribado es la operación que se utiliza para separar material grueso del agua, mediante el paso de ella por una criba y/o rejilla (Romero, 2000). Por lo anterior, la PTAR El Carmen de Viboral tiene (4) rejas: La primera y tercera son rejas de limpieza automática con separaciones entre barrotes de 4 cm y 2 cm respectivamente, la segunda y cuarta son rejas para limpiar de forma manual con una separación entre barrotes de 4 cm y 2 cm respectivamente. Generalmente este proceso es la primera operación unitaria que se utiliza en una PTAR ya que se encarga de retirar el material que pueda dañar equipos, bloquear válvulas, boquillas, canales, tuberías y accesorios (Qasim & Zhu, 2018). Según Qasim & Zhu (2018) clasifica estas rejas como gruesas. Pero la resolución 0330 de 2017 clasifica estas rejas como medias (Ministerio de Vivienda Ciudad y Territorio, 2017).

Figura 3

Cribado: (4) Rejas. 2 de limpieza automática y 2 de limpieza manual.



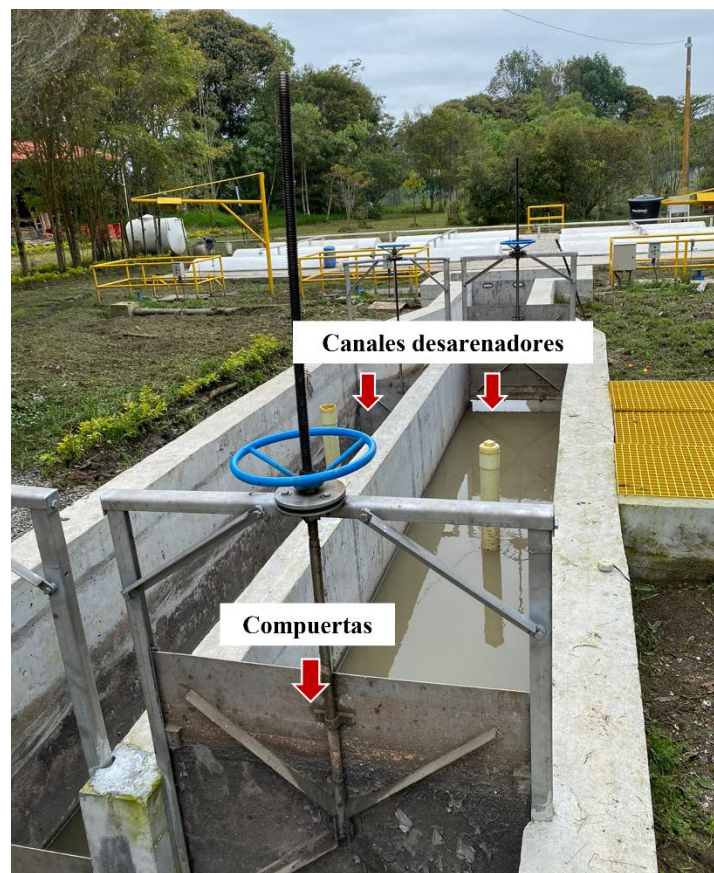
Nota. Foto: Durey Restrepo Carmona

- **Canal desarenador**

Según la Resolución 0330 del 2017 es una unidad destinada a la remoción de las arenas y sólidos que están en suspensión en el agua, mediante un proceso de sedimentación. La remoción de la arena tiene como finalidad evitar obstrucciones de las tuberías y, además, la formación de un excesivo depósito de material inerte en el interior de la estación de bombeo que puede ir a parar al tratamiento primario (Ministerio de Vivienda Ciudad y Territorio, 2017).

Figura 4

Canal desarenador



Nota. Foto: Durey Restrepo Carmona

- **Vertedero sutro**

Los vertederos proporcionales de tipo Sutro se utilizan como reguladores de velocidad después de los desarenadores. Su objetivo principal es controlar la velocidad del flujo a aproximadamente $0.30 \text{ m/s} \pm 20\%$, ajustando la profundidad del agua. Estos vertederos requieren una descarga libre para su funcionamiento adecuado. La particularidad de estos vertederos radica en su forma especial, que consiste en curvas semiparabólicas opuestas (Qasim & Zhu, 2018). En otras palabras, el caudal varía de manera proporcional a la altura del agua, gracias a la geometría específica de estos vertederos. Las dimensiones del vertedero sutro en el Carmen de Viboral son altura: 0.05 m y base: 0.060m

Figura 5

Vertedero Sutro



Nota. Foto: Durey Restrepo Carmona

- **Sedimentador primario**

La sedimentación primaria es un proceso utilizado en el tratamiento de aguas residuales, en el cual se lleva a cabo la separación gravitacional de partículas que no fueron eliminadas durante el tratamiento preliminar debido a su densidad y/o tamaño (Sons, 2003). Estas estructuras, también conocidas como unidades de sedimentación primaria, desempeñan un papel crucial en la eliminación de sólidos suspendidos. Por lo general, el tiempo de retención hidráulico (TRH) en estas unidades oscila entre una y tres horas. Su objetivo principal es lograr la eliminación de aproximadamente el 50 al 70% de los sólidos en suspensión (SST), lo que a su vez conlleva a una reducción del 30 al 40% en la demanda DBO para las siguientes etapas del tratamiento (Sons, 2003).

Figura 6

Sedimentador primario y bombas sumergibles para bombear los lodos a los espesadores.



Nota. Foto: Durey Restrepo Carmona

- **Tanque de oxidación**

Los sistemas de desinfección se emplean para prevenir y combatir enfermedades causadas por microorganismos y patógenos, como: virus, bacterias y quistes protozoarios. Uno de los métodos más ampliamente utilizados es la cloración del agua, que implica la adición de cloro o compuestos de cloro (Qasim & Zhu, 2018). La cloración es un método altamente efectivo en el tratamiento terciario de ARD, ya que posee un amplio espectro de acción contra diversos organismos patógenos. La amplia utilización del cloro en procesos de tratamiento secundario es destacada por Metcalf & Eddy, quienes resaltan su importancia. Sin embargo, es fundamental dosificar y controlar cuidadosamente el cloro para evitar la formación de subproductos no deseados. Es importante señalar que en la PTAR El Carmen actualmente solo se lleva a cabo un tratamiento primario y no cuenta con un proceso de tratamiento secundario. La PTAR El Carmen cuenta con un tanque de oxidación que presenta las siguientes dimensiones: longitud de 15,50 m, ancho de 5,50 m y una profundidad total de 1,80 m, de los cuales 1,50 m son útiles. Este tanque está equipado con 6 pantallas y dispone de 7 compartimentos.

Figura 7

Tanque de oxidación y estación dosificadora de cloro



Nota. Foto: Durey Restrepo Carmona

- **Espesadores de lodos**

El espesamiento de lodos es una etapa inicial común en el tratamiento de lodos, que tiene como objetivo aumentar la concentración de sólidos en el lodo. Se emplea el proceso de espesamiento por gravedad para mejorar la eficiencia de los digestores, reducir los costos asociados con la digestión y disminuir el volumen total de lodos (Romero, 2000). En la PTAR hay dos espesadores circulares con fondo cónico, y cada uno de ellos tiene la capacidad de soportar hasta 40 m³/día de lodo primario.

Figura 8

Espesador de lodos



Nota. Foto: Durey Restrepo Carmona

- **Digestores anaerobios de lodos.**

Los digestores anaerobios de lodos son sistemas biológicos utilizados en el tratamiento de lodos para descomponer la materia orgánica en ausencia de oxígeno. Estos digestores proporcionan condiciones ideales para la actividad de microorganismos anaerobios, como bacterias y arqueas, que degradan la materia orgánica en compuestos más simples, generando biogás y produciendo un lodo estabilizado y reducido en volumen (Chernicharo, 2007). La PTAR cuenta con dos digestores anaerobios con una configuración similar a la de un reactor UASB, tienen tuberías de ingreso y salida, y cuentan con dos válvulas para muestreo a diferentes alturas.

Figura 9

Digestor anaerobio



Nota. Foto: Durey Restrepo Carmona

- **Estabilizador de lodos.**

La PTAR cuenta con un estabilizador de lodos cuyo propósito es disminuir la cantidad de materia orgánica y microorganismos patógenos esto por medio de dosificaciones de cal. Este estabilizador es un tanque cilíndrico en fibra de vidrio posee tuberías perforadas con el objetivo de airear el tanque y mezclar los lodos.

Nota: En relación a esta unidad, no se cuenta con registros que documenten su dimensionamiento. Se realizó una revisión exhaustiva de los informes presentados, pero lamentablemente no se dispone de datos concretos.

Figura 10

Estabilizador de lodos.



Nota. Foto: Durey Restrepo Carmona

- **Lechos de secado.**

El procedimiento se realiza en un tanque, generalmente rectangular y construido de concreto, en el cual se separa el agua de los lodos mediante evaporación y percolación. En el interior del tanque, se emplean los siguientes componentes para facilitar el drenaje del agua: un medio de drenaje, una capa de soporte y un sistema de drenaje. (Sperling et al.,2007). La PTAR cuenta con 8 celdas destinadas a la deshidratación de lodos mediante lechos de arena. Estas celdas tienen dimensiones aproximadas de 4 m de ancho y 3 m de largo, lo que resulta en una sección de 12 m² por cada celda. En total, suman una sección combinada de 96 m².

Figura 11

Lechos de secado



Nota. Foto: Durey Restrepo Carmona

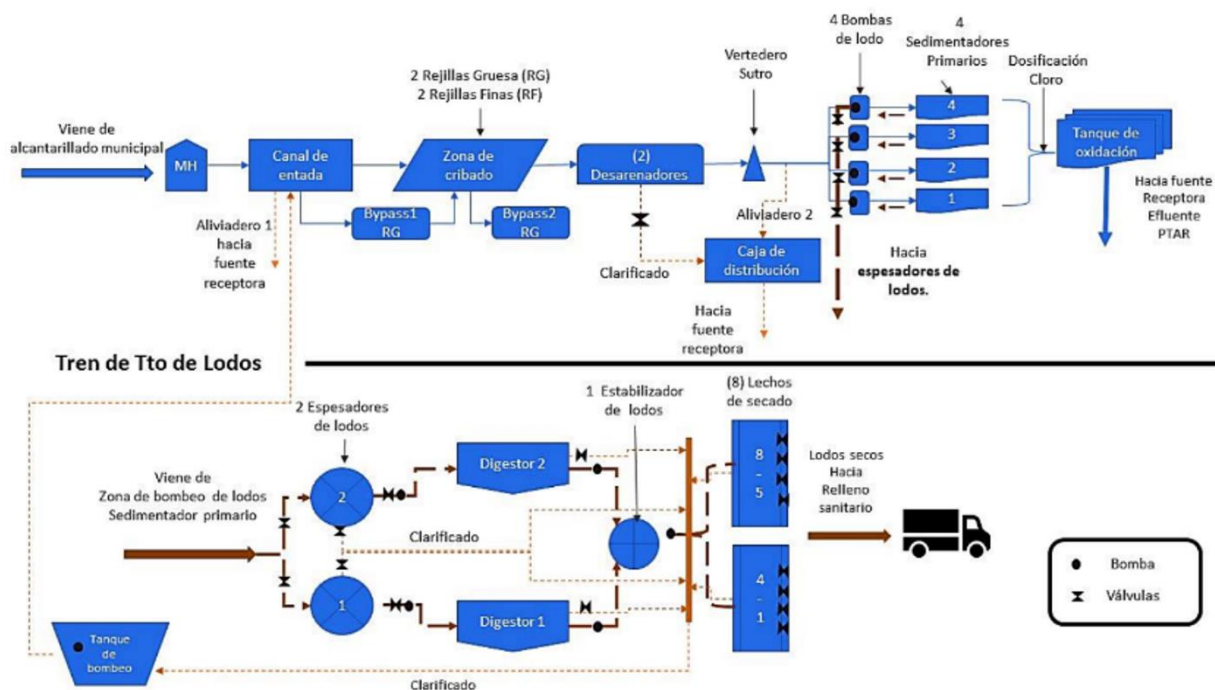
- **Estructura de descarga a la quebrada.**

La PTAR cuenta con una estructura de descarga que cumple dos objetivos importantes. En primer lugar, permite evacuar el efluente hacia la quebrada La Cimarrona después de pasar por el sedimentador o el tanque de oxidación. En segundo lugar, se encarga de manejar los excesos de caudal en el canal de entrada al inicio del tren de tratamiento. La estructura ayuda a evitar posibles problemas por erosión del terreno.

La PTAR se resumen a un tratamiento preliminar, primario y tratamiento de los lodos Figura 12.

Figura 12

Tecnologías de tratamiento PTAR El Carmen de Viboral.



Nota. Elaborado: C.A. Valderrama Benítez

Fase 2. Caracterización de las ARD

Para la identificación de los parámetros fisicoquímicos y sólidos presentes en el ARD de la PTAR El Carmen de Viboral, se efectuó la recopilación y análisis de la información histórica de 5 años de las caracterizaciones del ARD, que se han realizado en la PTAR. Las caracterizaciones que fueron objeto de estudio corresponden al periodo de tiempo comprendido entre el año 2019 y 2023.

A partir de la información recolectada, se analizó el comportamiento de los parámetros que se muestran en la Tabla 3.

Tabla 3

Parámetros determinados en la caracterización del ARD.

Parámetro (Unidades)	Método de determinación
DBO ₅ (mg/L DBO ₅)	S.M. 5210 B, S.M. 4500-O H, (Acreditado IDEAM)
DQO (mg/L DQO-O ₂)	S.M. 5220 C, (Acreditado IDEAM)
ST (mg/L)	S.M. 2540 B, (Acreditado IDEAM)

SST (mg/L)	S.M. 2540 D, (Acreditado IDEAM)
Sólidos disueltos totales (mg/L)	S.M. 2540 C, (Acreditado IDEAM)
Sólidos suspendidos volátiles (mg/L)	S.M. 2540 E, (Acreditado IDEAM)
Sólidos volátiles totales (mg/L)	S.M. 2540 E
SSed (mg/L)	S.M. 2540 F, (Acreditado IDEAM)

Fuente: Resultados de laboratorio del laboratorio de CORNARE en el marco Convenio

Se obtuvieron 5 muestreos de tipo compuesto, con el fin de obtener una muestra representativa del comportamiento promedio en el día del ARD. Estos muestreos se llevaron a cabo de manera anual, siendo los dos últimos realizados en un periodo inferior a tres meses. Se seleccionaron días de forma aleatoria y se tomaron muestras en horarios en los que las actividades cotidianas de la población generan descargas constantes de ARD. Además, se tomaron muestras puntuales de ARD en el afluente (canal de entrada) y efluente (tanque de oxidación) fueron tomadas en promedio cada hora.

Finalmente, con el volumen extraído de canal de entrada, cribado y desarenador se encontrará un factor de relación que permitirá identificar la cantidad de material que se extrae o separa en relación con el caudal efluente que ingresa a la PTAR.

Fase 3. Análisis estadístico

Para el análisis de los datos se utilizó Microsoft Excel. A través de este programa se determinaron las herramientas de la estadística descriptiva tales como gráficos, medidas de tendencia, entre otros; adicionalmente, se realizaron gráficos de líneas para poder observar la variabilidad en los resultados.

4. Resultados y análisis

Caracterización fisicoquímica del ARD para el período 2019-2023

El objetivo de llevar a cabo caracterizaciones fisicoquímicas en la PTAR El Carmen de Viboral es obtener información detallada sobre el ARD que ingresa al sistema. Estas caracterizaciones son fundamentales para monitorear de manera continua estas propiedades y determinar si se están logrando los objetivos de remoción establecidos en el diseño de la planta. En caso de que no se cumplan, también ayudan a identificar las posibles deficiencias y tomar medidas correctivas para mejorar el proceso de tratamiento. Es importante destacar que la PTAR El Carmen debe cumplir con lo establecido en la Resolución 0631 de 2015, la cual define los estándares y regulaciones ambientales para la descarga de agua residual tratada. Lo anterior, proporciona una visión integral de la eficiencia del proceso y permite evaluar el desempeño global de la PTAR. Con el objetivo de obtener datos actualizados y representativos, se llevaron a cabo seis muestreos durante el periodo comprendido entre 2019 y 2023. Estos muestreos se realizaron en agosto de 2019, noviembre de 2020, noviembre de 2022, y en el año 2023 se realizaron muestreos en febrero y abril. Sin embargo, no se tienen reportes adicionales para el año 2021.

Para garantizar la coherencia y la integridad de los datos, se decidió utilizar únicamente los resultados de los muestreos realizados en el año 2023. Estos resultados son más confiables y consistentes en comparación con los de años anteriores, los cuales presentaron inconsistencias en la información y en muchos casos falta de datos de campo. Al focalizarnos en los datos más recientes, podremos una imagen más precisa y confiable de las características fisicoquímicas de la muestra en estudio.

Durante el año 2023, se llevaron a cabo dos muestreos compuestos de ARD en la PTAR ubicada en El Carmen de Viboral. El primer muestreo se llevó a cabo el 1 de febrero de 2023. En la PTAR se establecieron dos puntos de muestreo, uno en el canal de entrada y otro en el tanque de oxidación, con el fin de recolectar muestras representativas del ARD tanto en el punto de entrada como en el punto de salida del sistema de tratamiento. Estos puntos de muestreo permitieron evaluar las características y la eficiencia del proceso de tratamiento de la planta en ambos puntos del proceso y verificar el cumplimiento con la normatividad vigente.

El caudal fue medido utilizando el método del flotador, ya que el vertedero suto no funciona adecuadamente. El muestreo se llevó a cabo desde las 7:00 a.m. hasta las 2:00 p.m., tomando muestras individuales cada hora. Durante el muestreo, se realizaron mediciones de pH, sólidos sedimentables y caudal. Estas mediciones proporcionaron información importante sobre las características y el comportamiento del agua residual en la PTAR. El análisis de las muestras se llevó a cabo en el laboratorio de CORNARE, ubicado en el municipio de El Santuario, Antioquia. En este laboratorio, se realizaron las pruebas y análisis necesarios para determinar las características y la calidad del agua residual recolectada en la PTAR. Este proceso de análisis permitió obtener información precisa y confiable sobre los parámetros evaluados en las muestras. La medición del pH se realizó utilizando un multiparamétrico marca HANNA HI 522, el cual se verificó previamente para asegurar su correcta calibración. Es importante mencionar que el equipo utilizado no contaba con una sonda de temperatura incorporada, por lo que se centró exclusivamente en la medición del pH. Lamentablemente, no se dispone de la información detallada sobre el desarrollo de las actividades de muestreo realizado el 19 de abril de 2023. Sin embargo, se cuenta con los resultados suministrados por el laboratorio de CORNARE para ese muestreo en particular.

A continuación, la tabla 4 presenta los resultados obtenidos para los parámetros fisicoquímicos del afluente y efluente correspondientes a los meses de febrero de 2023 y abril de 2023.

Tabla 4

Resultados de parámetros fisicoquímicos afluente- efluente febrero y abril 2023

Parámetros de la resolución 0631 de 2015 para una cara mayor a 625 kg/día y menor o igual a 3.000,00 kg/día	Febrero 2023		Eficiencia de remoción (%)	Abril 2023		Eficiencia de remoción (%)
	Afluente	Efluente		Afluente	Efluente	
Demanda Bioquímica de Oxígeno total (mg/L DBO ₅)	491,40	388,60	21%	349,90	222,20	36%
Demanda Química de Oxígeno total (mg/L DQO-O ₂)	874,60	654,60	25%	751,60	457,80	39%
Sólidos totales (mg/L)	937,70	667,40	--	744,10	483,40	--

Sólidos suspendidos totales (mg/L)	508,40	184,40	63%	272,80	127,70	53%
Sólidos disueltos totales (mg/L)	--	--	-	468,00	336,60	28%
Sólidos suspendidos volátiles (mg/L)	--	--	--	228,80	114,30	50%
Sólidos volátiles totales (mg/L)	--	--	--	391,20	152,60	61%
Sólidos sedimentables (ml/L)	6,50	<0,1	--	7,30	<0,1	--
Grasas y aceites (mg/L)	110,30	90,64	17%	78,00	27,90	64%
pH (Unidades de pH)	8,36	7,62	--	7,76	7,3	--

Fuente: Resultados de laboratorio del laboratorio de Cornare de la muestra 2023-02-00(97_98) _C. En el marco Convenio interadministrativo Cornare -Universidad de Antioquia.

Los resultados indican que el sedimentador primario funcionaba adecuadamente en febrero, ya que la eficiencia de eliminación de SST es 63%. Sin embargo, se observa un incremento en la concentración de los SST en abril. Este aumento puede atribuirse a la presencia de obstrucciones en las tuberías y problemas en las estaciones de bombeo, también se registró arrastre de material y acumulación de lodos en el tanque de oxidación lo cual ha generado un aumento de su concentración en el efluente de la PTAR. Se puede identificar que las eficiencias de DBO₅, DQO, grasas y aceites son bastante bajas para el mes de febrero. Sin embargo, en el mes de abril se evidencia un avance significativo en el rendimiento del sistema con una remoción del 36% para la DBO₅, 39% para la DQO y 64% para grasas y aceites. Estas eficiencias se encuentran por encima del mínimo establecido por la Resolución 0330 de 2017, que establece como un mínimo del 30% para DBO₅ y DQO, y del 60% para grasas y aceites (RAS 2017). Este avance representa un progreso significativo, ya que en un período de 2 meses y 18 días se ha logrado un aumento notable en la eficiencia de remoción de DQO, DBO₅, grasas y aceites. En comparación con los resultados de febrero, se observa un crecimiento del 14% en la remoción de DQO, un aumento del 15% en la remoción de DBO₅, y un impresionante incremento del 47% en la remoción de grasas y aceites. Esto resultados demuestran esfuerzo y mejoras implementadas en las tecnologías de tratamiento.

A partir, de estas caracterizaciones, se realizó una comparación de las concentraciones de los parámetros evaluados con los promedios y las diferentes categorías de aguas residuales descritas en la literatura. Como resultado, se concluye que el agua residual afluyente de la PTAR se clasifica como **alta** en el mes de febrero, debido a la alta concentración de materia orgánica y sólidos presentes. En el mes de abril, se clasifica como **media-alta**. Por lo tanto, se recomienda implementar un sistema biológico que permita cumplir con los límites permisibles establecidos en la Resolución 0631 de 2015. Además, se puede observar que, en ambos muestreos, solo se cumplen con los parámetros de SSed y pH establecidos por la resolución 0631 de 2015. Si embargo, los demás parámetros se encuentran significativamente alejados de las concentraciones permitidas por la normatividad.

En relación con la PTAR El Carmen de Viboral, se observa que la relación de DBO₅/DQO medida en el afluyente fue de 0.56 en el mes de febrero y de 0.46 en el mes de abril. De acuerdo con Metcalf & Eddy (2014), una relación DBO₅/DQO ≥ 0.5 indica que las aguas son tratables mediante procesos biológicos, lo que sugiere una alta fracción biodegradable. Además, se observa que en el mes de abril la relación se encuentra en un rango que indica la presencia de aguas biodegradables, pero con una tendencia al aumento. Por lo tanto, se recomendaría implementar un tratamiento biológico que facilite la solubilización de la fracción particulada de la materia (Ramalho, 1996; Metcalf y Eddy, 2014).

La tabla 4 muestra una eficiencia del 50% en la remoción de SSV para el mes de abril, lo cual se considera como un desempeño aceptable en la reducción de la carga orgánica suspendida. Según los autores Metcalf & Eddy (2014), los sistemas de tratamiento biológico convencionales, como los reactores de lodos activados, pueden lograr eficiencias de remoción de SSV superiores al 80%. No obstante, sistemas más simples, como el sedimentador primario de la PTAR El Carmen, pueden alcanzar eficiencias de remoción de SSV en el rango del 40-60%. Estos datos indican que el sistema de tratamiento de la PTAR El Carmen está logrando una remoción considerable de SSV en el ARD. Aunque existen tecnologías más avanzadas que pueden lograr eficiencias más altas.

La eficiencia de remoción del 61% para SVT en la PTAR es un resultado alentador, ya que indica una disminución significativa de la carga orgánica presente en ARD tratada. Esto es crucial para prevenir impactos negativos en los cuerpos de agua receptores, tal como lo menciona Metcalf &

Eddy (2014). De acuerdo con Chapman, D. (1996), los sedimentadores primarios o secundarios en las PTAR pueden lograr eficiencias de remoción de SVT en el rango del 40-60%. Por lo tanto, una eficiencia del 61% se encuentra dentro de este rango y demuestra que el sistema de tratamiento de la PTAR está funcionando de manera satisfactoria. La eficiencia del 28% en la remoción de los SDT en la PTAR indica que existe una reducción parcial de los sólidos disueltos presentes en el ARD tratada. Sin embargo, es importante destacar que esta eficiencia de remoción se considera relativamente baja en comparación con la literatura. Según el manual “Water Quality Assesments” de Chapman, D. (1996), sugiere un tratamiento biológico, como reactores de lodos activados, que pueden lograr eficiencias de remoción de SDT superiores al 80%.

En último lugar, debemos mencionar los SSed, los cuales son una variable de gran importancia en el control y operación de las PTAR. La concentración de SSed en una PTAR puede variar entre 5 y 20 mL/L en el afluente. Se considera que una concentración de SSed de 5 a 10 mL/L es baja, mientras que un valor superior a 20 mL/L se considera alto. Estos rangos de concentración son utilizados como referencia para evaluar la eficiencia de remoción de los SSed en el proceso de tratamiento (Metcalf & Eddy, 2003). La concentración baja de SSed en el afluente de la PTAR, registrada en los análisis de febrero y abril (6,50 mL/L y 7,30 mL/L respectivamente), indica que existe una dilución significativa de los SSed en el ARD. Este fenómeno está relacionado con la presencia de agua lluvia en el sistema de alcantarillado. Durante eventos de precipitación, el caudal y la velocidad de agua en el sistema aumentan, lo que ocasiona arrastre y transporte de los SSed presentes en las tuberías. En consecuencia, la concentración de SSed en el afluente de la PTAR se disminuye.

A continuación, se presenta un resumen del comportamiento de la PTAR el Carmen con relación a sus caracterizaciones, tal como se muestra en la tabla 5.

Tabla 5

Comportamiento de los parámetros fisicoquímicos en la PTAR El Carmen de Viboral

Parámetros de la resolución 0631 de 2015 para una cara mayor a 625 kg/día y menor o igual a 3.000,00 kg/día	Febrero 2023	Abril 2023
Demanda Bioquímica de Oxígeno total (mg/L DBO ₅)	NC	NC
Demanda Química de Oxígeno total (mg/L DQO-O ₂)	NC	NC
Sólidos suspendidos totales (mg/L)	NC	NC
Sólidos sedimentables (ml/L)	C	C
Grasas y aceites (mg/L)	NC	NC
pH (Unidades de pH)	C	C

Nota: NC: No cumple, C: Cumple. Verificando así que las concentraciones máximas permisibles de vertimientos según la Resolución 0631 de 2015.

Nota: No se realiza una categorización de los sólidos totales, sólidos disueltos totales, sólidos suspendidos volátiles y sólidos volátiles totales, ya que la Resolución 0631 de 2015 no estandariza las concentraciones específicas para estos parámetros.

El no cumplimiento de los parámetros de DQO, DBO₅ y grasas y aceites en los muestreos señala claramente que el sedimentador primario tiene limitaciones en cuanto a su capacidad de remoción. La ausencia de procesos biológicos adicionales (tratamiento secundario) en el tratamiento puede afectar la eficiencia global del sistema. Además, se ha observado que la carga de ARD ha experimentado cambios en términos de cantidad como de calidad, lo cual puede influir en la capacidad de tratamiento de la PTAR. Lo anterior, hace necesario considerar la implementación de tecnologías y procesos complementarios más avanzados para abordar de manera más efectiva esta problemática y así garantizar el cumplimiento de los parámetros requeridos por la Resolución 0631 de 2015. Por otra parte, según estudio realizados por autores como Tchobanoglous et al. (2014) los sedimentadores primarios son responsables de la remoción de una parte significativa de los SST presentes en el ARD. Sin embargo, si estos equipos no están adecuadamente dimensionados,

operados o mantenidos, pueden presentar deficiencias en su capacidad de separación de sólidos, lo que resulta en un mayor contenido de SST en el efluente.

Análisis del material extraído en el pretratamiento

En una PTAR, el proceso de pretratamiento desempeña un papel crucial en la remoción de los sólidos y materiales no deseados presentes en el ARD. Este proceso se compone de varias etapas, entre las cuales se encuentran la extracción en canal de entrada, el cribado y el desarenador. Estas etapas son fundamentales para garantizar el correcto funcionamiento y proteger la integridad de los equipos y procesos posteriores en la PTAR. La extracción en canal de entrada tiene como objetivo eliminar los sólidos más grandes y flotantes que ingresan al sistema de tratamiento. Posteriormente, el ARD pasa al proceso de cribado, donde se utilizan tamices o cribas en el caso de la PTAR el Carmen se usan rejas mecánicas y automáticas para eliminar sólidos de menor tamaño. Y la otra etapa importante, el desarenador, básicamente remueve arenas y otros materiales pesados. Metcalf & Eddy (2014) y von Sperling (2016) destacan la necesidad de una adecuada remoción de sólidos y materiales en estas etapas para proteger los equipos y garantizar un funcionamiento eficiente de los procesos de tratamiento posteriores. Además, Henze et al. (2008) señalan que un pretratamiento eficaz contribuye a la reducción de costos operativos y al mejoramiento de la calidad del agua tratada.

Se ha estudiado la relación entre el material extraído en el pretratamiento y el caudal de entrada. Esta relación es importante para comprender cómo varía la cantidad y composición de los sólidos y materiales presentes en el ARD en función de los cambios en el caudal de entrada. A medida que el caudal aumenta, es probable que también aumente la cantidad de sólidos y materiales presentes en el ARD. Autores como Tchobanoglous et al. (2003) menciona que el volumen de material extraído puede ser utilizado como indicador indirecto de la carga contaminante que ingresa a la PTAR.

En la PTAR El Carmen de Viboral, se llevó a cabo la extracción de material en el canal de entrada durante un período que abarcó desde 01 de enero hasta el 14 de mayo de 2023. Los registros obtenidos proporcionan información sobre la cantidad de material extraído diariamente del canal de entrada. Estos datos se presentan en la tabla 6.

Tabla 6*Material extraído mensualmente del canal de entrada.*

Mes	Promedio (Kg/día)	Máximo (Kg/día)	Mínimo (Kg/día)	Caudal promedio mensual (L/s)	Material extraído mensual (Kg/mes)
Enero	58	184	5	202,3	1710
Febrero	121	315	16	202,2	3379
Marzo	245	665	47	212,8	7608
Abril	176	871	56	213,2	5266
Mayo	144	271	59	211,6	2010

Nota: Valores tomados de la bitácora de la PTAR El Carmen de Viboral. Adicional, sólo se tienen datos de los primeros 14 días del mes de mayo.

El material extraído en el canal de entrada de la PTAR El Carmen está compuesto por arena, grava, cascajo y basura. Sin embargo, no se dispone de una caracterización detallada que permita conocer las proporciones específicas de cada componente en dicho material. La tabla 6 muestra que la máxima cantidad de material extraído fue de 871 kg/día en el mes de abril, mientras que en el mes de enero se registró una cantidad mínima de 5 kg/día. Durante el mes de marzo, se registró un promedio diario de 245 kg/día de material extraído con el PTAR, lo cual representa casi el doble de la cantidad extraída en los meses de enero, febrero, abril y mayo. Estos resultados revelan un total acumulado de 7608 kg para el mes de marzo, siendo la cifra más alta en comparación con el promedio mensual de los otros meses. Esta cantidad significativa de material extraído puede estar relacionada con el transporte de sólidos gruesos debido a las precipitaciones. La PTAR está conectada a un sistema de alcantarillado combinado, lo que implica que recibe tanto aguas residuales como agua pluvial. Durante periodos de lluvia intensa, los sólidos más grandes como arena, grava y otros desechos son arrastrados y llevados hacia la PTAR.

Con la información anterior, se realizó el cálculo del factor de relación entre el caudal y el material extraído en el canal de entrada con el objetivo de identificar la proporción de material que se extrae o separa en relación con el caudal afluente. Los cálculos se realizan con los valores promedio mensuales del material extraído y se expresó $\frac{\text{Kg de residuos}}{1000 \text{ m}^3 \text{ARD tratada}}$.

A continuación, se procede a calcular el factor de relación para el mes de enero utilizando los datos correspondientes. Durante dicho mes, se registró un promedio mensual de extracción de 1710

kg/mes y un caudal promedio de 202,3 L/s. Se calcula el volumen del agua residual tratada en metros cúbicos por día, utilizando la ecuación 1.

Primero, se convierte el caudal (Q) a $\frac{m^3}{mes}$:

$$202,3 \frac{L}{s} \times \frac{1 m^3}{1000 L} \times \frac{86400 s}{1 día} \times \frac{30 días}{1 mes} = 524361,6 \frac{m^3}{mes}$$

Finalmente, se calcula el factor de relación:

$$Factor\ de\ relación = \frac{1710 \frac{kg}{mes}}{524361,6 \frac{m^3}{mes}} \times 1000 \approx \frac{3,26\ Kg\ de\ residuos}{1000\ m^3\ ARD_{tratada}}$$

Por lo tanto, considerando los datos proporcionados, se tiene que para el mes de enero de 2023 el aporte por 1000 m³ de agua residual tratada es de 3,26 Kg de residuos en el canal de entrada. A continuación, la tabla 7 nos muestra todos los resultados obtenidos para el material extraído en el canal de entrada.

Tabla 7

Factor de relación material extraído-caudal promedio en canal de entrada.

Mes	Material extraído mensual (kg/mes)	Caudal promedio mensual (L/s)	Factor de relación (kg/1000 m ³)
Enero	1710	202,3	3,26
Febrero	3379	202,2	6,47
Marzo	7608	212,8	13,80
Abril	5266	213,2	9,53
Mayo	2010	211,6	3,66

Los datos del factor de relación para los meses de marzo, abril y mayo, a pesar de tener un caudal promedio mensual muy similar, no muestran una relación constante entre ellos. Es interesante notar que cuanto más material se extraiga mensualmente, mayor será el factor de relación. En el caso específico de marzo, se registra un factor de relación de $13,80 \frac{Kg\ de\ residuos}{1000\ m^3\ ARD_{tratada}}$. Se puede observar que la cantidad de material extraído en los meses de enero y mayo es menor, lo que resulta en un aporte en kg de residuos bajo. Específicamente, el factor de relación para enero fue de $3,26 \frac{Kg\ de\ residuos}{1000\ m^3\ ARD_{tratada}}$ y para mayo fue de $3,66 \frac{Kg\ de\ residuos}{1000\ m^3\ ARD_{tratada}}$. Es evidente que los volúmenes del

material extraído no están influenciados por el caudal. Por lo tanto, se supone que existen factores externos que afectan la tasa mensual de extracción.

De los datos obtenidos de la PTAR El Carmen se puede notar que durante todos los meses se mantuvo un promedio constante en el caudal de 208,2 L/s. En el mes de enero se observó una extracción de material más baja en comparación con los demás meses, mientras que febrero mostró un repunte significativo. Esto podría deberse a una mejora en los cronogramas de limpieza, lo cual permitió una extracción más efectiva durante ese período. Durante el mes de marzo, se observó un incremento en el caudal con un promedio de 212,8 L/s. Asimismo, se evidenció un aumento en la extracción de material. Este incremento podría estar relacionado con las inundaciones que ocurren en la PTAR cuando se registran precipitaciones muy intensas. Estas precipitaciones generan que por escorrentía lleguen sólidos gruesos al canal de entrada. En abril, se observó el caudal promedio más alto de todos los meses, alcanzando los 213,2 L/s. Sin embargo, a excepción del día 30 de abril, durante el cual se registró una extracción de material de 871 kg/día, los niveles de extracción fueron bajos. En resumen, se puede concluir que el caudal muestra un comportamiento constante, mientras que la extracción de material exhibe una gran variabilidad. Esto sugiere que existen factores externos que contribuyen a esta variabilidad, y no está estrictamente relacionada con el caudal.

Por otra parte, se realizó la extracción de material en el proceso de cribado durante un periodo que comprendió desde diciembre de 2022 hasta el 14 mayo de 2023. Los registros obtenidos proporcionan información sobre la cantidad de material extraído diariamente tanto en la criba gruesa como fina, sin hacer discriminación de los valores. Estos datos se presentan en la tabla 8.

Tabla 8

Material extraído en cribado.

Mes	Promedio (Kg/día)	Máximo (Kg/día)	Mínimo (Kg/día)	Caudal promedio mensual (L/s)	Material extraído mensual (Kg/mes)
Diciembre	27	41,95	9,9	-	675
Enero	50	102	16,4	202,2	1505
Febrero	53	100	27,3	202,2	1475,3
Marzo	36	68	13	212,8	1115,6
Abril	49	87	27	213,2	1469,9

Mayo	53	79	17	211,6	738
------	----	----	----	-------	-----

Nota: Valores tomados de la bitácora de la PTAR El Carmen de Viboral. Adicional, sólo se tienen datos de los primeros 14 días del mes de mayo.

A diario, se recogen residuos en las rejillas de cribado automáticas y manuales que incluyen telas, plásticos, papel, material orgánico de gran tamaño y materia fecal. Sin embargo, no se cuenta con una caracterización que indique el porcentaje exacto de cada uno de estos elementos en el material extraído. Se evidencia un aumento notable en febrero y mayo, a pesar de que en mayo solo se registraron los primeros 14 días, con un promedio diario de extracción de material de 53 kg/día. Además, es importante destacar que diciembre registró el valor más bajo, con un promedio diario de 27 kg/día. Es relevante mencionar que la recolección del peso del material extraído comenzó el 7 de diciembre, lo cual puede explicar el menor promedio en comparación con los otros meses. Adicionalmente, el mes de enero registró la máxima cantidad de material extraído, con un promedio diario máximo de 102 kg/día. Por otro lado, el mes de diciembre presentó la mínima cantidad, con un promedio diario mínimo de 9.9 kg/día. Finalmente, se puede observar que el mes de febrero destacó por tener la mayor cantidad de material extraído mensualmente, alcanzando un promedio mensual de 1475,3 kg. Por otro lado, el mes de diciembre se caracterizó por tener la menor extracción, un promedio de 675 kg/día. En general, los datos muestran una marcada diferencia entre el material extraído de los meses estudiados. También se llevaron a cabo cálculos para determinar el factor de relación entre la cantidad de material extraído mensualmente y el caudal promedio en la sección de cribado los cuales se presentan en la Tabla 9.

Tabla 9

Factor de relación material extraído-caudal promedio en cribado.

Mes	Material extraído mensual (kg/mes)	Caudal promedio mensual (L/s)	Factor de relación (kg/1000 m ³)
Diciembre	675	-	-
Enero	1505	202,3	2,87
Febrero	1475,3	202,2	2,81
Marzo	1115,6	212,8	2,02
Abril	1469,9	213,2	2,65
Mayo	738	211,6	1,34

Nota: Valores tomados de la bitácora de la PTAR El Carmen de Viboral, y no se reportan datos de caudal para el mes de diciembre. sólo se tienen datos de los primeros 14 días del mes de mayo.

Se puede observar una reducción considerable en la cantidad de material extraído en esta sección, lo que lleva a una disminución en el aporte por cada 1000 m³ de agua residual tratada comparándolo con el canal de entrada. Los resultados obtenidos del factor de relación para los meses de enero, febrero, marzo, y abril muestran un aporte por cada 1000 m³ muy similar. Se continúa evidenciando que a mayor es la extracción de material mensual su aporte en kg de residuos aumentará.

Por último, se llevó a cabo la extracción del material en los desarenadores durante el periodo que abarcó desde diciembre de 2022 hasta el 14 de mayo de 2023. Los registros obtenidos brindan información sobre la cantidad de material extraído, incluyendo arenas y sedimentos. Estos datos se presentan en la tabla 10.

Tabla 10

Material extraído en los canales desarenadores.

Mes	Promedio (Kg/día)	Máximo (Kg/día)	Mínimo (Kg/día)	Caudal promedio mensual (L/s)	Material extraído mensual (Kg/mes)
Diciembre	302	656	91	-	907
Enero	293	362	220	202,2	880
Febrero	410	435	375	202,2	1230
Marzo	324	393	249	212,8	1295
Abril	329	368	278	213,2	986
Mayo	-	-	-	211,6	-

Nota: Valores tomados de la bitácora de la PTAR El Carmen de Viboral. Para el mes de mayo no se reportan datos de material extraído en los desarenadores en los primeros 14 días.

La tabla 10 revela que el promedio diario de material extraído es bastante similar durante los cinco meses, aunque febrero muestra un aumento significativo. El valor máximo de extracción se registró en diciembre, alcanzando los 656 kg/día. Lo anterior, se debe a que los canales de desarenado comenzaron a operar en noviembre y no habían recibido ningún tipo de mantenimiento. Por otro lado, el incremento en febrero se atribuye a la frecuencia de limpieza, que se llevó a cabo cada 10 días. Cuando se incrementó la frecuencia de limpieza, se observó un aumento en la cantidad de material extraído, como se refleja en los meses de febrero y marzo. Es importante destacar que la variabilidad de los datos está sujeta a las fluctuaciones en la cantidad de arena y material sedimentable, lo cual está directamente relacionado con las variaciones climáticas, por lo tanto, a

mayores precipitaciones mayor será el arrastre en el sistema de alcantarillado. También se llevaron a cabo cálculos para determinar el factor de relación entre la cantidad de material extraído mensualmente y el caudal promedio en la sección de desarenadores. La tabla 11 muestra los resultados obtenidos.

Tabla 11

Factor de relación material extraído-caudal promedio en desarenador.

Mes	Material extraído mensual (kg/mes)	Caudal promedio mensual (L/s)	Factor de relación (kg/1000 m³)
Diciembre	907	-	-
Enero	880	202,3	1,67
Febrero	1230	202,2	2,35
Marzo	1295	212,8	2,35
Abril	986	213,2	1,78
Mayo	-	211,6	-

Nota: Valores tomados de la bitácora de la PTAR El Carmen de Viboral, y no se reportan datos de caudal para el mes de diciembre. Tampoco se tiene información de material extraído para los primeros 14 días del mes de mayo.

En esta sección de la PTAR, se registra una menor cantidad de material extraído debido a que esta etapa se encarga principalmente de la precipitación de arenas y sólidos sedimentables. A partir de febrero, se aumentó la frecuencia de limpieza a cada 10 días, lo cual ha mejorado la operación de los canales en esta unidad. Es importante destacar que las fluctuaciones en la cantidad de arenas y sedimentos presentes en el desarenador están sujetas a las variaciones climáticas, como las precipitaciones intensas. Durante los meses de febrero y marzo, se ha observado que el aporte de arena y sólidos sedimentables por cada 1000 m³ de agua residual tratada es de 2,35 kg. Sin embargo, se ha registrado una disminución en los meses de abril y enero, donde el aporte se redujo a 1,78 y 1,67 kg de arenas y sólidos sedimentables por cada 1000 m³ de agua residual tratada, respectivamente. Estos resultados reflejan la importancia de una adecuada gestión y limpieza en el desarenador para garantizar una remoción eficiente de las arenas y sólidos sedimentables presentes en el ARD.

5. Conclusiones

El análisis de la PTAR durante el período evaluado (febrero y abril de 2023) reveló que las variables de DQO, DBO₅ y SST en el agua residual de entrada indican que se trata de un agua residual diluida. Además, se constató que la PTAR no cumple con los requisitos establecidos en la Resolución 0631 de 2015, que establece los límites máximos permisibles para las concentraciones de DQO, DBO₅ y SST en el efluente tratado. Estos incumplimientos pueden deberse a deficiencias en los procesos de tratamiento, operación inadecuada de los equipos o falta de mantenimiento.

Durante el período evaluado, las eficiencias de remoción logradas para los parámetros DBO₅, DQO y SST en la PTAR están en consonancia con los valores reportados en la literatura para sistemas de tratamiento primario. Estos resultados son alentadores, ya que indican que la planta ha logrado niveles aceptables de remoción para los parámetros mencionados desde su puesta en marcha y optimización teniendo en cuenta que la PTAR solo realiza tratamiento primario. Por ejemplo, la remoción de DBO₅ en el mes de febrero fue del 21%, mientras que en abril aumentó significativamente a un 36%. En cuanto a la remoción de DQO, también se observó un aumento destacado, ya que en febrero alcanzó el 25% y en abril se elevó al 39%. En cuanto a los SST, se logró una eficiencia de remoción del 53%. Estos resultados refuerzan la eficacia del sistema de tratamiento implementado en la PTAR y demuestran que se están alcanzando niveles aceptables de remoción de contaminantes, lo que contribuye a la mejora de la calidad del agua tratada antes de su descarga al medio ambiente.

A pesar de la remoción del 17% en febrero y una mejora significativa al 64% en abril, el parámetro de grasas y aceites no cumple con los estándares establecidos en la Resolución 0631 de 2015. Esto indica una deficiencia en los procesos de tratamiento o en el control de los vertidos industriales o residenciales que contienen altas concentraciones de grasas y aceites. Es crucial abordar esta situación de manera inmediata para garantizar un tratamiento eficiente y cumplir con los requisitos ambientales establecidos. Se deben implementar medidas correctivas, como revisar y optimizar los procesos de tratamiento, mejorar el control de los vertidos y fortalecer el monitoreo continuo para identificar las fuentes de contaminación de grasas y aceites.

A partir de los datos obtenidos de la PTAR El Carmen de Viboral, se puede concluir que el caudal se mantuvo en un promedio de 208,2 L/s a lo largo de los meses evaluados. Sin embargo, se observaron variaciones significativas en la cantidad de material extraído en las diferentes etapas del pretratamiento, como el canal de entrada, el cribado y el desarenador. Especialmente, en el canal de entrada se registró la mayor extracción mensual de material, alcanzando un valor de 7608 kg/mes para el mes de marzo. Esto representa un aporte de 13,80 kg de arena, grava, cascajo y basura por cada 1000 m³ de agua residual tratada. También, se observó que el mes de enero registró la mayor extracción de material mensual en la etapa de cribado, con un total de 1505 kg/mes. Esto representa un aporte de 2,81 kg de telas, plásticos, papel, material orgánico de gran tamaño y materia fecal por cada 1000 m³. Es importante destacar que este valor se mantuvo constante a lo largo de todos los meses evaluados, incluyendo enero, febrero, marzo, abril y mayo. En cuanto al desarenador, se observó que el mes de marzo presentó la mayor extracción mensual de material, con un total de 1295 kg/mes. Esto equivale a un aporte de 2,35 kg de arenas y sólidos sedimentables por cada 1000 m³ de agua residual tratada. Es importante destacar que estos resultados reflejan la necesidad de implementar estrategias de control y limpieza adecuadas en el canal de entrada, así como en las etapas de cribado y desarenador, con el fin de minimizar la acumulación de material y asegurar un tratamiento óptimo de las ARD.

Referencias

- Alianza por el agua. (2008). Manual de Depuración de Aguas Residuales Urbanas.
- Ambiente, Ministerio del Medio. (2007). Evaluación Ambiental Estratégica y normas de vertimiento para proteger el recurso hídrico. Colombia: Ministerio de Ambiente, Vivienda y Desarrollo Territorial.
- APHA, A. y. (2005). Standard Methods for the Examination of Water & Wastewater. 21 ed. Washington DC: American Public Health Association, American Water Works Association, Water Environment Federation.
- Banco Interamericano de Desarrollo. (2018). Proceso Regional de las Américas. Foro Mundial Del Agua 2018. Obtenido de [chrome-extension://efaidnbmnnnibpcajpcglclefindmkaj/https://www.cepal.org/sites/default/files/new_s/files/informe_regional_america_latina_y_caribe.pdf](https://www.cepal.org/sites/default/files/new_s/files/informe_regional_america_latina_y_caribe.pdf).
- Conhydra. (2019). Estudios y diseños para la optimización, adecuación, ampliación y/o modificación de la planta de tratamiento de las aguas residuales domesticas que se generan en el área urbana del municipio del Carmen de Viboral a periodo de diseño de 25 años. Anexo 13: Plano PTAR. Municipio del Carmen de Viboral, Antioquia- Colombia
- HENZE, M.; GUJER, W.; MINO, T.; MATSUO, T.; WENTZEL, M. C.; MARAIS, G. V. R.; vAN LOOSDRECHT, M. C. M. (1999). Activated Sludge Model No.2d. Water Science and Technology. Vol .39, N° 1, 165-182.
- KAIJUN, W., ZEEMAN, G., LETTINGA, G. (1995). Alteration in sewage characteristics upon aging. Water Science and Technology. 31 (7), 191-200.
- Mara, D. (1996). Low cost urban sanitation. John Wiley & Sons. Illustrated Edition.
- Metcalf, L., & Eddy, H. (2014). Wastewater Engineering Treatment and Resource Recovery (McGraw Hil).
- Ministerio de Ambiente y Desarrollo Sostenible. (2 de febrero de 2022). Obtenido de <https://www.minambiente.gov.co/gestion-integral-del-recurso-hidrico/en-2022-colombia-aspira-a-tratar-el-54-de-las-aguas-residuales-urbanas/#:~:text=En%202022%2C%20Colombia%20aspira%20a,de%20Ambiente%20y%20Desarrollo%20Sostenible>
- Ministerio de Vivienda Ciudad y Territorio. (2017). Resolución 0330 por la cual se adopta el Reglamento Técnico para el Sector de Agua Potable y Saneamiento Básico-RAS.
- Minvivienda. (2021, 7 octubre). <https://minvivienda.gov.co/sala-de-prensa/colombia-avanza-con-pasos-firmes-en-materia-de-saneamiento-de-vertimientos>.
- NOVOTNY, V. (2003). Water quality: diffuse pollution and watershed management. John Wiley & Sons. Illustrated Edition. ISBN: 0471396338, 9780471396338. pp. 864.
- ØDEGAARD, H. (1998). Optimized Particle Separation in the Primary Step of Wastewater Treatment, Water Science and Technology, 37 (10), pp. 43-53.

-
- Qasim, S. R., & Zhu, G. (2018). Wastewater Treatment and Reuse Theory and Design Examples. Volumen 1: Principles and Basic Treatment (Taylor & F).
- Romero, R. J.A. (2000). Tratamiento de aguas residuales, teoría y principios de diseño. Escuela Colombiana de Ingenierías. Von Sperling, M., & Chernicharo, C. A. D. L. (2005). Biological Wastewater Treatment in Warm Climate Regions. IWA Publishing, 839–851. <http://choicereviews.org/review/10.5860/CHOICE.45-2633>
- Sons, J. W. (2003). Water quality: diffuse pollution and watershed management. Illustrated Edition. ISBN: 0471396338, 9780471396338. pp. 864.
- SPELLMAN, F. R. (2013). Handbook of water and wastewater treatment plant operations. Edition. CRC Press. ISBN:1420075306. pp. 872.
- TILLMAN, G. M. (1991). Primary treatment at wastewater treatment plants. CRC Press. Edition. ISBN: 0873714288. pp. 115.
- VON SPERLING, M. y. (2005). Biological wastewater treatment in warm climate regions (Vol. 1). Londo:IWA.
- Weather Spark. (2016). El clima y el tiempo promedio en todo el año en El Carmen de Vibora. <https://es.weatherspark.com/y/22503/Clima-promedio-en-El-Carmen-de-Viboral-Colombia-durante-todo-el-a%C3%B1o#Sections-Sources>