



**UNIVERSIDAD
DE ANTIOQUIA**

**MANUAL DE PROCEDIMIENTO DE DISEÑO DE REDES DE DESAGÜE EN
EDIFICACIONES DE MAS DE 5 PISOS.**

Diana Lizet Henao López

**Universidad de Antioquia
Facultad de Ingeniería, Escuela Ambiental
Medellín, Colombia
2019**



MANUAL DE PROCEDIMIENTO DE DISEÑO DE REDES DE DESAGÜE EN
EDIFICACIONES DE MAS DE 5 PISOS.

Diana Lizet Henao López

Informe de práctica como requisito para optar al título de: Ingeniera Civil

Asesoras

Nora Elena Villegas Jiménez - Ingeniera Civil

Paula Andrea Botero Vélez – Administradora de empresas

Universidad de Antioquia

Facultad de Ingeniería, Escuela Ambiental

Medellín, Colombia

2019.

MANUAL DE PROCEDIMIENTO DE DISEÑO DE REDES DE DESAGÜE EN EDIFICACIONES DE MAS DE 5 PISOS.

1. Resumen

En consecuencia, al crecimiento que ha tenido la empresa y la importancia de la generación de diseños de alta calidad y de tener continuidad en los diseños realizados, se elaboró un manual de diseño de redes de desagüe, que consistió en la recopilación de literatura, conocimiento de la normativa, de las directrices y criterios de diseño que tiene la empresa, con la finalidad de garantizar calidad técnica, eficiencia en la realización de los diseños. Para asegurar que el material elaborado sea de confianza, fue revisado y puesto en discusión con el personal de la empresa para su aprobación.

El manual incluye criterios básicos, requisitos mínimos exigidos, límites específicos, el cálculo de caudales de diseño, diseño hidráulico, aspectos y cuidados a tener en cuenta, características puntuales del diseño de redes de desagüe, consideraciones de la normativa, manejo, recolección y conducción de aguas lluvias.

2. Introducción

La gran demanda de servicios por parte de grandes constructoras, así como los proyectos de infraestructura nuevos han permitido un crecimiento en la asistencia en diseños de redes hidrosanitarias con el fin de proveer los servicios básicos de agua y saneamiento para proteger la salud pública y el bienestar de los ciudadanos, la empresa H&FIRE S.A.S es una compañía idónea para cubrir estas necesidades al manejar varias líneas de negocio (redes hidrosanitarias, seguridad humana, sistemas de protección contra incendios) [1].

El manual realizado expone la metodología para formular, calcular y realizar diseños de una red de desagües, considerando los criterios técnicos, la normativa del país y los criterios considerados por la compañía en el momento de realizar los diseños. Se buscó crear una herramienta que optimice y guíe la elaboración de los diseños de la red de desagües de una manera eficiente y consecuente con las políticas de diseño que se tienen establecidas dentro de la empresa, para que todas las personas que lleguen a realizar algún diseño tengan herramientas para ponerse en contexto con la forma en que se diseñan las redes de desagües.

En el presente documento se presenta el informe final de la elaboración del manual que se realizó en pro de mejorar los procesos de diseño y con el fin de lograr tener unas competencias técnicas de mayor calidad en el área de diseño, teniendo en cuenta que uno de los limitantes para cumplirlo es su divulgación con el personal, la concientización de apersonarse del manual de procedimiento de diseño desarrollado principalmente al nuevo personal que ingrese a la empresa.

3. Objetivos

3.1 Objetivo General

- Formular un manual de procedimiento de diseño de redes de desagüe, considerando la teoría, la normativa y los criterios de diseño propios de la empresa.

3.2 Objetivos Específico

- Proponer una metodología para la elaboración del diseño de red de desagüe para una edificación de más de 5 niveles.
- Definir los parámetros técnicos para la elaboración de un diseño de una red de desagüe.
- Plantear guía sobre la Sistematización de la información obtenida de los estudios hidrológicos, hidráulicos y sanitarios realizados.

4. Marco Teórico

En todo diseño se debe seguir y cumplir los lineamientos estipulados en la norma, a continuación, se presentan algunas de las normas técnicas colombianas de referencia.

- NTC 1087 Tubos de poli (cloruro de vinilo) (PVC) rígido para uso sanitario.
- NTC 1260 Plásticos. Tubos de Poli (cloruro de Vinilo) - PVC - Rígido para Ventilación y aguas Lluvias.
- NTC 1341 Accesorios de PVC rígidos para tuberías sanitarias.
- NTC 1393 Tapas para pozos de inspección.
- NTC 1500 Código Colombiano de fontanería
- NTC 3640 Tubos corrugados en poli (cloruro de vinilo) (PVC) con interior liso y accesorios para alcantarillado.

Apreciaciones de la NTC 1500 Código Colombiano de fontanería

Pendiente de la tubería sanitaria horizontal

La pendiente de la tubería sanitaria debe ser tal que garantice su capacidad para evacuar el caudal de diseño, con una velocidad comprendida entre 0.60 m/s y 5m/s (condiciones a tubo lleno) o mínimo 0.15kg/m² de fuerza tractiva.

Cambio de diámetro

El diámetro de la tubería de desagüe no debe ser reducido en la dirección del flujo.

UNIDADES DE APARATOS

Valores unitarios de desagüe para aparatos: La NTC 1500 contempla las dimensiones mínimas de los sifones para una determinada lista de aparatos estos se encuentran en la

Tabla 1.

Tabla 1. Unidades de desagüe de aparatos individuales y en grupo. (NTC 1500)

Tipo de aparato o accesorio	Valor unitario de desagüe de aparato como factor de carga	Dimensión mínima del sifón (in)
Máquina automática de lavar ropa, comercial	3	2
Máquina automática de lavar ropa, residencial	2	2
Grupos sanitarios como se define en el numeral 3.2 6,06 Lpf(1,6 gpd inodoro)f	5	-
Grupos sanitarios como se define en el numeral 3.2 (lavado del inodoro mayor a 6,06 Lpf (1,6 gpd))f	6	-
Bañera b (con o sin regadera o accesorios de hidromasaje)	2	1 1/2
Bidé	1	1 1/4
Combinación de poceta y bandeja	2	1 1/2
Lavamanos dental	1	1 1/4
Unidad o escupidera dentales	1	1 1/4
Lavadora para platos, doméstica	2	1 1/2
Bebedero	1/2	1 1/4
Desagüe de emergencia para pisos	0	2
Desagües de piso	2 ^h	2
Poceta de piso	h	2
Lavaplatos, doméstico	2	1 1/2
Lavaplatos con triturador de vertimientos y/o lavavajillas	2	1 1/2
Bandeja para lavar ropa (1 ó 2 compartimentos)	2	1 1/2
Lavamanos	1	1 1/4
Ducha (basado en el gasto total nominal a través de regaderas y duchas de mano) Gasto nominal:		
0,36 L/s (5.7 gpm) o menos	2	1 1/2
Más de 0,36 L/s hasta 0,78 L/s (Más de 5.7 gpm hasta 12,3 gpm)	3	2
Más de 0,78L/s hasta 1,63 L/s (Más de 12.3 gpm hasta 25,8 gpm)	5	3
Más de 1,63 L/s hasta 3,51 L/s (Más de 25.8 gpm hasta 55,6 gpm)	6	4
Poceta de servicio	2	1 1/2
Poceta	2	1 1/2
Orinal	4	d
Orinal, 1 galón por descarga o menos	2 ^e	d
Orinal, sin suministro de agua	1/2	d
Poceta de aseo (circular o múltiples) cada juego de grifos	2	1 1/2
Inodoro, tanque fluxómetro, público o privado	4 ^e	d
Inodoro, privado (1,6 gpd)	3 ^e	d
Inodoro, privado (lavado mayor a 1.6 gpd)	4 ^e	d
Inodoro, público (1.6 gpd)	4 ^e	d

NOTAS:

Factores de conversión: 1 L = 0,3 galón (gpd = galones por descarga).

a. Para (sifones) mayores de 3 pulgadas, use Tabla 8.9.2.

- b.** Una regadera sobre una bañera o una bañera de hidromasaje no aumenta el valor unitario de desagüe del aparato.
- c.** Véase los numerales 8.9.2 a 8.9.4.1 de la NTC 1500 para métodos de cálculo del valor unitario de desagüe de aparatos no incluidos en esta tabla o para las velocidades de dispositivos con gastos intermitentes.
- d.** La dimensión del (sifón) debe ser consistente con la dimensión de la boca de salida del aparato.
- e.** Con el propósito de calcular las cargas en las redes y desagüe de edificaciones, los inodoros y orinales no se deben medir en una unidad de aparato de desagüe más baja, a menos que valores más bajos sean confirmados por ensayos.
- f.** Para aparatos agregados a grupos sanitarios de unidades habitacionales, agregar el valor unidad de aparato de desagüe (UAD) de aquellos aparatos agregados al total del grupo de aparatos sanitarios.
- g.** Véase numeral 5.6.3 para requerimientos de tamaño para desagüe de aparato, desagüe de ramal y desagüe de la bajante de una cañería.

Sifones, interceptores y separadores

Cada aparato hidrosanitario debe ser provisto de un sifón independiente que garantice el sello hidráulico, excepto donde esta norma permita algo diferente.

Sello del sifón

Cada sifón de aparato debe tener un sello líquido de no menos de 51 mm (2") y no más de 102mm(4").

Cuando el sello del sifón está sometido a pérdidas por evaporación, se debe instalar un sello al sifón con válvula de cebado.

Dimensiones de los sifones

Debe ser suficiente para descargar el aparato rápidamente; un sifón no debe ser mayor que el tubo de desagüe de aguas residuales en el cual descarga.

DESAGÜE DE AGUAS LLUVIAS

Cambio de diámetro

El diámetro de la tubería de desagüe de aguas lluvias no debe ser reducido en la dirección del flujo.

Dimensiones de conductores, bajantes y desagües para aguas lluvias

Conductos verticales, bajantes, desagües y alcantarillados debe basarse en el caudal de precipitación por hora de un intervalo de 100 años o de la información meteorológica local (IDEAM).

*Deben ser dimensionados para el área máxima proyectada para la cubierta; en la **Tabla 2.** Dimensión de conductos verticales y bajantes circulares de desagüe de aguas lluvias (NTC 1500) Parte a y en la*

Tabla 3. Dimensión de conductos verticales y bajantes circulares de desagüe de aguas lluvias (NTC 1500) Parte b, se encuentran las dimensiones expuestas en la norma dependiendo del área de proyección de la cubierta.

Tabla 2. Dimensión de conductos verticales y bajantes circulares de desagüe de aguas lluvias (NTC 1500) Parte a.

Diámetro del tubo de bajada (pulgadas) ^a	Área de la cubierta proyectada horizontalmente metros cuadrados (pies cuadrados)											
	Caudal de precipitación mm/h (pulgada/h)											
	25 (1)	51 (2)	76 (3)	102 (4)	127 (5)	152 (6)	178 (7)	203 (8)	229 (9)	254 (10)	279 (11)	305 (12)
(2)	268 (2 880)	134 (1 440)	89 (960)	67 (720)	53 (575)	45 (480)	38 (410)	33 (360)	30 (320)	27 (290)	24 (260)	22 (240)
(3)	818 (8 800)	409 (4 400)	272 (2 930)	204 (2 200)	164 (1 760)	137 (1 470)	117 (1 260)	102 (1 100)	91 (980)	82 (880)	74 (800)	68 (730)
(4)	1 709 (18 400)	855 (9 200)	569 (6 130)	427 (4 600)	342 (3 680)	285 (3 070)	244 (2 630)	214 (2 300)	190 (2 045)	171 (1 840)	156 (1 675)	142 (1 530)
(5)	3 214 (34 600)	1 607 (17 300)	1 071 (11 530)	804 (8 650)	643 (6 920)	536 (5 765)	459 (4 945)	402 (4 325)	357 (3 845)	321 (3 460)	292 (3 145)	268 (2 880)
(6)	5 017 (54 000)	2 508 (27 000)	1 672 (17 995)	1 254 (13 500)	1 003 (10 800)	836 (9 000)	717 (7 715)	627 (6 750)	557 (6 000)	502 (5 400)	456 (4 910)	418 (4 500)
(8)	10 776 (116 000)	5 388 (58 000)	3 592 (38 660)	2 694 (29 000)	2 155 (23 200)	1 794 (19 315)	1 539 (16 570)	1 347 (14 500)	1 197 (12 890)	1 078 (11 600)	980 (10 545)	892 (9 600)

Factor de conversión: 1 m² = 10,8 pie²

^a Las dimensiones indicadas son para el diámetro de tubería circular. Esta tabla es aplicable para tubería de otras formas siempre que la forma de la sección transversal incluya totalmente un círculo del diámetro indicado en esta tabla. Para tubos de bajada rectangulares, vease la Tabla 12.6.2(2). Se permite la interpolación para tamaños de tuberías que caen entre las indicadas en esta tabla.

Tabla 3. Dimensión de conductos verticales y bajantes circulares de desagüe de aguas lluvias (NTC 1500) Parte b.

Tamaño de los lados del tubo de bajada común ancho x largo milímetros (pulgadas) ^a	Área de la cubierta proyectada horizontalmente metros cuadrados (pies cuadrados)											
	Caudal de precipitación mm/h (pulgada/h)											
	25 (1)	51 (2)	76 (3)	102 (4)	127 (5)	152 (6)	178 (7)	203 (8)	229 (9)	254 (10)	279 (11)	305 (12)
44 x 64 (1 3/4 x 2 1/2)	317 (3 410)	158 (1 700)	105 (1 130)	79 (850)	63 (680)	52 (560)	45 (480)	39 (420)	34 (370)	32 (340)	29 (310)	26 (280)
51 x 76 (2 x 3)	515 (5 540)	257 (2 770)	171 (1 840)	128 (1 380)	102 (1 100)	85 (920)	73 (790)	64 (690)	57 (610)	51 (550)	46 (500)	43 (460)
70 x 108 (2 3/4 x 4 1/4)	1 192 (12 830)	595 (6 410)	397 (4 270)	297 (3 200)	238 (2 560)	198 (2 130)	170 (1 830)	149 (1 600)	132 (1 420)	119 (1 280)	108 (1 160)	98 (1 060)
76 x 102 (3 x 4)	1 227 (13 210)	613 (6 600)	409 (4 400)	307 (3 300)	245 (2 640)	204 (2 200)	175 (1 880)	153 (1 650)	136 (1 460)	123 (1 320)	111 (1 200)	102 (1 100)
89 x 102 (3 1/2 x 4)	1 477 (15 900)	739 (7 950)	492 (5 300)	369 (3 970)	295 (3 180)	246 (2 650)	211 (2 270)	184 (1 980)	164 (1 760)	148 (1 590)	134 (1 440)	123 (1 320)
89 x 127 (3 1/2 x 5)	1 980 (21 310)	989 (10 650)	660 (7 100)	494 (5 320)	396 (4 260)	330 (3 550)	282 (3 040)	247 (2 660)	219 (2 360)	196 (2 130)	179 (1 930)	164 (1 770)
95 x 121 (3 3/4 x 4 3/4)	2 040 (21 960)	1 020 (10 980)	680 (7 320)	510 (5 490)	408 (4 390)	340 (3 660)	291 (3 130)	255 (2 740)	227 (2 440)	203 (2 190)	185 (1 990)	170 (1 830)
95 x 133 (3 3/4 x 5 1/4)	2 371 (25 520)	1 185 (12 760)	790 (8 500)	593 (6 380)	474 (5 100)	395 (4 250)	338 (3 640)	296 (3 190)	263 (2 830)	237 (2 550)	216 (2 320)	197 (2 120)
89 x 152 (3 1/2 x 6)	2 582 (27 790)	1 290 (13 890)	860 (9 260)	645 (6 940)	516 (5 550)	430 (4 630)	368 (3 970)	322 (3 470)	286 (3 080)	257 (2 770)	234 (2 520)	215 (2 310)
102 x 152 (4 x 6)	3 064 (32 980)	1 532 (16 490)	1 021 (10 990)	765 (8 240)	612 (6 590)	510 (5 490)	438 (4 710)	383 (4 120)	340 (3 660)	306 (3 290)	278 (2 990)	255 (2 740)
140 x 140 (5 1/2 x 5 1/2)	4 115 (44 300)	2 058 (22 150)	1 371 (14 760)	1 028 (11 070)	823 (8 860)	686 (7 380)	587 (6 320)	514 (5 530)	457 (4 920)	412 (4 430)	373 (4 020)	343 (3 690)
191 x 191 (7 1/2 x 7 1/2)	9 336 (100 500)	4 668 (50 250)	3 112 (33 500)	2 334 (25 120)	1 867 (20 100)	1 556 (16 750)	1 333 (14 350)	1 167 (12 560)	1 037 (11 160)	934 (10 050)	848 (9 130)	778 (8 370)

^a Las dimensiones indicadas son el ancho x largo nominales de la abertura de la tubería rectangular.

^b Para formas no incluidas en esta tabla, se debe usar la siguiente para determinar el diámetro circular equivalente, D_e , de tubería rectangular para usar en la interpolación a partir de los datos de la Tabla 12.6,2(1).

$$D_e = [\text{ancho} \times \text{largo}]^{1/2}$$

en donde
 D_e = diámetro circular equivalente

Tabla 4. Dimensión de la tubería horizontal de desagüe de agua lluvias. (NTC 1500)

Diámetro de la tubería horizontal (pulgadas)	Área de la cubierta proyectada horizontalmente m ² (pie ²)					
	Caudal de precipitación mm/h (pulgada/h)					
	25 (1)	51 (2)	76 (3)	102 (4)	127 (5)	152 (6)
1/8 de unidad vertical en 12 unidades horizontales (pendiente de 1 por ciento)						
(3)	305 (3 288)	153 (1 644)	102 (1 096)	76 (822)	61 (657)	51 (548)
(4)	699 (7 520)	349 (3 760)	233 (2 506)	167 (1 800)	140 (1 504)	116 (1 253)
(5)	1 241 (13 360)	621 (6 680)	414 (4 453)	310 (3 340)	248 (2 672)	207 (2 227)
(6)	1 988 (21 400)	994 (10 700)	663 (7 133)	497 (5 350)	398 (4 280)	331 (3 566)
(8)	4 273 (46 000)	2 137 (23 000)	1 424 (15 330)	1 068 (11 500)	855 (9 200)	706 (7 600)
(10)	7 692 (82 800)	3 846 (41 400)	2 564 (27 600)	1 923 (20 700)	1 540 (16 580)	1 282 (13 800)
(12)	12 374 (133 200)	6 187 (66 600)	4 125 (44 400)	3 094 (33 300)	2 476 (26 650)	2 062 (22 200)
(15)	20 252 (218 000)	10 126 (109 000)	6 763 (72 800)	5 528 (59 500)	4 422 (47 600)	3 683 (39 650)
1/4 de unidad vertical en 12 unidades horizontales (pendiente de 2 %)						
(3)	431 (4 640)	216 (2 320)	144 (1 546)	108 (1 160)	86 (928)	72 (773)
(4)	985 (10 600)	492 (5 300)	328 (3 533)	246 (2 650)	197 (2 120)	164 (1 766)
(5)	1 754 (18 880)	877 (9 440)	585 (6 293)	438 (4 720)	345 (3 716)	292 (3 146)
(6)	2 806 (30 200)	1 403 (15 100)	935 (10 066)	701 (7 550)	561 (6 040)	468 (5 033)
(8)	6 057 (65 200)	3 029 (32 600)	2 019 (21 733)	1 514 (16 300)	1 211 (13 040)	1009 (10 866)
(10)	10 851 (116 800)	5 425 (58 400)	3 618 (38 950)	2 713 (29 200)	2 169 (23 350)	1 807 (19 450)
(12)	17 465 (188 000)	8 733 (94 000)	5 816 (62 600)	4 366 (47 000)	3 493 (37 600)	2 912 (31 350)
(15)	31 214 (336 000)	15 607 (168 000)	10 405 (112 000)	7 804 (84 000)	6 248 (67 250)	5 202 (56 000)
1/2 de unidad vertical en 12 unidades horizontales (pendiente de 4 %)						
(3)	611 (6 576)	305 (3 288)	213 (2 295)	153 (1 644)	122 (1 310)	102 (1 096)
(4)	1 397 (15 040)	699 (7 520)	465 (5 010)	349 (3 760)	280 (3 010)	232 (2 500)
(5)	2 482 (26 720)	1 241 (13 360)	827 (8 900)	621 (6 680)	494 (5 320)	413 (4 450)
(6)	3 976 (42 800)	1 988 (21 400)	1 273 (13 700)	994 (10 700)	797 (8 580)	663 (7 140)
(8)	8 547 (92 000)	4 273 (46 000)	2 847 (30 650)	2 137 (23 000)	1 709 (18 400)	1 423 (15 320)
(10)	15 942 (171 600)	7 971 (85 800)	5 128 (55 200)	3 846 (41 400)	3 080 (33 150)	2 564 (27 600)
(12)	24 749 (266 400)	12 374 (133 200)	8 250 (88 800)	6 187 (66 600)	4 942 (53 200)	4 125 (44 400)
(15)	44 220 (476 000)	22 110 (238 000)	14 753 (158 800)	11 055 (119 000)	8 853 (95 300)	7 362 (79 250)

Factor de conversión: 1 m² = 10,8 pie².

La velocidad mínima de 0.74 m/s de no cumplirse debe considerar la fuerza tractiva mínima de 0.15kg/m².

SEGURIDAD ESTRUCTURAL

Perforaciones en las viguetas

- Las perforaciones en los extremos de las viguetas no deben exceder de un cuarto de la altura de la vigueta.

- Las perforaciones en viguetas no deben estar dentro de los 51 mm (2") de la parte superior o inferior de la vigueta.
- El diámetro de cualquiera de esas perforaciones no debe exceder de un tercio de la altura de la vigueta.
- Las perforaciones en el filo superior o inferior de las viguetas no deben exceder un sexto de la altura y no deben estar ubicadas en el tercio medio del vano.

Pases de tubería en elementos estructurales de concreto

Se deben realizar de la mano del ingeniero estructural, una vez aprobados por este, deben satisfacer las siguientes especificaciones:

- No debería tener dimensiones exteriores mayores que 1/3 del espesor total de la viga, donde estén embebidos.
- No debería estar espaciados a menos de tres veces su diámetro o ancho medido de centro a centro.
- No debería afectar significativamente la resistencia del elemento.

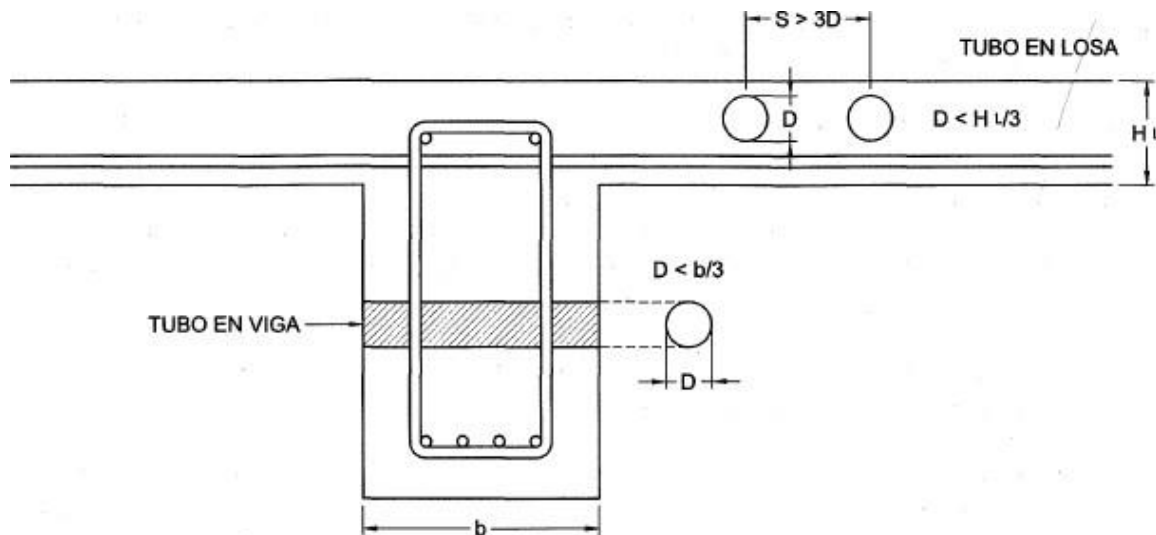


Imagen 1. Tuberías y ductos embebidos en una viga de concreto reforzado (NTC 1500)

S: Separación

D: Diámetro

b: Espesor total de la viga donde esta embebida la tubería.

GENERALIDADES

Altura Libre: altura con la que se cuenta para viajar con las tuberías, entre la viga y el cielo raso.

Accesorio: elementos componentes de un sistema de tuberías, diferentes de las tuberías en sí, tales como uniones, codos, tees etc. [6]

Acometida de alcantarillado: derivación que parte de la caja de inspección domiciliar y llega hasta la red pública de alcantarillado. [6]

Aguas lluvias: aguas provenientes de la precipitación pluvial. [6]

Aguas residuales: desechos líquidos provenientes de residencias, edificios, instituciones, fábricas o industrias.[6]

Aguas residuales domésticas: desechos líquidos provenientes de la actividad doméstica en residencias, edificios e instituciones. [6]

Aguas residuales industriales: desechos líquidos provenientes de las actividades industriales.[6]

Bajante: tubería utilizada para realizar la conducción de agua de manera vertical, descendiendo por las paredes y garantizando que este no trabaje a flujo lleno, dejando libre el 70% de la sección; tubería principal de un sistema de desagüe de aguas residuales o aguas lluvias que se extiende por uno o más pisos, vertical [2].

Bajante de ventilación: extensión de una bajante de agua residual o de aguas servidas por encima del ramal sanitario horizontal más alto conectado a la bajante. [5]

Buitrón: espacio para ubicar los bajantes y el sistema de ventilación.

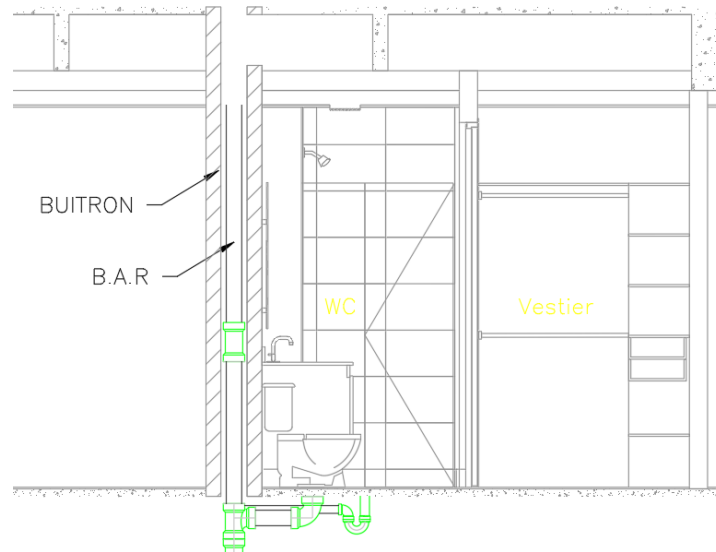


Imagen 2. Esquema Buitrón

Caja de inspección domiciliar: caja ubicada en el límite de la red pública y privada que recoge las aguas residuales, lluvias o combinadas provenientes de un inmueble. [6]

Capacidad hidráulica: caudal máximo de agua que puede manejar un sistema de alcantarillado. [6]

Caudal de diseño: caudal para el cual el sistema debe satisfacer los requerimientos hidráulicos. [6]

Caudal máximo probable: caudal más alto probablemente que se puede presentar en una tubería. [3]

Colector: reciben las aguas residuales de los aparatos o de los bajantes.

Conexión a Bajantes: este tipo de conexión debe permitir que el flujo ingrese al bajante en dirección vertical, por medio de tees, yees o codo de 90°.

Conexión Horizontal: se deben realizar a 45 °

Contrapresión: se origina por una presión positiva en el interior del aparato, permitiendo el ingreso del fluido y de gases a la edificación.

Control De Espumas: el manejo de espumas en la tubería horizontal es importante para evitar sobrepresiones generadas por su acumulación y otro tipo de problemas como:

- Aumento significativo de la densidad
- Salida de espumas por los puntos de desagüe más bajos, como es el caso de los sifones de piso, lavamanos.

Se puede dar solución por medio de:

- Ventilación secundaria.
- No conectar aparatos en las zonas de acumulación de espumas.
- Separando las aguas residuales de baños y zonas de ropas desde que sea posible.
- Conexión de lavadoras en diámetro de 3".

Desagües: conjunto de tuberías y accesorios que recibe la descarga de todos los aparatos de una edificación y la conduce a la red de alcantarillado. [2]

Diámetro interno real: diámetro interno de una tubería determinado con elementos de medición apropiados.[6]

Diámetro nominal: diámetro utilizado como especificación comercial de las tuberías y que no coincide necesariamente con el diámetro interno real de éstas. [6]

Longitud Terminal: distancia a la cual se alcanza la velocidad terminal.

Flujo gradualmente variado: flujo permanente cuya profundidad varía de manera gradual a lo largo de la longitud del canal. [6]

Flujo Uniforme: flujo en el cual la profundidad de agua es la misma en cada sección de un canal. [6]

Método Racional: método donde se acumulan los caudales reales promedio para aparatos sanitarios de bajo consumo. [3]

Movimiento de las Aguas Residuales: la conducción se realiza por medio de la gravedad, por lo que es necesario que las tuberías tengan pendiente.

Nivel freático: nivel del agua subterránea en un acuífero.[6]

Pistón Hidráulico: se origina cuando se presentan descargas intermitentes en los bajantes que crean un flujo discontinuo, generando presiones positivas.

Pendiente: inclinación de la línea de una tubería con referencia al plano horizontal. En desagües, la pendiente se expresa como el cociente entre la distancia vertical y la distancia horizontal (porcentual) de la longitud de la tubería.

Pendiente Mínima:

- Para tuberías iguales y menores a 3" se recomienda una pendiente mínima entre 1.5%- 2%.
- Para tuberías mayores a 4" se recomienda una pendiente mínima de 1%.

Período de retorno: número de años en que en promedio la magnitud de un evento extremo es igualado o excedida. [6]

Precipitación: cantidad de agua lluvia caída en una superficie.[6]

Ramal: cualquier parte del sistema de tubería excepto la tubería vertical, montante, bajante o principal. [5]

Relación de Alturas:

$$\text{Cumplir que } \frac{Y_n}{D} \leq 0.80$$

Y_n : Altura normal

D : Diámetro tubería

Relación De Caudales:

$$\frac{Q}{Q_0} \leq 0.85$$

Q : Caudal de diseño

Q_0 : Caudal

Sedimentación: proceso mediante el cual los sólidos suspendidos en el agua se decantan por gravedad.[6]

Sello Hidráulico: volumen en agua existente en un sifón el cual se impide la salida de gases y malos olores de la red de desagües. [2]

Sifón: accesorio que provee un sello hidráulico para impedir la emisión de gases, sin afectar significativamente el flujo de aguas residuales o servidas a través de él. [5]

Sifonaje: eliminación del sello hidráulico o sello sanitario.

Sifonaje inducido: se da por fluctuaciones de presiones causadas por el vaciado de aparatos, como es el caso de sanitarios y lavadoras donde se da origen a una succión que elimina el sello.

Se puede evitar por medio de:

- Un sistema de ventilación adecuado que permita variaciones de presión de 2.5 cm columna de agua como máximo.
- Conexión de otro aparato a la tubería de desagüe de una unidad sanitaria a 2,5m.
- Conectando los sifones directamente a los bajantes de agua residual.
-

Sistema Constructivo:

Tabla 5. Ventajas y desventajas de cada tipo de sistema constructivo.

TIPO DE SISTEMA	VENTAJAS	DESVENTAJAS	OBSERVACIONES
SISTEMA COLGADO	<ul style="list-style-type: none">• Fácil de construir• Fácil de reparar• Se construye después de la estructura y mampostería• Facilidad de realizar cambios en el diseño	<ul style="list-style-type: none">• Costoso• Disminuye altura útil	Van suspendidos de la losa por medio de fijaciones Se usa en baños y sótanos
SISTEMA EMPOTRADO	<ul style="list-style-type: none">• Aumenta la altura útil• No cielo raso• No fijaciones	<ul style="list-style-type: none">• Difícil de reparar• Se debe construir con la estructura• Dificultad para realizar cambios en el diseño	Se usa en balcones y cocinas
SISTEMA SOBRE PISO	<ul style="list-style-type: none">• Fácil de construir• Económico	<ul style="list-style-type: none">• Difícil de reparar• Genera elevación del piso en baños y resto del apartamento	Se construye sobre la losa

Sistema de Ventilación: conjunto de tuberías y accesorios instalados para proveer corriente de aire que circule dentro del sistema de desagüe, con el fin de evitar contrapresiones. [5]

Tubos o tubería: conducto prefabricado, o construido en sitio, de concreto, concreto reforzado, plástico, poliuretano de alta densidad, asbesto-cemento, hierro fundido, gres vitrificado, PVC, plástico con refuerzo de fibra de vidrio, u otro material cuya tecnología y proceso de fabricación cumplan con las normas técnicas correspondientes. Por lo general su sección es circular. [6]

Velocidad Minina: con el fin de no tener tuberías con problemas de sedimentación se recomienda:

- Aguas lluvias:

$$v_{min} = 0.60 \frac{m}{s} \quad \text{y/o una fuerza tractiva } F = 0.15 \frac{m^2}{s^2}$$

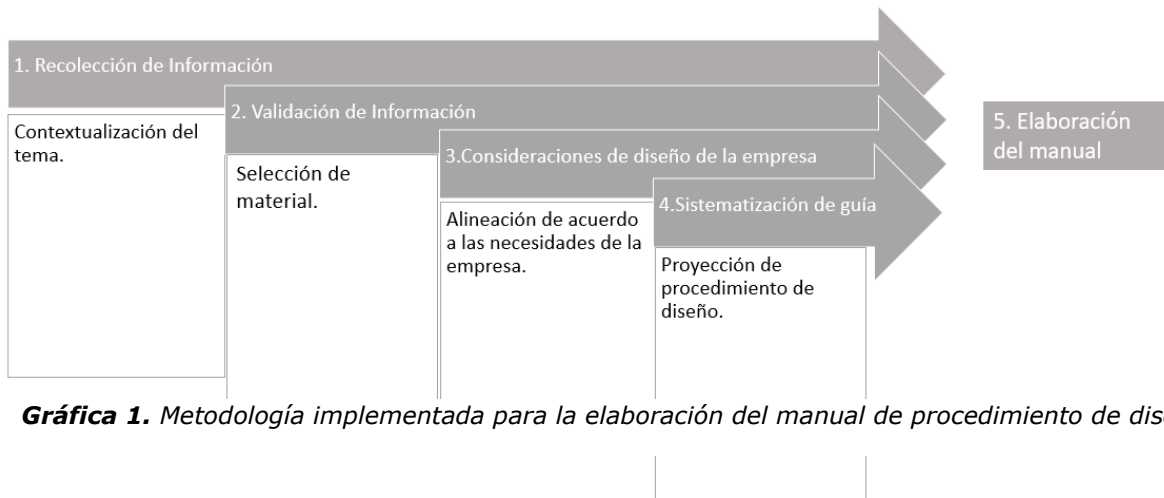
- Aguas residuales

$$v_{min} = 0.50 \frac{m}{s} \quad \text{y/o una fuerza tractiva } F = 0.15 \frac{m^2}{s^2}$$

Velocidad Terminal: es la máxima rapidez del agua al interior del bajante e independiente de la longitud total del bajante.

Ventilación: tubería paralela a la línea de bajantes de agua residual cuya prolongación se realiza hasta las cubiertas con el fin de obtener el ingreso y la salida de aire; necesaria para el suministro de aire a los bajantes, evitando generar presiones, obteniendo presión en los bajantes igual a la presión atmosférica.

5. Metodología



Gráfica 1. Metodología implementada para la elaboración del manual de procedimiento de diseño.

DESCRIPCIÓN DE CADA ETAPA:

1. Recolección de información: se realizó con el fin de tener un conocimiento amplio en el tema y así tener un mejor manejo.

Las estrategias que se tuvieron en cuenta para cumplir esta etapa fueron:

- Aprovechamiento de las asesorías por parte de los integrantes de la empresa.
 - Reconocimiento de la información. (Libros, diseños pasados)
2. Validación de información: la revisión de dicha información permitió estudiar de forma certera los posibles pasos para la ejecución del diseño.
 - Se validó por medio de literatura y de la revisión de los diseños realizados.
 3. Consideraciones de diseño de la empresa: se tuvieron presentes las especificaciones propias que realiza la empresa con el fin que estas no quedaran por fuera del manual.
 - Para esta etapa fue útil llevar un cuaderno donde se referenciaba cada una de las especificaciones, cuando se debía usar y cualquier por menor que fuera importante resaltar frente al tema.
 4. Sistematización de guía: se llevó a cabo la elaboración, aprobación del paso a paso de la ejecución del diseño.

- Fue importante realizar diferentes esquemas que se ajustaran a los pasos a seguir y tener en cuenta a la hora de realizar un diseño.
5. Elaboración del manual: se procedió a la ejecución y redacción del manual de procedimiento de diseño, contemplando todo lo aprendido en la ejecución de los diseños, las asesorías recibidas y el material de estudio.

6. Resultados y análisis

CRITERIOS DE DISEÑO

- La tubería correspondiente a bajantes y colectores no pueden trabajar a sección llena.

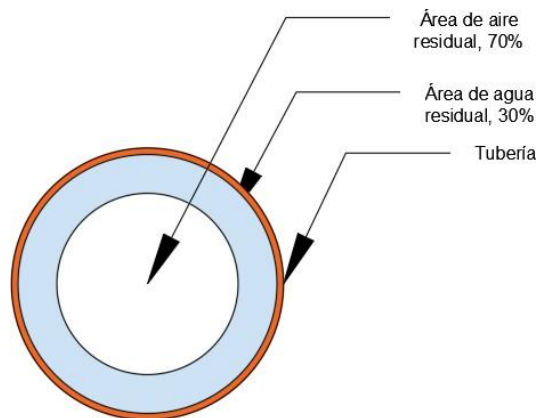


Imagen 3. Porcentajes a los que debe trabajar la tubería.

- Se tendrá en cuenta para el diseño velocidad máxima para evitar problemas de presión y velocidad mínima con el fin de no tener tuberías con problemas de sedimentación.[4]

CÁLCULO DE DISEÑO DE REDES DE DESAGÜE.

Cálculo de caudal de diseño.

- **Método racional**

Coefficiente de simultaneidad según el número de salidas K_1

El método considera que algunos de los aparatos conectados en un sistema funcionan al tiempo.

La norma francesa indica el coeficiente como:

$$K_1 = \frac{1}{(s - 1)^{0.50}}$$

s: Número de aparatos por apartamento.

K_1 : Factor de simultaneidad por apartamento (Referencia; Norma francesa)

Coefficiente de simultaneidad K_2

Se utiliza cuando se trata de un conjunto de viviendas o varios edificios.

$$K_2 = \frac{(19 + N)}{(10 \times (N + 1))}$$

N: Número de viviendas por edificio o número de edificios.

k_1 : Factor de simultaneidad por apartamento (Referencia; Norma francesa)

K_2 : Factor de simultaneidad por conjunto de apartamentos. (Referencia; Norma francesa)

NOTA: Para el cálculo de K_2 se debe tener en cuenta el número de apartamentos (N) que intervienen en el bajante o colector.

Caudal de diseño.

$$Q = \sum Q_i \times N \times K_1 \times K_2$$

Q: Caudal de diseño [l/s]

Q_i : Caudal instantáneo [l/s]

N: Número de viviendas por edificio o número de edificios.

K_2 : Factor de simultaneidad por conjunto de apartamentos.

Cálculo de los diámetros de bajantes.

$$D = 40.146 \times Q^{0.8}$$

Q: Caudal de diseño [l/s]

D: Diámetro [mm]

NOTA: Siempre se debe utilizar el diámetro comercial superior

Cálculo de velocidad terminal

Es importante su cálculo para establecer la longitud terminal necesaria y no sobrepasar la altura entre pisos del proyecto.

$$V_t = 2.76 \left(\frac{Q}{D} \right)^{0.40}$$

Q: Caudal de diseño [l/s]

D: Diámetro [in]

V_t : Velocidad terminal [m/s]

NOTA: Se debe trabajar con el diámetro comercial superior seleccionado

Cálculo de longitud terminal

Se debe verificar que no sobrepase la altura entre pisos para no tener problemas de sifonaje o reflujo en el piso más próximo del área de influencia del bajante.

$$L_t = 0.17 \times V_t^2$$

V_t : Velocidad terminal [m/s]

L_t : Longitud terminal en m

Cálculo de diámetros de colectores horizontales

Para el cálculo de la máxima capacidad del colector a tubo lleno se recomienda utilizar la ecuación de Chezy para flujo uniforme.

$$Q_o = (-6.96 \times D^{2.5} \times S^{0.50} \times \log((K_s/3.71D) + (6 \times 10^{-7} / (D^{1.5} \times S^{0.50})))$$

Dónde:

Q= Caudal de diseño en m³/s.

D= Diámetro en m.

S= Pendiente en fracción.

Cálculo velocidad a tubo lleno en Colectores Horizontales

$$V_o = (-8.86 \times D^{0.50} \times S^{0.50} \times \log((K_s/3.71 D) + (6 \times 10^{-7} / (D^{1.5} \times S^{0.50})))$$

Dónde:

V_o = Velocidad a tubo lleno m/s.

D= Diámetro en m.

S= Pendiente en fracción.

K_s = Rugosidad absoluta ($K_s(\text{PVC})=1.15 \times 10^{-6}\text{m}$)

Cálculo Relación de caudales y de altura a tubo lleno en Colectores Horizontales

Debemos cumplir que $(Q/Q_o) \leq 0.85$ para que se cumpla que $(Y_n/D) \leq 0.80$, luego solo se ocupe el 80% de la altura del tubo para que se dé una buena ventilación, si cumple esta condición se pasa a calcular la velocidad a flujo libre.

Cálculo velocidad a tubo parcialmente lleno en Colectores Horizontales

$$V_f = 1.0569 \times V_o \times (Q/Q_o)^{0.3002}$$

Dónde:

Q_o = Caudal en m^3/s .

V_o = Velocidad a tubo lleno m/s .

Q = Caudal de diseño en l/s . Calculado previamente por el método racional o probabilístico.

$V_f \geq 0.50$ m/s Velocidad en tubería parcialmente llena en m/s

Cálculo de la fuerza tractiva

Cuando la velocidad a flujo libre no supera los $V_f \geq 0.50$ m/s , se debe garantizar que la fuerza tractiva es superior o igual a $F_t \geq 0.15$ Kg/m^3

$$R_h = 0.3533 \times D \times (Q/Q_o)^{0.412}$$

$$F_t = 1000 \times R_h \times s$$

Dónde:

Q = Caudal de diseño en m^3/s .

D = Diámetro en m .

S = Pendiente en fracción.

(Q/Q_o) = Relación de caudales

Cálculo altura efectiva a la batea de la tubería

Con los diámetros y pendientes seleccionadas, se calcula la altura a la batea del tubo, cuando es tubería colgada se debe garantizar una altura mínima de 2.10m en el área de circulación de vehículos y para las tuberías enterradas debemos garantizar que el colector diseñado se empalme al alcantarillado publico manejando flujo libre y a gravedad.

Cálculo Bajante de ventilación Secundaria (diámetro y longitud máxima)

Para el cálculo de la ventilación se procede a calcular una tubería paralela al bajante de aguas residuales y que mantenga el sistema hidráulico con una presión máxima de 25.4 m.c.a. lo que es equivalente a 25.4 m.c.a. Si utilizamos la ecuación universal de Darcy-Weisbach y evaluamos el factor de fricción podemos calcular la longitud teórica máxima de bajante de ventilación para un caudal dado y finalmente le descontamos las pérdidas por accesorios obtenemos la longitud real de bajante.

Velocidad terminal

$$V_t = 2.76 (Q/D)^{0.40}$$

Dónde:

V_t = Velocidad terminal en m/s.

Longitud terminal

$$L_t = 0.17 \times V_t^2$$

Dónde:

V_t = Velocidad terminal en m/s.

L_t = Longitud terminal en m.

Caudal de aire a expulsar

$$Q_a = 0.36 \times V_t \times D^2$$

Dónde:

V_t = Velocidad terminal en m/s.

D = Diámetro en in.

Q_a = Caudal de aire a expulsar l/s.

Velocidad del aire a expulsar

$$V_a = 1.97 \times Q_a/d^2$$

Dónde:

Q_a = Caudal de aire a expulsar l/s.

V_a = Velocidad del aire a expulsar en m/s.

D = Diámetro bajante ventilación.

Numero de Re, para el aire expulsado

$$Re = 1588 \times Va \times d$$

Dónde:

Va = Velocidad del aire a expulsar en m/s.

D = Diámetro bajante ventilación en in.

Re = Numero de Reynolds.

Coefficiente de fricción para el aire expulsado

$$f = 1.325 / (((\ln(1.59 \times 10^{-5} / d) + (5.74 / Re^{0.9})))^2)$$

Dónde:

f = Factor de fricción.

D = Diámetro bajante ventilación en in.

Re = Numero de Reynolds.

Longitud máxima bajante de ventilación

$$Lv = ((3.25 \times d^5 / (f \times Qa^2)))$$

Dónde:

D = Diámetro bajante ventilación en in.

f = Factor de fricción.

Qa = Caudal de aire a expulsar en l/s.

Perdidas por accesorios

$$hm = Km \times V^2a / 2g$$

Dónde:

Va = Velocidad del aire a expulsar en m/s.

hm = Perdidas por accesorios.

Km = Coeficiente de pérdidas.

Para Codo Km=0.9 y para Yee en sentido del flujo Km=0.3.

Longitud real bajante de ventilación

$$L_{rv} = L_v - h_m$$

Dónde:

h_m = Perdidas por accesorios.

L_{rv} = Longitud real del bajante de ventilación.

Gracias a la elaboración del manual se evidencia que los siguientes numerales mejoran y conllevan a la elaboración de un diseño más fácil y en menor tiempo, se deben tener en cuenta para evitar la menor cantidad de contratiempos o malas ejecuciones en el diseño:

1- Recolección de información:

- Ubicación de redes de acueducto y alcantarillado existentes.
- Altura libre con la que cuenta el proyecto en cada área y piso de la edificación, altura sobre los pisos, altura de los acabados.
- Uso de la edificación.
- Ubicación de buitrones.
- Sistema constructivo de las redes.
- Áreas con cielo raso.

2- Conocimiento de planos y diseños:

- Arquitectónico.
- Estructural: Pases en viga, desvíos sobre vigas, desvíos de nervios, reconocimiento de elementos estructurales. (vigas, columnas, nervios, losas)
- Red de abastecimiento.
- Red de gas.
- Red eléctrica.
- Instalaciones especiales.
- Sistema de redes contra incendio.
- Diseño vías.

3- Definición del material a usar: (PVC, concreto, acero, polietileno, otros)

- Composición fisicoquímica de las aguas residuales a recolectar.

- Temperatura.
- 4- Localización de aparatos:
 - Sanitarios a 0.30 m de la pared.
 - Piso baño, ducha, zona de ropas: De acuerdo con las especificaciones del cliente.
 - Patios: Centrados captando toda el área.
- 5- Localización bajantes:
 - De acuerdo con la disponibilidad de buitrones.
 - No se pueden crear servidumbres entre apartamentos.
- 6- Dibujo esquemático de la red:
 - Tener en cuenta conexión a bajantes y conexiones horizontales.
 - Verificar que las pendientes den con base a:
 - 1- La altura libre disponible.
 - 2- La pendiente mínima recomendada de acuerdo con el diámetro de la tubería.
 - Verificación de restricciones estructurales y arquitectónicas.
- 7- Cálculo de diseño de redes de desagüe.

La ejecución del manual funciona para establecer los casos de conflicto que se presentan entre los diferentes diseños que forman una edificación, como es el caso de:

- Conflicto entre red de desagüe y red de abastos.
- Conflicto entre red de desagüe y red de gas.
- Conflicto entre red de desagüe y red contra incendios.
- Conflicto entre red de desagüe y red eléctrica.
- Conflicto entre red de desagüe y arquitectura.
- Conflicto entre red de desagüe y estructura.
- Entre otros.

A continuación, se presentan algunas de las soluciones establecidas para la solución de este tipo de conflictos, ver imágenes **Imagen 4**, **Imagen 5** e **Imagen 6**:

- Negociación con los diseñadores de las demás redes, donde se pueden llegar a acuerdos para dar solución a los conflictos entre los diferentes diseños.

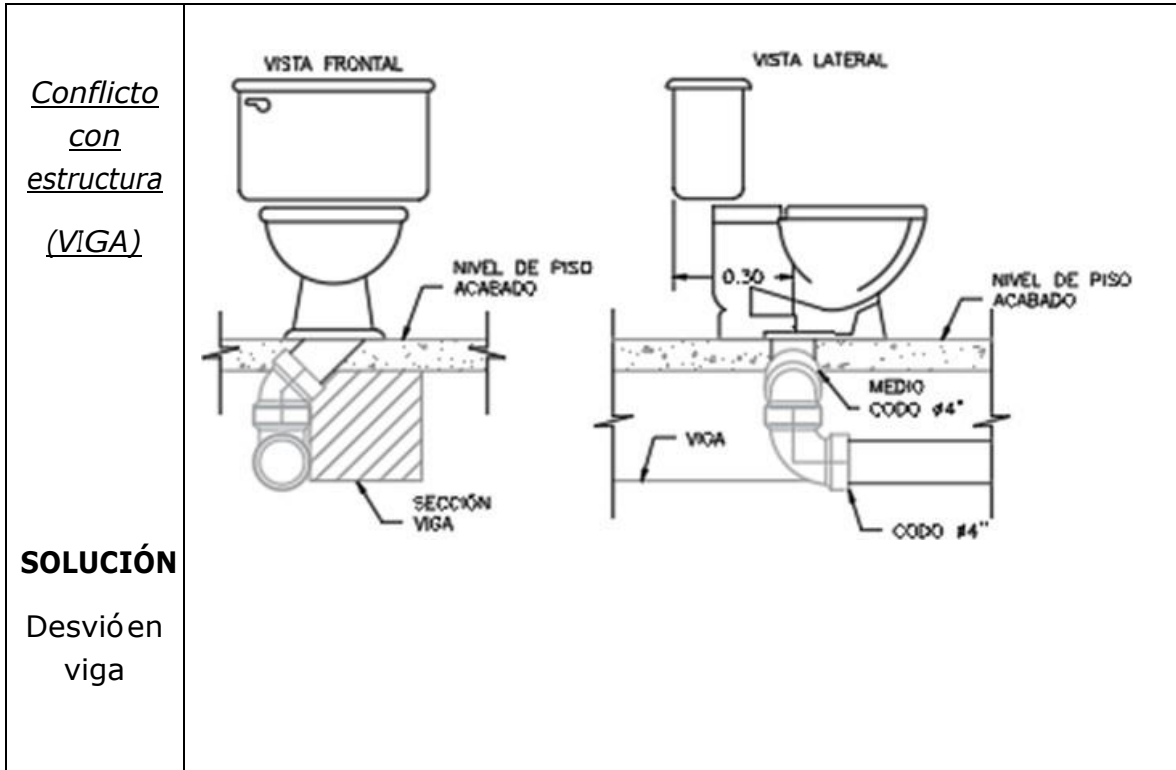


Imagen 4. Detalle conexión sanitario con desvío en viga.

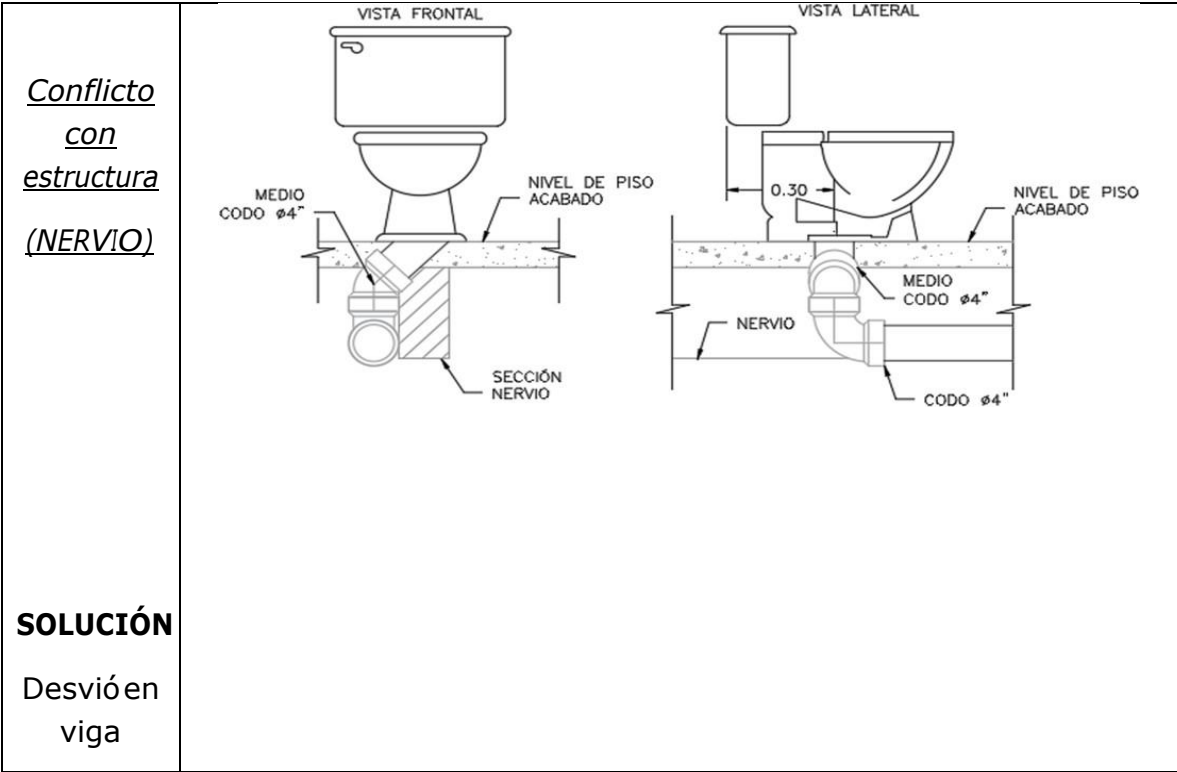


Imagen 5. Detalle conexión sanitario con desvío en nervio.

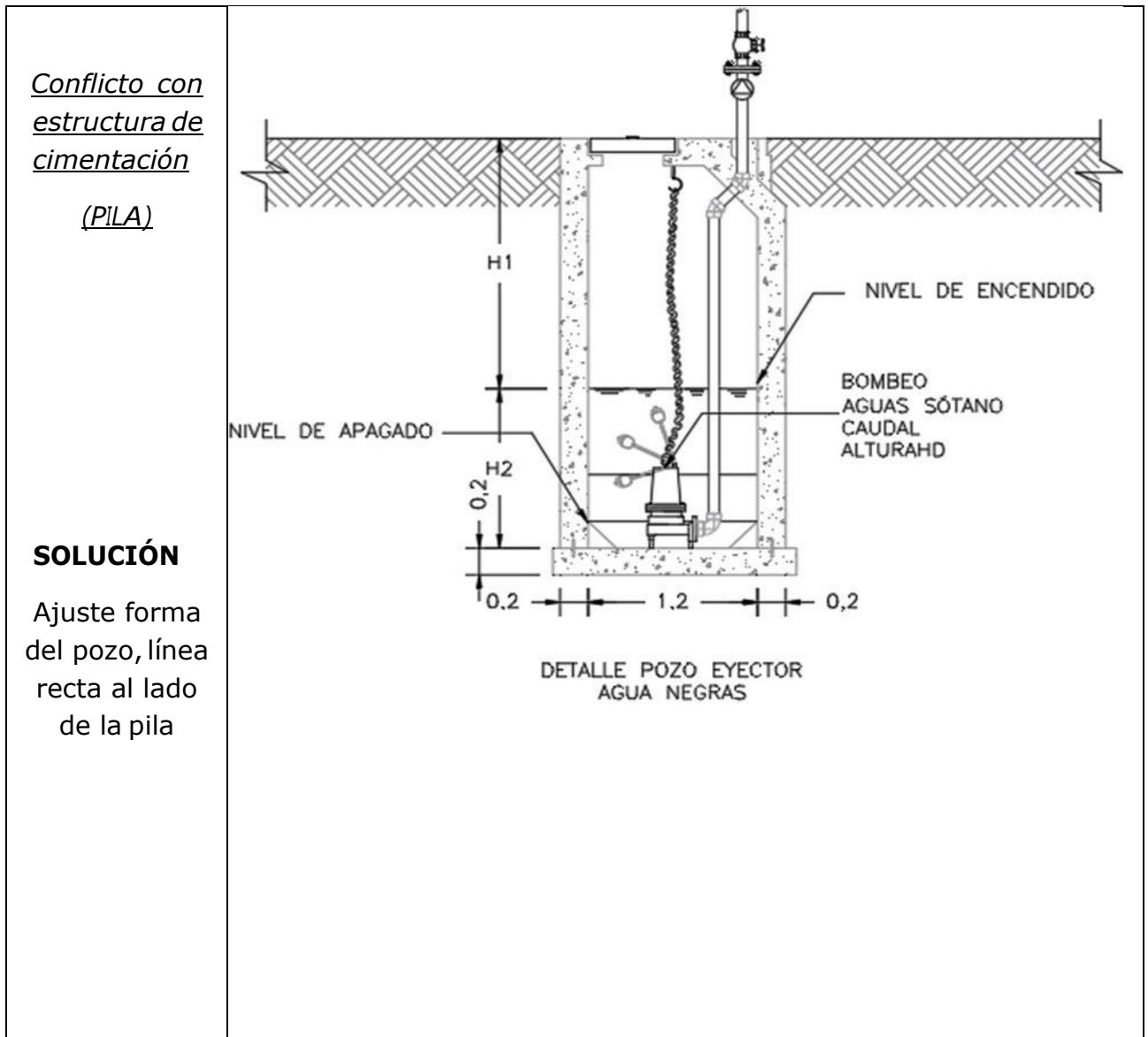


Imagen 6. Detalle Pozo eyector de aguas residuales con ajuste de forma.

La elaboración de un manual de procedimiento de diseño es importante porque gracias a este se establecen patrones y directrices para la ejecución del diseño obtenidos de manera conjunta; se evidenció la importancia de plantear estrategias que restrinjan el menor número de equivocaciones.

Con base al manual se puede obtener a futuro un grupo de diseño mancomunado bajo los mismos principios de diseño y lograr la fácil capacitación de nuevo personal.

7. Conclusiones

- Durante el tiempo de desarrollo de la práctica profesional se adquirieron los conocimientos técnicos, de normativa y los criterios de diseño necesarios para la elaboración de diseños de redes de desagüe, logrando obtener las herramientas necesarias para la construcción y realización de un manual de procedimiento de diseño de redes de desagüe.
- Se consiguió apoyar en la ejecución de diseños de redes de desagüe, sirviendo como base para conocer de manera detallada el procedimiento de diseño de este tipo de red hidrosanitaria.
- El acercamiento en el área de diseño brindo un análisis detallado y critico frente a las situaciones que se presentan en el momento de realizar un diseño, y adquirir una metodología para la elaboración de diseños de redes de desagüe para edificaciones de más de cinco pisos.
- Elaborar y divulgar el manual de procedimiento de diseño permitió mayor interiorización de los conocimientos adquiridos durante los meses de práctica, una optimización del tiempo a la hora de realizar los diseños, mejorar las destrezas personales y tener mayor confianza con los diseños realizados.
- El manual elaborado permitió mejorar el desempeño, acortando tiempos y resolviendo dudas sobre el proceder de casos particulares.

8. Referencias Bibliográficas

- [1].ANRACI; Hidráulica y saneamiento, tomado de : <http://anraci.org/asociados/instaladores/hidraulica-y-saneamiento-s-a-s/>(27 de FEBRERO 2019)
- [2]. Pérez Carmona, R. (2015). Instalaciones hidrosanitarias, de gas y de aprovechamiento de aguas lluvias en edificaciones. Bogotá: ECOE EDICIONES.
- [3]. Macías Henao, J. J. (2007). Ingeniería de instalaciones hidráulicas y sanitarias. Medellín: Notas de clase.
- [4]. Macías Henao, J. J. (2007). Fundamentos teóricos para el diseño y construcción de redes. Medellín: Notas de clase
- [5]. NTC1500. (2017). En Código Colombiano de instalaciones hidráulicas y sanitarias. Icontec.
- [6]. EPM. (2013). Normas de Diseño de Sistemas de Alcantarillado de las Empresas Públicas de Medellín E.S.P
- [7]. NTC1087. (2017). Tubos de poli cloruro de vinilo (PVC) rígido para uso sanitario. Icontec.
- [8]. NTC1260. (2017). Plásticos. Tubos de Poli cloruro de Vinilo - PVC - Rígido para Ventilación y aguas Lluvias Icontec.
- [9]. NTC1341. (2017). Accesorios de PVC rígidos para tuberías sanitarias. . Icontec.
- [10]. NTC1393. (2017). Tapas para pozos de inspección Icontec.
- [11]. NTC3640. (2017). Tubos corrugados en poli cloruro de vinilo (PVC) con interior liso y accesorios para alcantarillado. Icontec.