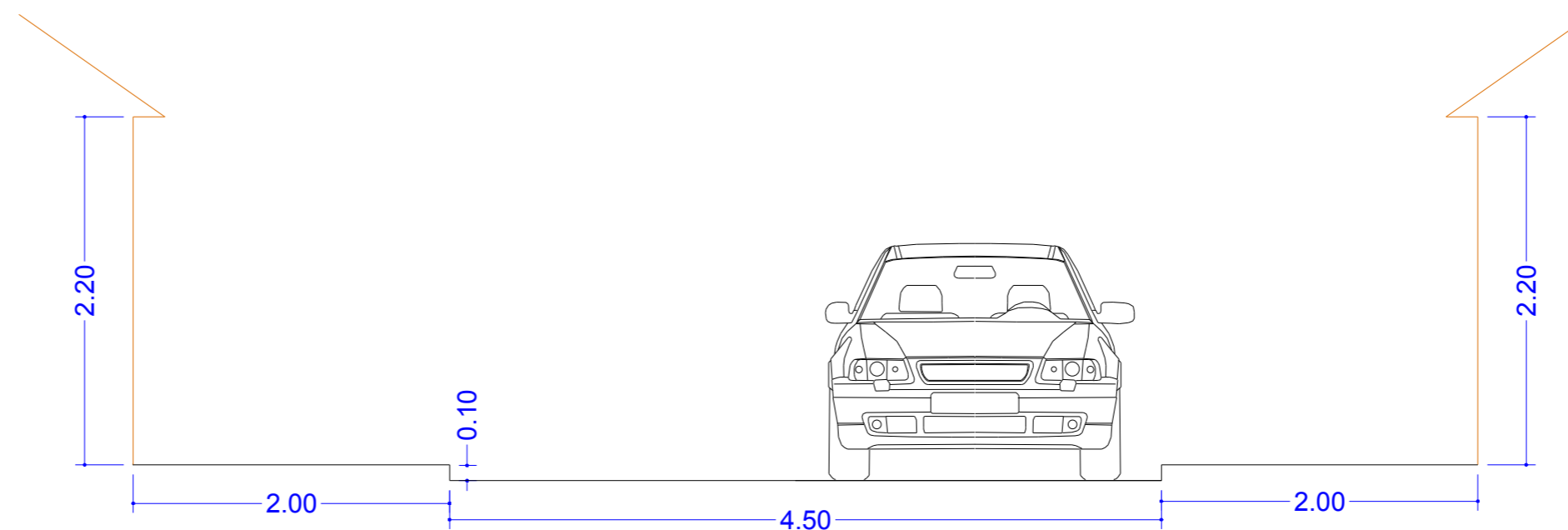
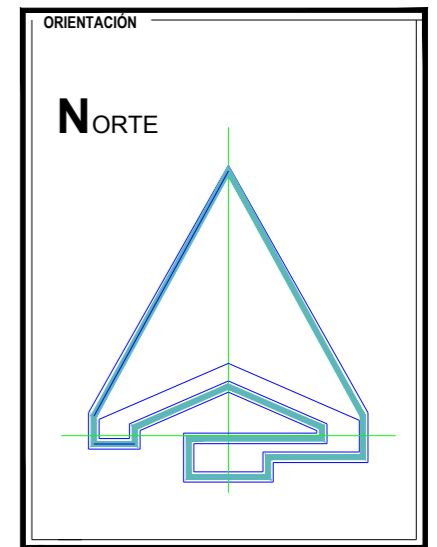


Corte V-V'



ESCALA 1:10



PLANO **TRAMO 12**

ASIGNATURA **PROYECTO DE GRADO**

POR **ZORAIDA OSSA CARMONA**

ASESOR **JAVIER RIVERO JEREZ**

CONTENIDO **PLANTA CORTES**

UBICACIÓN **LA CEJA, ANTIOQUIA**

ESCALA: **VARIAS**

FECHA **MARZO/2021**

ACOTADO **METROS**

CONVENCIONES

	FRANJA DIRECCIONAL
	FRANJA DE ADVERTENCIA
	ACERA
	VIA
	ZONA VERDE
	APARCAMIENTO ACCESIBLE