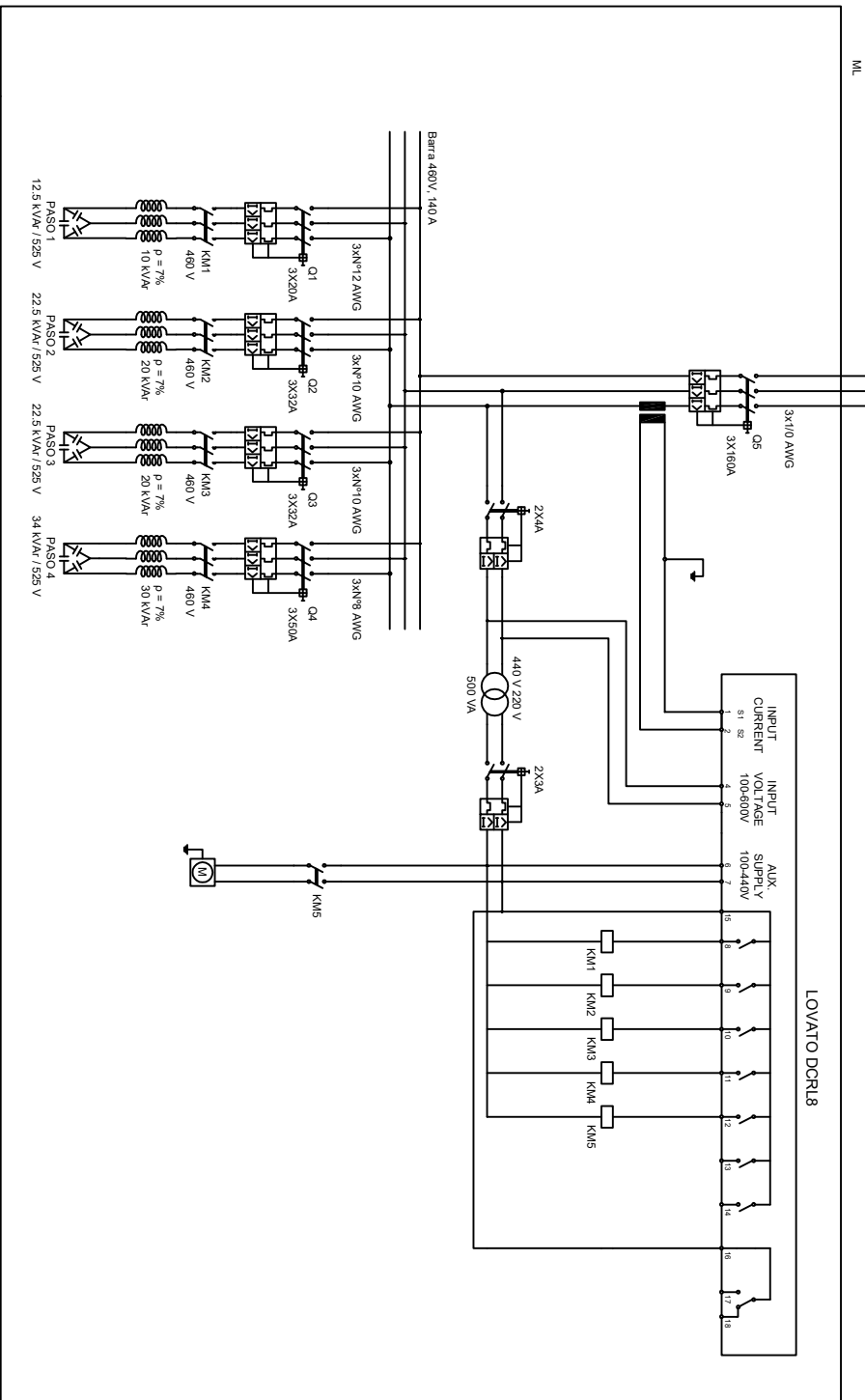


Viene de la
Subestación 15

R S T
460 V
3F
4H



	Breaker Termomagnético 2 Polos
	Breaker Termomagnético 3 Polos
	Contactor Tripolar para Condensadores
	Condensador
	Ventilador
	Bobina
	Contactor Bipolar
	Transformador

NOTA: todas las protecciones fueron calculadas con un factor de seguridad de 1,5 veces la corriente nominal

TÍTULO	BANCO DE CAPACITORES		PLANO N°	01
PROPIETARIO	COMPAÑIA DE EMPAQUES		FIRMA	
UBICACIÓN	SUBESTACIÓN 15 - MÓDULO A			
ESCALA	PLANO	BANCO DE CAPACITORES		
FECHA	JUNIO 2021			
	SUBESTACIÓN 15			