



**UNIVERSIDAD  
DE ANTIOQUIA**

**REDES ELÉCTRICAS DE MEDIA Y BAJA TENSIÓN EN  
LA CIUDAD DE SANTA MARTA**

**Iván Vladimir Zapata Cerón**

**Universidad de Antioquia**

**Facultad de Ingeniería, Departamento de Ingeniería  
Eléctrica**

**Medellín, Colombia**

**2021**



# REDES ELÉCTRICAS DE MEDIA Y BAJA TENSION EN LA CIUDAD DE SANTA MARTA

Iván Vladimir Zapata Cerón

Informe de práctica

Como requisito para optar al título de:

Ingeniero Electricista

Asesores (a):

Nelson Londoño Ospina

Ingeniero Electricista

José Álvarez Palomino

Ingeniero Electricista

Universidad de Antioquia

Facultad de Ingeniería, Departamento de Ingeniería Eléctrica.

Medellín, Colombia

2021

## **Dedicatoria**

Dedico este proyecto, principalmente, a Madre que siempre me guio en las decisiones que debía tomar y me dio la sabiduría necesaria para cumplir con este importante paso en mi vida.

A mi familia, que nunca ha dudado de mis capacidades y siempre me ha dado fuerzas para alcanzar mis objetivos en la vida, especialmente mi tía, quien siempre ha estado a mi lado en los momentos más difíciles de mi vida.

## **Agradecimientos**

En primer lugar, deseo expresar mi agradecimiento a mis profesores, por la dedicación y apoyo que ha brindado en mi vida académica, por el respeto a mis sugerencias e ideas y por la dirección y el rigor que ha facilitado a las mismas. Gracias por la confianza ofrecida desde que llegué a esta facultad.

Asimismo, agradezco a mis compañeros del Departamento por su apoyo personal y humano, especialmente a quienes compartieron varios años, ya que hemos compartido proyectos e ilusiones durante estos años.

Un trabajo de investigación es siempre fruto de ideas, proyectos y esfuerzos previos que corresponden a otras personas.

## TABLA DE CONTENIDO

RESUMEN.....	10
ABSTRACT.....	11
I. INTRODUCCIÓN.....	12
II. PLANTEAMIENTO DEL PROBLEMA .....	12
III. JUSTIFICACIÓN.....	12
IV. OBJETIVOS .....	12
V. PROBLEMA DE INVESTIGACIÓN .....	12
VI. HIPOTESIS.....	12
VII. MARCO TEÓRICO .....	12
VII I. REDES DE DISTRIBUCIÓN DE MEDIA TENSIÓN O PRIMARIAS.....	20
VII II. CONFIGURACIONES EN REDES AÉREAS DE DISTRIBUCIÓN.....	21
VII III. REDES DE DISTRIBUCIÓN AÉREAS.....	21
VII IV. REDES TRENZADAS.....	22
VII V. CONFIGURACIÓN RED TIPO ACOMETIDA (CHILENA).....	23
VII VI. CONFIGURACIÓN ESPECIAL CON MEDIDA CENTRALIZADA.....	24
VII VII. DISTANCIAS DE SEGURIDAD.....	25
VII VIII. CONFIGURACIÓN ESPECIAL.....	27
VII IX. CODIFICACIÓN DE ESTRUCTURAS EN PLANOS DE BT Y CT.....	27
IX X.II CODIFICACIÓN DE ARMADOS MT.....	27
VII IX.III CODIFICACIÓN DE ESTRUCTURAS DE BT Y CT.....	28
VII X. TRANSFORMADORES.....	32
VII XI. ARMADOS DE MEDIA TENSIÓN.....	33
IX XI.I ARMADO DE ALINEACIÓN.....	33
IX XI.II ARMADO DE ÁNGULO.....	33
IX XI.III ARMADO DE ANCLAJE.....	34
IX XI.IV ARMADO FIN DE LÍNEA.....	35
IX XI.V ARMADO DE ÁNGULO 90°.....	35
VII XII. ESTRUCTURAS DE MEDIA TENSIÓN.....	36
VII XIII. ESTRUCTURA EN ALINEACIÓN.....	36
VII XIV. ESTRUCTURA EN ÁNGULO.....	36
VII XV. ESTRUCTURA FIN DE LÍNEA.....	36
VII XVI. ESTRUCTURA EN H.....	37
VII XVII. ESTRUCTURAS MIXTAS.....	37
VIII. METODOLOGÍA .....	38
VIII I. DELIMITACIÓN DE ZONAS.....	38
VIII II. DELIMITACIÓN DE ZONAS.....	38

VIII III.	LEVANTAMIENTO DEL ÁREA DE DISEÑO.....	38
VIII IV.	ELABORACIÓN DE PLANO PROYECTADO.....	39
VIII V.	CRITERIOS GENERALES DE DISEÑO.....	40
VIII VI.	CONSOLIDADO DE CANTIDAD DE CLIENTES POR TRANSFORMADOR Y TIPO DE MEDIDA.....	40
VIII VII.	CÁLCULOS ELÉCTRICOS.....	41
VIII VIII.	CÁLCULOS ELÉCTRICOS DE BAJA TENSIÓN.....	42
VIII IX.	SECCIÓN MÍNIMA DEL CONDUCTOR DE BT.....	42
VIII X.	CAPACIDAD DE CORRIENTE.....	42
VIII XI.	CÁLCULO DE PUESTA A TIERRA Y ESTUDIO DE RESISTIVIDAD.....	43
VIII XII.	CAÍDA DE TENSIÓN.....	45
VIII XIII.	CÁLCULO MECÁNICO DE POSTES.....	46
VIII XIV.	CÁLCULOS MECÁNICOS DE CONDUCTORES.....	46
VIII XV.	CÁLCULOS MECÁNICOS DE POSTES AUTO-SOPORTADOS.....	47
VIII XVI.	CÁLCULO MECÁNICO DE CIMENTACIONES Y ESTUDIO DE SUELOS.....	47
VIII XVII.	VANOS IDEALES DE REGULACIÓN PARA RED DE MT.....	48
VIII XVIII.	CÁLCULO Y COORDINACIÓN DE PROTECCIONES CONTRA SOBRE CORRIENTES.....	48
IX.	RESULTADOS.....	52
IX I.	LEVANTAMIENTO DEL ÁREA DE DISEÑO.....	52
IX II.	ELABORACIÓN DE PLANO PROYECTADO.....	53
IX III.	AMARRES DE MEDIA TENSIÓN.....	53
IX IV.	CAJAS CONCENTRADORAS.....	54
IX V.	CÁLCULO ECONÓMICO DE CONDUCTORES.....	55
IX VI.	MEDIDAS DE PROTECCIÓN.....	55
IX VII.	MEDIDAS DE RESISTIVIDAD.....	57
IX VIII.	REGULACIÓN DE BT.....	57
IX IX.	REGULACIÓN DE MT.....	58
IX X.	CÁLCULOS MECÁNICOS.....	59
IX X.I	DATOS DE LA RED.....	59
IX X.II	CÁLCULOS MECÁNICOS DE CONDUCTORES.....	59
IX X.III	CÁLCULOS MECÁNICOS DE POSTES AUTO-SOPORTADOS.....	60
IX X.IV	CÁLCULOS MECÁNICOS DE POSTES CON RETENIDAS.....	61
IX X.V	CÁLCULO MECÁNICO DE CIMENTACIONES Y ESTUDIO DE SUELOS.....	62
IX XI.	VANOS IDEALES DE REGULACIÓN PARA RED DE MT.....	62
IX XII.	TABLA DE FUSIBLES.....	64
X.	DISCUSIÓN.....	65
XI.	CONCLUSIONES.....	66
XII.	RECOMENDACIONES.....	67
	REFERENCIAS.....	68

## LISTA DE TABLAS

TABLA I DISTANCIAS MÍNIMAS DE SEGURIDAD EN ZONAS CON CONTRUCCIONES .....	26
TABLA II TIPO DE ARMADOS SEGÚN CADA CONFIGURACIÓN DE ESTRUCTURAS.....	29
TABLA III TIPO DE ARMADOS SEGÚN CADA CONFIGURACIÓN DE ESTRUCTURAS .....	32
TABLA IV RELACIONES DE TRANSFORMACIÓN MÁS COMUNES .....	32
TABLA V CARGAS DE DISEÑO.....	41
TABLA VI SECCIÓN MÍNIMA DEL CONDUCTOR DE BT .....	42
TABLA VII CAPACIDAD DE CORRIENTE PARA TRANSFORMADORES DE 25kVA y 15kVA.....	43
TABLA VIII CAPACIDAD DE CORRIENTE PARA TRANSFORMADORES DE 37,5kVA.....	43
TABLA IX CONFIGURACIONES DE PUESTA A TIERRA DE ACUERDO CON LA RESISTIVIDAD.....	44
TABLA X CÁLCULOS DE CIMENTACIONES .....	47
TABLA XI DISTANCIAS VERTICALES MÍNIMAS EN VANOS CON LÍNEAS DE DIFERENTES TENSIONES .....	48
TABLA XII FUSIBLES PARA TRANSFORMADORES CONVENCIONALES DE 15kVA .....	49
TABLA XIII FUSIBLES PARA TRANSFORMADORES CONVENCIONALES DE 25kVA .....	50
TABLA XIV FUSIBLES PARA TRANSFORMADORES CONVENCIONALES DE 37,5kVA.....	51
TABLA XV RESUMEN DE LAS MEDIDAS DE RESISTIVIDAD.....	57
TABLA XVI TABLA DE FUSIBLES.....	64

## LISTA DE FIGURAS

Fig. 1. Red abierta de distribución secundaria .....	21
Fig. 2. Configuración red tipo acometidas (chilena).....	24
Fig. 3. Red de distribución en configuración especial .....	24
Fig. 4. Distancias mínimas de seguridad en zonas de construcciones .....	26
Fig. 5. Conductores de red de baja tensión .....	27
Fig. 6. Salida sencilla de red BT .....	31
Fig. 7. Salida doble de red BT.....	31
Fig. 8. Armado en alineación .....	33
Fig. 9. Armado en ángulo.....	34
Fig. 10. Armado en anclaje .....	34
Fig. 11. Armado fin de línea .....	35
Fig. 12. Armado 90° .....	35
Fig. 13. Estructura en H .....	37
Fig. 14. Estructura mixta.....	37
Fig. 15. Diagrama caída de Tensión.....	45
Fig. 16. Plano existente .....	52
Fig. 17. Plano proyectado.....	53
Fig. 18. Amarres de usuarios.....	54
Fig. 19. Resumen de caja concentradas.....	55
Fig. 20. Cálculos económicos .....	55
Fig. 21. Matriz de riesgos.....	56
Fig. 22. Resumen de las medidas de resistividad.....	57
Fig. 23. Regulación de BT .....	58
Fig. 24. Regulación de MT.....	58
Fig. 25. Tipo de apoyo .....	59
Fig. 26. Vanos ideales de regulación del conductor.....	59
Fig. 27. Cálculo de eolovanos y gravivianos .....	60
Fig. 28. Características de los apoyos .....	60
Fig. 29. Características de los apoyos .....	60

Fig. 30. Características de los apoyos .....	61
Fig. 31. Cálculo de mecánico de retenidas .....	61
Fig. 32. Solicitaciones combinadas en el apoyo.....	61
Fig. 33. Cálculo de cimentaciones .....	62
Fig. 34. Conductores tabla de regulación .....	63



## **SIGLAS, ACRÓNIMOS Y ABREVIATURAS**

<b>IEEE</b>	Institute of Electrical and Electronics Engineers
<b>Cms.</b>	Centímetros
<b>ERIC</b>	Education Resources Information Center
<b>Esp.</b>	Especialista
<b>MP</b>	Magistrado Ponente
<b>MSc</b>	Magister Scientiae
<b>Párr.</b>	Párrafo
<b>PhD</b>	Philosophiae Doctor
<b>PBQ-SF</b>	Personality Belief Questionnaire Short Form
<b>PostDoc</b>	PostDoctor
<b>UdeA</b>	Universidad de Antioquia

---

## RESUMEN

La empresa ENERGIZANDO S.A.S necesitaba el apoyo para el diseño de redes eléctricas de media y baja tensión en la ciudad de Santa Marta según los requerimientos exigidos por el operador AIR-E, para lo cual era necesario un diseño de redes eléctricas internas y externas, sabiendo que cualquier diseño debe cumplir con lo establecido en el Reglamento Técnico de Instalaciones Eléctricas (RETIE) y con la norma del operador de red donde se vaya a llevar a cabo la construcción o remodelación de la red.

Además, el diseño debe contar con métodos especiales para brindar mayor seguridad al operador de red, ya que estos métodos deben garantizar que nadie pueda manipular los medidos de energías y, con esto, tener una gestión comercial más efectiva. En este proyecto se buscó personas íntegras, disponibles, atentas, responsables y con entusiasmo en aprender para capacitarlos, para generar resultados positivos y entregar resultados positivos para la empresa. Durante el proceso de la práctica se diseñó redes con base a sus normas.

***Palabras clave* — Redes de distribución de energía, diseño de redes, medida centralizada, regulación de tensión, configuración especial, redes aéreas de distribución.**

---

## ABSTRACT

The company ENERGIZANDO S.A.S. needed support for the design of medium and low voltage electrical networks in the city of Santa Marta according to the requirements demanded by the operator AIR-E, for which it was necessary a design of internal and external electrical networks, knowing that any design must comply with the provisions of the Technical Regulation of Electrical Installations (RETIE) and the standard of the network operator where the construction or remodeling of the network will be carried out.

In addition, the design must have special methods to provide greater security to the network operator, since these methods must guarantee that no one can manipulate the energy measurements and, with this, have a more effective commercial management. In this project we looked for people with integrity, available, attentive, responsible and with enthusiasm to learn in order to train them, to generate positive results and deliver positive results for the company. During the internship process, networks were designed based on their standards

***Keywords* — Power distribution networks, network design, centralized measurement, voltage regulation, special configuration, overhead distribution networks.**

---

## I. INTRODUCCIÓN

En el departamento del Atlántico, las especificaciones se encuentran establecidas por Electricaribe S.A. E.S.P., la empresa operadora y propietaria de la mayoría de redes de distribución en la zona caribe colombiana. Dentro de estas especificaciones se encuentra la Configuración Especial con Medida Centralizada, la cual consiste en la instalación de las redes de baja tensión muy cerca de la red de media tensión para evitar que sean manipuladas por particulares y cuenta con un sistema de medidores tele controlados, los cuales se encuentran en las cajas de derivación y no en las fachadas de las casas.

En un encuentro liderado por la alcaldesa Virna Johnson, con la superintendente de Servicios Públicos Domiciliarios de Colombia, Natasha Avendaño García, se hizo la presentación oficial ante la primera autoridad del Distrito, de la empresa Air-e, que, desde este 1 de octubre, asume la distribución y comercialización de energía eléctrica para los departamentos de Magdalena, La Guajira y Atlántico. En dicho encuentro, se anunció por parte de David De Marchena, el representante para el Magdalena de la nueva empresa de energía, que Air-e invertirá en el departamento 140 mil millones de pesos para el año 2012-1[1].

El proyecto debe contar con un diseño de las redes eléctricas en configuración especial, que es un método de construcción que permite la instalación de las redes de media tensión a una distancia cercana a la mínima establecida por el RETIE; con este tipo de construcción se busca evitar la manipulación del sistema eléctrico por parte de personas diferentes a los operadores de red. El diseño también contempla la instalación de medida centralizada como método de comercialización de la energía, este tipo de medida brinda mayor seguridad al operador de red, ya que no permite la manipulación de los medidores de energía y la gestión comercial es más efectiva.

Para un desempeño óptimo en la etapa de diseño es indispensable, además de contar con las herramientas técnico-normativas legales vigentes, un apoyo de herramientas de computación (software y hardware) que permitan facilitar en gran medida todo el desarrollo integral hasta el producto final. En el caso de redes de MT y BT, se emplea principalmente el paquete de office (Word, Excel) para obtener las memorias de cálculos, Autodesk AutoCAD® para dibujo y modelado de las redes eléctricas. Además, otra herramienta técnica indispensable para agregar a la caja de herramientas del diseñador de redes eléctricas, son las normas técnicas de los operadores

---

de red, que en algunos casos plantean disposiciones más restrictivas y metodologías diferentes para el dimensionamiento de equipos, comparadas con las mencionadas en el RETIE y/o NTC 2050, dada las limitaciones y estudios que haya en cada una de las zonas donde apliquen.

El diseñador siempre debe estar respaldado por la normativa y reglamentación vigente para cualquier decisión o propuesta que requiera plasma; de lo contrario, pueden ocurrir consecuencias trágicas que acarreen sanciones penales, además un buen manejo de herramientas software enfocadas en el diseño de redes de media tensión y un buen equipo de cómputo, hacen que la etapa de diseño sea más eficiente, facilitando en gran medida el desarrollo de los procesos y cálculos correspondientes. Con esto, entregar a la comunidad un eficiente transporte de energía.

El diseño de redes eléctricas propuesto en este documento, asegura el cumplimiento total de las necesidades, teniendo en cuenta una proyección a futuro, una mejora en la calidad del servicio de energía y que permita a la empresa de energía ver esta recuperación como una inversión. Esta en concordancia con la necesidad presentada en la ciudad de Santa Marta.

Con este diseño se realiza una articulación Estado-Empresa-Universidad, donde la teoría y los cálculos serían el aporte de la academia.

## II. PLANTEAMIENTO DEL PROBLEMA

Durante el año 2010 en Colombia se presentaron fuertes lluvias ocasionadas por el fenómeno de la niña. Este fuerte invierno provocó grandes inundaciones que dejaron miles de hectáreas del país por lo menos 1 metro bajo el agua y otro efecto de los inviernos fueron los deslizamientos de tierra que provocaron varios derrumbes y obstruyeron carreteras en las zonas montañosas del país.

Las inundaciones presentadas y la ausencia de energía eléctrica en las redes de distribución generaron una serie de robos de conductor en la mayoría de redes de media tensión y en algunas redes de baja tensión.

Ante ese problema, la mandataria Distrital requirió que todo debe traducirse en la prestación de un servicio digno para los samarios. “Esperamos que para la ciudad de Santa Marta eso se vea reflejado en mejores resultados, en un servicio de energía eléctrica continuo, que no tenga las constantes interrupciones que tenía Electricaribe, que no suban las tarifas y que por fin los samarios podamos tener un buen servicio de energía eléctrica”, expresó Virna Johnson.

La alcaldesa le transmitió al nuevo operador el mensaje de los samarios, que por años hemos padecido un pésimo servicio. Además, en cuanto al manejo tarifario solicitó que la nueva empresa tenga en cuenta el momento crítico de la pandemia y sus consecuencias económicas.

### *A. Antecedentes*

Con la gran ola invernal que afectó al Departamento del Atlántico en 2010, ha sido necesario recuperar gran parte de las redes de distribución de los municipios afectados. En los barrios de Santa Marta fueron robados los conductores de baja tensión en su totalidad y los apoyos no se pueden usar tal cual como se encuentran debido a la cantidad de agua que recibieron en sus cimientos, lo cual provoca el desplome de los mismos

### III. JUSTIFICACIÓN

La normalización de las redes eléctricas es una parte fundamental en este proceso de recuperación. Se debe realizar un proyecto, basado en un diseño de redes de distribución eléctrica que cumpla con dos objetivos: brindar nuevamente el servicio de energía eléctrica a las personas damnificadas y al mismo tiempo asegurar un mejor servicio, en comparación con el que recibían antes de la emergencia.

El proyecto debe contar con un diseño de las redes eléctricas en configuración especial, que es un método de construcción que permite la instalación de las redes de media tensión a una distancia cercana a la mínima establecida por el RETIE, con este tipo de construcción se busca evitar la manipulación del sistema eléctrico por parte de personas diferentes a los operadores de red. El diseño también contempla la instalación de medida centralizada como método de comercialización de la energía, este tipo de medida brinda mayor seguridad al operador de red, ya que no permite la manipulación de los medidores de energía y la gestión comercial es más efectiva.

La medida centralizada es la misma tecnología utilizada en los proyectos de normalización de sectores subnormales que viene realizando el gobierno nacional con el apoyo de las empresas de distribución de energía eléctrica, en el plan de desarrollo nacional. Lo que permitiría el cumplimiento de los objetivos del gobierno nacional, respecto al servicio de energía eléctrica, con la seguridad para la empresa privada de una buena inversión

## IV. OBJETIVOS

### *A. Objetivo general*

Diseño de redes eléctricas de media y baja tensión en la ciudad de Santa Marta según los requerimientos exigidos por el operador AIR-E.

### *B. Objetivos específicos*

1. Determinar el área de la zona urbana de la ciudad de Santa Marta, implementando el diseño de una red eléctrica de distribución de media y baja tensión.
2. Realizar el plano de la zona urbana, el cual debe ser hecho en el software AutoCAD, al igual que el diseño de la red eléctrica.
3. Considerar que el diseño de la red eléctrica debe tener, apoyos o postes, usuarios conectados a los postes, transformadores, conjuntos para la conexión entre poste y poste, cumplimiento de los esfuerzos mecánicos por medio de la ubicación de templetes.
4. Ubicar los medidores de energía eléctrica en cada una de las viviendas.
5. Ubicar los postes adecuados, con las distancias intercostales exigidas por la norma de la empresa.
6. Ubicar los postes en las aceras del área residencial de tal manera que se cumplan las distancias de seguridad establecidas en él (RETIE) para el nivel de tensión que se va a manejar.
7. Conectar los usuarios a través de la acometida hasta los postes, respetando la longitud máxima que puede tener el cable de acometida y el número máximo de derivaciones que se puede hacer desde cada poste.
8. Determinar las distancias entre poste y el número de usuarios que hay en cada poste. Dependiendo del número de usuarios que se haya conectado en cada poste, usando el concepto que tengan de demanda diversificada expuesto en la norma de la empresa.
9. Realizar los cálculos correspondientes para determinar los amarres, el número de medidor y que las cantidades de hilos y usuarios coincidan.



## **V. PROBLEMA DE INVESTIGACIÓN**

Durante el año 2010 en Colombia se presentaron fuertes lluvias ocasionadas por el fenómeno de la niña. Este fuerte invierno provocó grandes inundaciones que dejaron miles de hectáreas del país por lo menos 1 metro bajo el agua y otro efecto de los inviernos fueron los deslizamientos de tierra que provocaron varios derrumbes y obstruyeron carreteras en las zonas montañosas del país.

Esta grave inundación obligó a la empresa distribuidora de energía, Electricaribe, a dejar sin servicio las zonas y/o municipios a medida que el agua aparecía y evitar que pudiera ocasionar un accidente con las redes de energía eléctrica.

Las inundaciones presentadas y la ausencia de energía eléctrica en las redes de distribución generaron una serie de robos de conductor en la mayoría de redes de media tensión y en algunas redes de baja tensión.

## VI. HIPÓTESIS

El presente trabajo tiene como finalidad implementar un diseño del sistema eléctrico para Santa Marta considerando las divisiones de cada barrio y los requerimientos de artefactos eléctricos que se van a conectar, además de analizar la trayectoria de la acometida de media tensión hasta el transformador principal.

### *A. Hipótesis de trabajo*

En el marco teórico se puede encontrar los datos más relevantes de la normativa establecida por Electricaribe para el diseño de redes aéreas de distribución eléctrica, la cual se divide en el diseño de redes de media tensión, diseño de redes de baja tensión y diseño de centros de transformación.

### *B. Hipótesis estadística*

Los cálculos que sustentan el diseño de redes se presentan en un capítulo aparte, estos son basados en las normas expuestas en el marco teórico. Algunos cálculos que se pueden encontrar en este capítulo son el de la capacidad de los transformadores y el de la regulación de tensión en los conductores. A partir de los cálculos realizados se desarrollaron dos herramientas de cálculo en Excel que permiten realizar los cálculos eléctricos de media y baja tensión de una forma fácil y sencilla.

*1) Hipótesis nula:* La presente muestra los factores fundamentales que se deben tener en cuenta para la realización de un diseño de redes aéreas de distribución eléctrica en la costa Caribe colombiana

*a) Hipótesis alterna:* Asegura al operador de red una reducción en las pérdidas no técnicas de energía, y permite una gestión en la comercialización de energía más efectiva.

## VII. MARCO TEÓRICO

Las redes de distribución de energía vienen cambiando sus características de construcción a medida que avanzan los años, dependiendo del comportamiento de viajes estructuras y de otros factores como las pérdidas no técnicas de energía [2].

En Colombia el proceso de distribución, según Reglamento Técnico de Instalaciones Eléctricas RETIE, lo componen “todo conjunto de aparatos y de 25 circuitos asociados para transporte y transformación de la energía eléctrica, cuyas tensiones nominales sean iguales o superiores a 110 V y menores a 57,5 kV” [2].

Se debe tener presente que el criterio fundamental para garantizar un óptimo diseño dada por el reglamento técnico de instalaciones eléctricas (RETIE): Para los proyectos se requiere seguir los requerimientos generales del artículo 10 del RETIE en cual numeran que según el tipo de instalación y complejidad deberá cumplir los aspectos que apliquen de la siguiente lista [3]:

1. Análisis y cuadros de cargas iniciales y futuras, incluyendo análisis de factor de potencia y armónicos.
2. Análisis de coordinación de aislamiento eléctrico.
3. Análisis de cortocircuito y falla a tierra.
4. Análisis de nivel de riesgo por rayos y medidas de protección contra rayos.
5. Análisis de riesgos de origen eléctrico y medidas para mitigarlos.
6. Análisis del nivel tensión requerido.
7. Cálculo de campos electromagnéticos para asegurar que, en espacios destinados a actividades rutinarias de las personas, no se superen los límites de exposición
8. Cálculo de transformadores incluyendo los efectos de los armónicos y factor de potencia en la carga.
9. Cálculo del sistema de puesta a tierra.
10. Cálculo económico de conductores, teniendo en cuenta todos los factores de pérdidas, las cargas resultantes y los costos de la energía.

11. Verificación de los conductores, teniendo en cuenta el tiempo de disparo de los interruptores, la corriente de cortocircuito de la red y la capacidad de corriente del conductor de acuerdo con la norma IEC 60909, IEEE 242, capítulo 9 o equivalente.
12. Cálculo mecánico de estructuras y de elementos de sujeción de equipos.
13. Cálculo y coordinación de protecciones contra sobrecorrientes. En baja tensión se permite la coordinación con las características de limitación de corriente de los dispositivos según IEC 60947-2 Anexo A.
14. Cálculos de canalizaciones (tubo, ductos, canaletas y electroductos) y volumen de encerramientos (cajas, tableros, conduletas, etc.).
15. Cálculos de pérdidas de energía, teniendo en cuenta los efectos de armónicos y factor de potencia.
16. Cálculos de regulación.
17. Clasificación de áreas.
18. Elaboración de diagramas unifilares.
19. Elaboración de planos y esquemas eléctricos para construcción.
20. Especificaciones de construcción complementarias a los planos, incluyendo las de tipo técnico de equipos y materiales y sus condiciones particulares.
21. Establecer las distancias de seguridad requeridas.
22. Justificación técnica de desviación de la NTC 2050 cuando sea permitido, siempre y cuando no comprometa la seguridad de las personas o de la instalación.
23. Los demás estudios que el tipo de instalación requiera para su correcta y segura operación, tales como condiciones sísmicas, acústicas, mecánicas o térmicas.

A continuación, se definen algunos términos y conceptos necesarios para el desarrollo de este proyecto.

### **VII I. Redes de distribución de media tensión o primarias.**

Es el conjunto de equipos o elementos que se utilizan para transportar la energía eléctrica desde una subestación de distribución hasta un centro de transformación de media tensión, el cual puede pertenecer a una subestación de distribución de menor capacidad MT/MT o una subestación de distribución tipo poste MT/BT. Se considera una red de distribución primaria cuando los niveles de tensión son de Media Tensión (MT), considerados superiores a 1000 V e inferior a 57,5 kV [3].

Redes de distribución de baja tensión o secundarias.

Es el conjunto de equipos o elementos que se utilizan para transportar la energía eléctrica a tensiones nominales menores o iguales a 1000 V. Este tipo de redes es el utilizado para llevar la energía eléctrica desde los transformadores de distribución tipo poste hasta las acometidas de los usuarios finales [3].

## **VII II. Configuraciones en redes aéreas de distribución**

Las diferentes configuraciones de las redes aéreas se han creado, principalmente para evitar la manipulación de terceros a la red y disminuir las pérdidas no técnicas del sistema.

La red abierta permite la conexión ilegal de usuarios al sistema, además genera un riesgo para las personas ya que el contacto directo con estas puede ocasionar un accidente. A continuación, se mencionan las diferentes configuraciones usadas en las redes eléctricas de Colombia [3].

## **VII III. Redes de distribución aéreas**

En este tipo de redes el conductor va soportado sobre aisladores instalados en crucetas que a su vez se encuentran en postes. En las redes aéreas también se puede encontrar el uso de torres o torrecillas que no llevan crucetas. Los 27 conductores usados en su mayoría son desnudos y los materiales de la estructura van de acuerdo al nivel y tipo de contaminación de la zona [3].



Figura 1. Red abierta de distribución secundaria [3].

Estas redes son las que se encuentra normalmente en los sistemas de distribución del país. La principal razón para el uso de este tipo de redes es el costo inicial de su construcción, pero también cuenta con otras ventajas sobre las redes subterráneas. Algunas son [3]:

- a) Son las más comunes y por lo tanto trabaja con materiales de fácil consecución.
- b) Costo inicial de construcción más bajo.
- c) Tiempos de construcción más bajos.
- d) Fácil mantenimiento.
- e) Fácil localización de fallas.
- f) Los tiempos en la reparación de daños es menor

También debemos tener en cuenta las desventajas que tiene este tipo de construcción respecto a las redes subterráneas, que en su mayoría se refieren a mantenimiento y seguridad. Algunas de estas son [3]:

- a) Se encuentran a la vista, esto les quita estética a las ciudades.
- b) Ofrecen menor confiabilidad debido a las diferentes situaciones a las que están expuestas.
- c) Menor seguridad (ofrece más peligro para los transeúntes).
- d) Requieren de mayores planes de mantenimiento preventivo para evitar fallas y cortes de energía.
- e) Están expuestas y son de fácil acceso para el vandalismo.

#### **VII IV. Redes trenzadas**

Como su nombre lo indica son redes abiertas entre lazadas y recubiertas formando un solo cable de baja tensión, siendo así más resistente y segura; además disminuye su manipulación y la contaminación visual, sus acometidas salen de una caja de abonado hasta los hogares [3].

En esta configuración la distribución secundaria se realiza con conductores cubiertos por un aislamiento que permite el trenzado o entorche de los mismos, postes de 9m, soportes de horquilla y aisladores carrete. Los herrajes y aisladores disminuyen de 3 a 1 por estructura. Esta configuración necesita mayor inversión debido a que el precio del metro en conductor trenzado es superior al metro de los tres o cuatro conductores desnudos [3].

La red trenzada se empezó a instalar aproximadamente hace 10 años y su funcionalidad principal era evitar la instalación de acometidas paralelas dificultando la manipulación de estas redes por terceros. Consiste en usar los mismos apoyos donde se encontraba la red abierta y cambiar los conductores desnudos por red trenzada. Los conductores de la red trenzada son de mayor diámetro que los de la red abierta por lo que al instalarlos mejoraba la calidad del servicio en lo que se refiera a regulación [3].

#### **VII V. Configuración red tipo acometida (chilena)**

Son aquellas redes cuya acometida parte del borne del transformador hasta cada hogar de manera independiente [3].

La red se conforma con las acometidas agrupadas y amarradas a un mensajero en cable de acero galvanizado. La acometida de mayor longitud no sobrepasa los sesenta (60) m y todas son alimentadas por transformadores monofásicos de baja capacidad (Menor a 37.5kVA) [4].

En este tipo de configuración la distribución primaria también tiene una característica diferente. Las estructuras usadas son conformadas por postes de 12m, armados primarios en disposición tipo bandera, armados secundarios formados por un soporte en U y un aislador tipo carrete, instalados en el borde de las crucetas, conductores desnudos para las líneas primarias y conductores trenzados para la distribución secundaria. Los postes de 9m usados en este tipo de configuración no son usados para realizar distribución, se usan para hacer retenidas aéreas cuando hay armados fin de línea en disposición bandera. También se usan postes de 9m para llevar la red chilena desde las cajas de derivación hasta los usuarios [4].

Con los conductores trenzados se dificulta la manipulación de las redes por parte de terceros porque no permite conectarse directamente al conductor debido a su aislamiento. Para la conexión de acometidas se instalan unas cajas de derivación o de abonados que al estar cerradas evitan las conexiones fraudulentas en los barrajes de la misma [3].

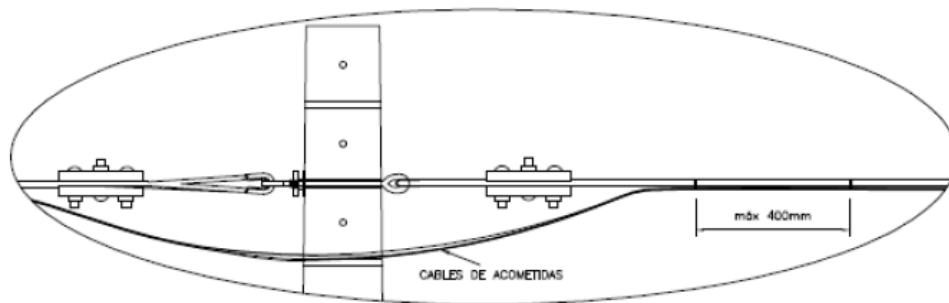


Figura 2. Configuración red tipo acometidas (chilena) [4].

En todo su recorrido por la red secundaria está acompañada de la red de media tensión, se encuentra a más de 2m del poste y las cajas de derivación se encuentran sobre el vano del conductor trenzado. Todas estas condiciones de la configuración especial llevan a una reducción de fallas en el sistema, mejora en la calidad del servicio de energía y disminución de pérdidas no técnicas. El uso principal de este tipo de redes es en zonas definidas como de difícil gestión [3].

Este tipo de configuración necesita una alta inversión inicial debido a que se usan en su mayoría postes de 12m y es necesario realizar cambios tanto en las redes secundarias como en las primarias [3].



Figura 3. Red de distribución en configuración especial [3].

## VII VI. Configuración especial con medida centralizada

La media centralizada es un sistema de medición de energía eléctrica agrupado en cajas de medida, integrado por medidores (tarjetas electrónicas de medida o medidores individuales),



transformadores de medida (cuando aplique) y equipo de comunicación, que cuentan con operación remota para realizar lectura, suspensión, reconexión, etc [3].

La medida centralizada es una tecnología implementada principalmente en sectores subnormales donde la gestión por parte de la empresa para cobro o corte del servicio es muy difícil y peligrosa para los trabajadores. También es usada en 43 sectores comerciales donde es sistema es muy susceptible a la manipulación por terceros [3].

Este tipo de configuración combina los conceptos de la configuración especial normal, protegiendo la red secundaria con la primaria en toda su extensión, con la diferencia del tipo de cajas de distribución secundaria que se usan [3].

## **VII VII. Distancias de seguridad**

En varios apoyos del actual proyecto se presenta incumplimiento al Reglamento Técnico de Instalaciones Eléctricas RETIE y la Norma Técnica colombiana NTC 2050, debido a que no es posible cumplir con las distancias mínimas de seguridad que deben guardar las partes energizadas respecto a las construcciones, de acuerdo con lo establecido en el artículo 13.1 del RETIE [4].

En la mayoría de los casos las redes existentes no cumplen distancias de seguridad, debido a que, muchos de los usuarios han ocupado la servidumbre de las redes y ya no se cuenta con el espacio suficiente para retirar las redes de las construcciones sin ocupar la vía pública [4].

Para el diseño de redes de distribución es necesario cumplir con las distancias de seguridad establecidas en el RETIE para cada uno de los casos que se puedan presentar dentro del alcance del diseño [4].

Las distancias de seguridad son los valores mínimos de separación que deben tener los conductores y partes energizadas de una estructura, con respecto a construcciones civiles y otros conductores, para cumplir con las siguientes funciones [4]:

- Dificultar el contacto entre personas y circuitos o equipos energizados.
- Impedir que las redes de un distribuidor entre en contacto con ellas mismas o con redes de otro y con la propiedad pública o privada.

Todas las distancias de seguridad se deben medir desde las superficies de los conductores o elementos energizados y se deberá cumplir esta distancia tanto vertical como horizontalmente. Las distancias de seguridad se encuentran establecidas en el RETIE y en la NTC 2050 [4].

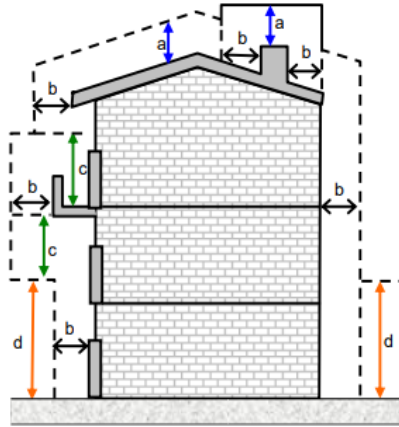


Figura 4. Distancias mínimas de seguridad en zonas de construcciones [4].

TABLA I  
DISTANCIAS MINIMAS DE SEGURIDAD EN ZONAS CON CONTRUCCIONES

Descripción	Tensión nominal entre fases (kV)	Distancia (m)
Distancia vertical “a” sobre techos y proyecciones, aplicables solamente a zonas de muy difícil acceso a personas y siempre que el propietario o tenedor de la instalación eléctrica tenga absoluto control tanto de la instalación como de la edificación. (Figura 4)	44/34,5/33	3,8
	13,8/13,2/11,4/7,6	3,8
	<1	0,45
Distancia horizontal “b” a muros balcones, salientes, ventanas y diferentes áreas independientemente de la facilidad de accesibilidad de personas. (Figura 4)	66/57,5	2,5
	44/34,5/33	2,3
	13,8/13,2/11,4/7,6	2,3
Distancia vertical “c” sobre o debajo de balcones o techos de fácil acceso a personas. Y sobre techos a vehículos de máximo 2,45 m de altura. (Figura 4)	<1	1,7
	44/34,5/33	4,1
	13,8/13,2/11,4/7,6	4,1
Distancia vertical “d” a carreteras, calles, callejones, zonas peatonales, áreas sujetas a tráfico vehicular. (Figura 4) para vehículos de mas de 2,45 m de altura.	<1	3,5
	115/110	6,1
	66/57,5	5,8
	44/34,5/33	5,6
	13,8/13,2/11,4/7,6	5,6
	<1	5

### VII VIII. Configuración especial

Los conductores de la red de baja tensión se instalan en el extremo de la cruceta de media tensión en configuración bandera. Para soportar el conductor, se utilizará un herraje en forma de U que permita aumentar la distancia vertical de separación entre la red media tensión y baja tensión [4].

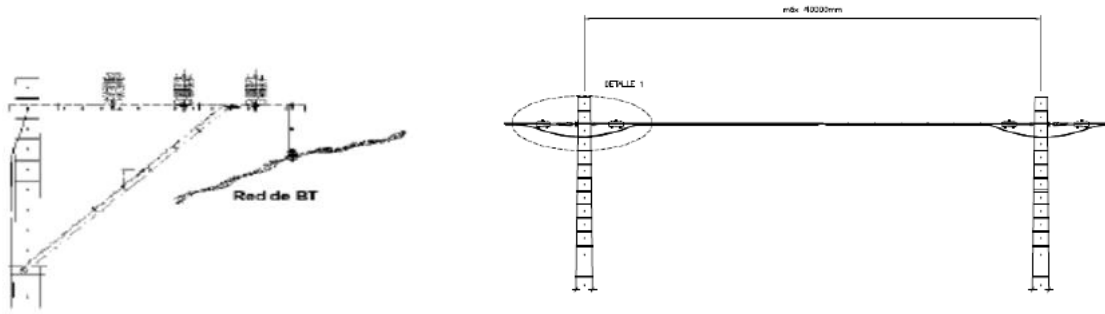


Figura 5. Conductores de red de baja tensión [4].

### VII IX. Codificación de estructuras en planos de BT y CT

Para la identificación de estructuras y unificación de conceptos, se han creado unas reglas nemotécnicas que permiten la codificación de las estructuras dentro de los planos de una red, permitiendo la buena interpretación de este [3].

#### VII IX.I Codificación de armados MT

Los armados se codificarán según la siguiente regla nemotécnica [3]:

**MT [ABC – X – Y – Z]**

**A** = Código de la Configuración:

1. Tipo Bandera
2. Tipo Triangular – Vano Largo
3. Tipo Horizontal
4. Tipo Vertical
5. Tipo Compacta

**B** = Número de Fases

1. Una Fase – Monofásico
2. Dos Fases – Bifásico
3. Tres Fases – Trifásico

**C** = Tipo de Configuración

El código de la letra C será el encargado de expresar que tipo de armado que va en la estructura en mención dependiendo del tipo de configuración que esta tenga. Para comprender mejor veamos a continuación la Tabla 12 con cada una de los significados del código C.

**X** = Nivel de Tensión

1. 13,2 kV
2. 34,5 kV 62

**Y** = Nivel de contaminación del aislamiento:

- N Nivel contaminación normal
- R Altamente contaminada

**Z** = Conductor:

1. 1/0 ACSR – 123 AAAC
2. 4/0 ACSR – 246 AAAC
3. 266 ACSR – 312 AAAC
4. 336 ACSR – 394 AAA

TABLA III  
TIPO DE ARMADOS SEGÚN CADA CONFIGURACIÓN DE ESTRUCTURAS

Configuración	C	Descripción
Bandera	1	FL
	2	AL y ANG < 5
	3	ANG 5°-20° -Conductores Mayores
		ANG 5°-30° - Conductores Menores
	4	ANG 20°-60°- Conductores Mayores
		ANG 30°-60°- Conductores Menores
Triangular – Vano largo	2	AL y ANG < 5
Horizontal	1	FL
	2	AL y ANG < 5
	3	ANG 5°-20° - Conductores Mayores
		ANG 5°-30° - Conductores Menores
	4	ANG 20°-60°- Conductores Mayores
		ANG 30°-60°- Conductores Menores
	5	ANG 60°-90°
6	ANC hasta 60° (1)	
Horizontal	1	FL
	2	AL y ANG < 5
	4	ANG 30°-60°
	5	ANG 60°-90°
	6	ANC hasta 30° (1)
	Compacta	1
2		AL y ANG < 5
3		ANG 5°-20° -Conductores Mayores
		ANG 5°-30° - Conductores Menores
4		ANG 20°-60°- Conductores Mayores
		ANG 30°-60°- Conductores Menores
6		ANC hasta 60° (1)

### VII IX.II Codificación de estructuras de BT y CT

Los centros de transformación tipo poste se codificarán según la siguiente regla nemotécnica [3]:

**CT ABC – D**

**A** = Código de la configuración

1. Tipo Bandera
2. Tipo Horizontal
3. Tipo Compacta
4. Configuración especial.

**B** = Numero fases.

1. Dos Fases – Bifásico
2. Tres Fases - Trifásico

**C** = Tipo de transformador

1. Convencional
2. Autoprotegido

**D** = Tipo de Bajante BT

S. Salida Sencilla BT: La red de BT consta de un sólo ramal conectado mediante puente a los bujes del transformador (Figura 6).

D. Salida Doble BT: La red de BT se divide en dos ramales y cada uno de ellos se conecta directamente al buje del transformador (Figura 7).

**Ejemplo:**

CT 522 - d: Centro de Transformación en red compacta, bifásico, con transformador auto-protegido con salida doble BT [3].

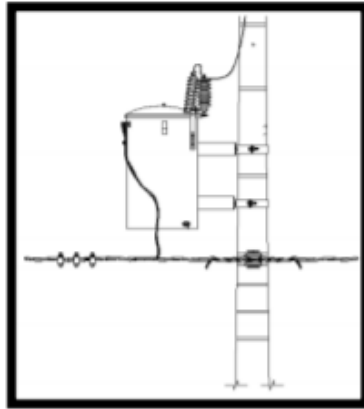


Figura 6. Salida sencilla de red BT [3].

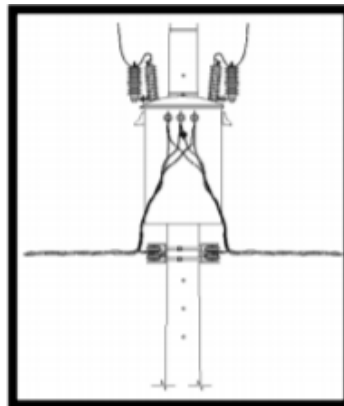


Figura 7. Salida doble de red BT [3].

**BT AB**

**A** = Código de la configuración

1. Con aislador carrete
2. Con grapas y pinzas
3. Especial
4. Tipo acometidas (chilena)

**B** = Tipo de configuración.

TABLA III  
TIPO DE ARMADOS SEGÚN CADA CONFIGURACIÓN DE ESTRUCTURAS [3].

Configuración	C	Descripción
Con alisador carrete	1	FL
	2	AL y ANG < 60°
	5	ANG 60°-90°
	6	Anclaje o doble fin de línea
Especial	1	FL
	2	AL
	3	ANG < 10°
	6	Anclaje o doble fin de línea
Tipo Acometidas	1	FL
	2	AL y ANG < 60°
	5	ANG 60°-90°

## VII X. Transformadores

En los sistemas de distribución, todos los transformadores son usados para reducir los niveles de tensión de la energía eléctrica en ese punto. Las relaciones de transformación de tensión más comunes en distribución son las presentadas en la Tabla 3.

Para las transformaciones de media tensión a baja tensión se emplean transformadores monofásicos con los siguientes valores de potencia o nominales: 25 - 37.5 - 50 - 75 kVA y transformadores trifásicos con potencia de 30 - 45 - 75 - 112.5 y 150 kVA. El sistema de protecciones de un transformador de distribución consta de cortacircuitos, fusibles y pararrayos tipo válvula y SPT [3].

TABLA IV  
RELACIONES DE TRANSFORMACIÓN MÁS COMUNES [3].

Código	Valor
110 kV	34,5/13,2 kV
34,5 kV	13,2 kV
34,5 kV	440 V
13,2 kV	440 V
13,2 kV	240/120 V
7,6 kV	240/120 V



En la sección 17.10 del RETIE se establecen todos los requisitos que deben cumplir los transformadores que van a ser instalados en Colombia [3].

## **VII XI. Armados de media tensión**

Se le llama armados al conjunto de crucetas, aisladores y herrajes que se instalan en un poste. Las principales características que diferencian a los armados son la cantidad de crucetas y el tipo de aisladores.

La cantidad y tipo de armados que se instalen en un apoyo define el tipo de estructura y la función que va a tener ese punto dentro del sistema.

Los armados utilizados en sistemas de distribución con redes aéreas son los siguientes [3]:

### **VII XI.I Armado de alineación**

Este armado se utiliza cuando el conductor de la red forma un ángulo de  $0^\circ$  a  $5^\circ$  al pasar por el punto o apoyo donde se va a instalar el armado. Los armados en alineación cuentan, básicamente, con una cruceta, herrajes y 3 aisladores line post [3].



Figura 8. Armado en alineación [3].

### **VII XI.II Armado de ángulo**

Este armado se utiliza cuando el conductor de la red de distribución forma un ángulo entre  $5^\circ$  y  $30^\circ$ , al realizar un cambio de dirección. Estos cambios de dirección en el conductor se pueden deber a la forma de la carretera, en el caso que las líneas se encuentren paralelas a alguna vía, que en un punto realiza una curva [3].

Este tipo de armados está formado por dos crucetas, los respectivos herrajes y aisladores line post. La cantidad de aisladores siempre será el doble de la cantidad de conductores que tenga la red [3].



Figura 9. Armado en ángulo [3].

### VII XI.III Armado de anclaje

Este armado se utiliza cuando el conductor de la red forma un ángulo de  $30^\circ$  a  $60^\circ$  al realizar un cambio de dirección en su paso por este apoyo o cuando en un punto de la red se quiere realizar un corte o amarre. Cuando se está construyendo una línea nueva, normalmente se colocan los anclajes según la longitud de los conductores que vienen en cada bobina, aunque esto lo define el diseñador [3].

Este tipo de armados está formado por dos crucetas, herrajes y aisladores de suspensión (ver Figura 10). La cantidad de aisladores siempre será el doble de la cantidad de conductores que tenga la red. En este tipo de armados se usa algo conocido como “cadenas de amarre”, conformadas por una grapa de suspensión o de amarre con la cual se sujeta el conductor, un aislador tipo suspensión y otro herraje que puede ser un grillete o tuerca de ojo que sirven para sujetar el conjunto con la cruceta [3].



Figura 10. Armado en anclaje [3].

#### **VII XI.IV Armado fin de línea**

Este armado se utiliza en el inicio de un tramo de red aérea, luego de un tramo subterráneo como por ejemplo en la salida de una subestación de distribución y también en el comienzo y final de una derivación o ramal [3].

Es muy común encontrar este tipo de armados acompañados de un transformador o una acometida primaria subterránea. (Ver Figura 11) [3].

Los armados fin de línea está formado con los mismos materiales de un armado en anclaje, con la única diferencia que las cadenas de amarre utilizadas en este son la misma cantidad de líneas que tiene la red [3].



Figura 11. Armado fin de línea [3].

#### **VII XI.V Armado de ángulo 90°**

Este armado se utiliza cuando el desvío o cambio de dirección que sufre la línea es un ángulo entre 60° y 90°. Es muy común encontrar estos armados en algunas esquinas dentro de las ciudades [3].

Este armado es básicamente la combinación de dos armados fin de línea. Cuenta con 4 crucetas seis cadenas de amarre y sus respectivos herrajes. Normalmente se hace necesario instalar retenidas en este tipo de armados, pero actualmente se usan postes auto-soportados para evitar las retenidas. Ver Figura 12 [3].



Figura 12. Armado 90° [3].

## **VII XII. Estructuras de media tensión**

Las estructuras usadas en la distribución de energía varían de acuerdo a su función y de disposición de los armados en el montaje. Su característica principal son los armados, los cuales la identifican, pero varían dependiendo la combinación de estos y el tipo de apoyo que utiliza [3].

## **VII XIII. Estructura en alineación**

Este tipo de estructura está compuesta por un apoyo y un armado en alineación. Los apoyos utilizados en este tipo de estructura son generalmente los de menor resistencia en comparación con otro tipo de estructuras debido a que las fuerzas que debe resistir son menores en magnitud y cantidad [3].

En Europa podemos encontrar estructuras que tienen armados tipo suspensión, es decir, el cable se encuentra suspendido por una cadena de amarre y no va encima de un aislador tipo poste [3].

## **VII XIV. Estructura en ángulo**

Este tipo de estructura está compuesta por un apoyo y por un armado en ángulo, y dependiendo de los cálculos puede llevar retenida, que está conformada por unos metros de cable de acero galvanizado, un ancla de hormigón y una varilla de anclaje. La retenida de en este tipo de estructuras se utiliza para evitar que el apoyo ceda ante la componente horizontal de la resultante de fuerzas. Para evitar las retenidas es necesario instalar un poste de capacidad y resistencia acorde a las fuerzas que debe soportar el apoyo [3].

Cuando se construyen nuevas redes aéreas se evitan este tipo de estructuras [3].

## **VII XV. Estructura fin de línea**

Estas estructuras cumplen la función de asegurar las redes en el punto final de un circuito o de alguna extensión de red y en el inicio de un ramal o derivación. Estas estructuras siempre llevan una retenida como compensación por el esfuerzo generado por las líneas en el poste. Esta estructura está compuesta por el apoyo, un armado fin de línea y, en la mayoría de los casos, una retenida. El uso de la retenida depende del apoyo utilizado y el tense del conductor [3].

## VII XVI. Estructura en H

Este tipo de estructuras no son muy usadas actualmente, pero eran necesarias cuando había que mantener y asegurar una distancia mayor entre las líneas de MT, para amarrar la línea entre dos puntos a una muy larga distancia y evitar que el viento las uniera y provocara un corto circuito a mitad del vano. Estas largas distancias entre las estructuras se generan cuando el terreno no es plano, y está conformado por pequeños cerros y montañas [3].

Las estructuras en H están conformadas por 2 apoyos unidos entre sí por dos crucetas de 4m (ver Figura 14). Normalmente se hacen amarres en este tipo de estructuras [3].



Figura 13. Estructura en H [3].

## VII XVII. Estructuras mixtas

Son las estructuras que contienen más de un armado, siendo la más común la que contiene un armado en alineación y un armado fin de línea, esta combinación es utilizada en las derivaciones de los circuitos [3].

Hacen parte de las estructuras mixtas, las estructuras en doble nivel, en estas van dos circuitos sobre el mismo apoyo en paralelo [3].



Figura 14. Estructura mixta [3].

## VIII. METODOLOGÍA

En esta sección, se presentan todos los cálculos realizados para el diseño de las redes de media y baja tensión.

Los cálculos se realizan con la finalidad de demostrar y asegurar que el diseño cumple con las normas establecidas en el RETIE

### VIII I. Delimitación de zonas

El presente diseño se hace para la normalización de redes en los barrios de la ciudad de Santa Marta. Teniendo en cuenta el lugar de desarrollo del proyecto y los gráficos establecidos en el Proyecto Tipo de Electricaribe, se pudo establecer la zona de viento y el tipo de contaminación presente [5].

Para realizar los cálculos del diseño de redes de distribución de energía eléctrica, se debe tener en cuenta las siguientes características [5]:

- Zona de viento: A
- Nivel de contaminación: Normal.

### VIII II. Delimitación de zonas

Para realizar los cálculos eléctricos es necesario conocer las distancias y potencias proyectadas a transportar, entre otros parámetros, por lo que se hace necesaria la elaboración de un plano preliminar. Para la elaboración de este plano se debe realizar el levantamiento físico y/o cartográfico del área de diseño [5].

### VIII III. Levantamiento del área de diseño

El primer paso para elaboración del plano es realizar el levantamiento y/o recolección de información respecto al área de diseño, que debe entregar como resultado los siguientes datos [5]:

- Medida del frente de los predios.
- Descripción de la finalidad con la que se está usando el predio. (Casa, tienda, lote, etc.)
- Nomenclatura de los predios.
- Nivel de tensión y número de fases de las acometidas de los usuarios.
- Ubicación y clasificación de las redes existentes según nivel de tensión.

- Ubicación y distancias entre postes.
- Cantidad, ubicación y códigos de las placas de identificación de transformadores, donde se conoce como CT la placa de color blanco y MT la placa de color amarillo.
- Tipo de estructura por apoyo. Alineación AL, ángulo AG, anclaje AC, etc.
- Identificación de los apoyos que tienen luminarias de alumbrado público.
- Fotos de cada poste con sus respectivos armados y de cualquier otro punto que se considere importante.
- Toda la información adicional que se considere relevante para el diseño. Ejemplo: arroyos, canales de aguas lluvias, etc.

Con toda esta información, se procedió a la elaboración del plano existente, siguiendo las convenciones establecidas por el operador de red.

#### **VIII IV. Elaboración de plano proyectado**

Como segundo paso, se debe elaborar un plano proyectado de las nuevas redes, donde se debe establecer la ubicación de los apoyos y las distancias entre estos, teniendo en cuenta algunos detalles como [5]:

- Ubicar apoyos en los linderos o límites de los predios para así evitar inconvenientes con los propietarios.
- Bajo ninguna circunstancia se deben ubicar postes que obstruyan entradas a garajes y/o afecten en algún sentido la comodidad de los usuarios.
- No se podrán instalar postes en las esquinas de las calles.
- Ubicar los transformadores en los centros de carga.
- Como el diseño es en configuración especial no se puede contemplar cruces aéreos del conductor trenzado.
- Número de conductores de media tensión.

En este plano se ubicaron los transformadores, postes primarios y postes secundarios, recorrido de las redes de media y baja tensión, salida de acometidas desde cada poste, se identificaron los usuarios dependiendo del transformador al que se encuentran asociados [5].

### **VIII V. Criterios generales de diseño**

A continuación, se expresan algunos conceptos que se deben tener en cuenta para el diseño de redes en baja tensión, según la normativa de Electricaribe [5].

- La red conformada por acometidas se utilizará en zonas específicas con alto riesgo de intervención por particulares.
- La red trezada utilizada en configuración especial se utilizará en zonas específicas de alto riesgo de intervención por particulares; siempre estará acompañada por la línea de media tensión en toda su extensión.
- En condiciones normales se debe procurar instalar hasta un máximo de dos cajas de derivación de 8 abonados por poste.
- El fin de línea de una red trezada en configuración especial siempre deberá tener retenida.
- Se instalarán los postes según la reglamentación del municipio.
- El diseño debe prever la instalación del alumbrado público en las zonas urbanas, por lo tanto, las distancias entre postes estarán entre 35 y 40 m máximo.
- La distribución de los postes será realizada de tal modo que sean instalados en los límites de predios. No se podrán bloquear o dificultar ingresos a parqueaderos o sitios públicos.
- La red de baja tensión no debe pasar sobre predios particulares, así estén sin construcción o sin muro o malla de protección.

### **VIII VI. Consolidado de cantidad de clientes por transformador y tipo de medida**

Para el diseño de los centros de transformación tipo poste, es necesario saber el tipo y la cantidad de clientes que se van a conectar al transformador. A partir de estos datos se podrá establecer la potencia, el número de fases, los fusibles de 58 protección en MT y los bajantes secundarios. A continuación, se habla sobre cada uno de puntos [5].

Para hacer los cálculos eléctricos en las redes de baja tensión, se debe tener en cuenta el sector socioeconómico o el nivel de consumo de los clientes conectados a cada transformador. Para esto se emplearán los niveles de energía y potencia de diseño, definidos en la Tabla 5 [5].



TABLA V  
CARGAS DE DISEÑO [5].

Rango	Consumo promedio (kWh/mes)	Potencia inicial (kW)	Tasa anual de crecimiento (%)	Potencia de diseño (kW)
Bajo Bajo	De 105 a 144	1.00	2.0	1.35
Bajo	De 145 a 189	1.20	2.0	1.62
Medio	De 190 a 279	1.70	1.0	1.97
Medio Alto	De 280 a 379	2.20	1.0	2.55
Alto	De 380 a 660	3.80	1.0	4.41

Para la selección del conductor, aparte de la corriente nominal y la regulación, se tendrá en cuenta [5]:

- El rango al que pertenecen los clientes existentes y por lo tanto su potencia unitaria de diseño
- Otras cargas, como alumbrado público
- Clientes y/o cargas futuras. Ejemplo, lotes sin vivencia entre los existentes, y/o áreas cercanas de futura expansión y que presumiblemente serán conectadas a la red que se está diseñando, etc.
- El número de clientes (existentes y futuros) que se conectarán a la red, mediante la utilización de los factores de simultaneidad

## VIII VII. Cálculos eléctricos

Los cálculos eléctricos para la red de media tensión van a permitir seleccionar los conductores de media y baja tensión que se usarán en el diseño. Para la selección del conductor, se deben realizar dos cálculos fundamentales: Corriente nominal y regulación de tensión [5].

Para el diseño de redes de distribución eléctrica es necesario realizar los cálculos que permitan determinar los conductores a utilizar, los cuales deben ser adecuados para los niveles de corriente a transportar y para asegurar una caída de tensión menor al 5% para 13,2 kV y 10% para 34,5 kV [5].

### VIII VIII. Cálculos eléctricos de Baja Tensión

Estos cálculos se realizan antes de los de media tensión, debido a que contamos con el número de clientes que serán conectados a cada transformador, pero no con las capacidades de los transformadores. En los cálculos eléctricos de baja tensión se incluyen los cálculos de pérdidas técnicas en el conductor [5].

### VIII IX. Sección mínima del conductor de BT

La selección de los conductores empleados en baja tensión, teniendo en cuenta la potencia y el tipo de conexión de los transformadores se hace partiendo de la siguiente tabla 6 [5]:

TABLA VI  
SECCIÓN MÍNIMA DEL CONDUCTOR DE BT [5].

Transformadores	Capacidad (kVA)	Puente	Tipo de conductor aluminio	
			Aéreo	Ducto
Monofásico	5, 10, 15 y 25	Simple	1 x (3 x 1/0 AWG)	1 x (3 x 1/0 AWG)
	37,5 y 50	Simple	1 x (3 x 4/0 AWG)	-
		Doble (50 kVA)	2 x (3 x 1/0 AWG)	2 x (3 x 1/0 AWG)
	75	1.70	2 x (3 x 4/0 AWG)	2 x (3 x 4/0 AWG)
Trifásicos	30 y 45	Simple	1 x (4 x 1/0 AWG)	1 x (4 x 4/0 AWG)
	75	Simple	1 x (4 x 4/0 AWG)	-
		Doble	-	2 x (4 x 1/0 AWG)
	112,5	Doble	2 x (4 x 1/0 AWG)	2 x (4 x 4/0 AWG)

### VIII X. Capacidad de corriente

$$\frac{15000V}{240} = 62.5A$$

$$Inom \text{ al } 25\% = 62.5 * 1.25 = 78.125 A$$

$$Inom = \frac{37500V}{240} = 156,25A$$

$$Inom \text{ al } 25\% = 156,25 * 1.25 = 195,312 A$$

$$Inom = \frac{25000V}{240} = 104.16A$$

$$Inom \text{ al } 25\% = 104.16 * 1.25 = 130.208 A$$

TABLA VII  
CAPACIDAD DE CORRIENTE PARA TRANSFORMADORES DE 25kVA y 15kVA [6].

Transformadores de 25 kVA y 15kVa	
Intensidad máxima de corriente de diseño (A) – 25kVA	130.208
Intensidad máxima de corriente de diseño (A) – 15kVA	13,2 kV
VERIFICACION DE CORRIENTE SOPORTADOR POR EL CONDUCTOR SELECCIONADO	
Conductor seleccionado	N °1/0 AWG
Intensidad máxima de corriente a 75 °C	150
Número de conductores por fase	1
Intensidad total de corriente	150

TABLA VIII  
CAPACIDAD DE CORRIENTE PARA TRANSFORMADORES DE 37,5kVA [6].

Transformadores de 37,5	
Intensidad máxima de corriente de diseño (A) – 37,5kVA = 195,312 A	
VERIFICACION DE CORRIENTE SOPORTADOR POR EL CONDUCTOR SELECCIONADO	
Conductor seleccionado	N °4/0 AWG
Intensidad máxima de corriente a 75 °C	230
Número de conductores por fase	1
Intensidad total de corriente	230

### VIII XI. Cálculo de puesta a tierra y estudio de resistividad

La selección del conductor a tierra depende del valor de la corriente de cortocircuito de régimen transitorio a 150 ms, en el punto de instalación de la puesta a tierra. Este valor será suministrado por AIR-E S.A. E.S.P [6].

El conductor seleccionado debe cumplir la siguiente ecuación:

$$I_{cc} \leq I_{cc\_adm}$$

Donde:



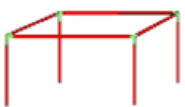

- $I_{cc}$ : Corriente de cortocircuito en el punto de instalación de la puesta a tierra (kA)

- $I_{cc\_adm}$ : Intensidad de cortocircuito máxima admisible del conductor (kA)

La selección del tipo de configuración del electrodo de puesta a tierra se hará partiendo del valor medido de resistividad aparente del terreno [6].

Las diferentes configuraciones de puesta a tierra de acuerdo con la resistividad aparente del terreno son las que se muestran a continuación en la tabla 9 [6]:

TABLA IX  
CONFIGURACIONES DE PUESTA A TIERRA DE ACUERDO CON LA RESISTIVIDAD [6].

Tipo de electrodo	Configuración		Columna A
	Nombre	Diagrama	Valores máximos de resistividad aparente de terreno ( $\rho = \Omega m$ )
CopperClad Steel	Electrodo de difusión vertical		28
	Anillo ( $r=1,0m$ )		58,6
	Cuadrada con 4 electrodos de difusión (lado $d=3m$ )		84
Acero Austenítico	Electrodo de difusión vertical		28

Los anteriores valores propuestos se calcularon teniendo en cuenta las siguientes premisas [6]:

- El valor máximo de la resistencia de puesta a tierra es menor o igual a 10 ohm.
- Los valores máximos de resistividad aparente del terreno se obtuvieron considerando un electrodo de difusión vertical de 2.4m y un diámetro de 16 mm.
- Para calcular la configuración cuadrada se tomó  $n=4$  y  $f=1.36$  (según tabla B5.1 del anexo B5 del proyecto tipo de líneas aéreas de MT sin neutro)
- Para calcular el anillo se consideró un cable de acero recubierto de cobre (copper-clad Steel) de diámetro 9.52 mm (3/8") formando una circunferencia alrededor del poste de 1m de radio.

## VIII XII. Caída de tensión

En un sistema de distribución los cálculos de regulación se harán para un tramo de línea, siendo la caída total de tensión la suma de las caídas en cada uno de los tramos intermedios. En la Figura 16 se hace una representación de las caídas de tensión de un sistema de distribución [5].

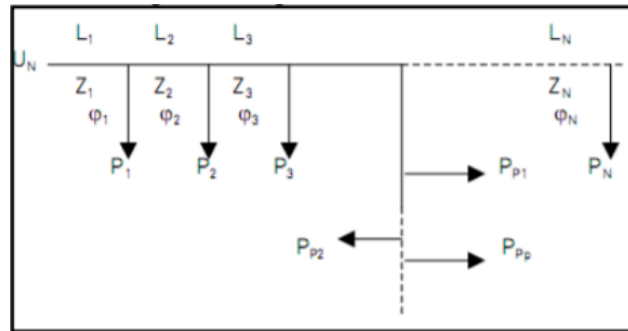


Figura 15. Diagrama caída de Tensión [5].

Para el cálculo de la caída de tensión, se utiliza el método del momento eléctrico. El porcentaje de caída de tensión está dado por [5]:

$$\% \Delta V = K_v * P * L$$

Dónde:

- $K_v$ : Constante de Regulación
- P: Potencia a transportar (kW)
- L: Longitud de la línea (km)

Se seleccionará aquel conductor cuya caída de tensión total o al final del sistema de distribución sea menor o igual a los siguientes límites [5]:

- 13,2 kV: 5% de la Tensión Nominal.
- 34,5 kV: 10% de la Tensión Nominal.

La constante de regulación dependerá de las diferentes configuraciones de estructuras, niveles de tensión, conductores normalizados y factores de potencia [5].

### **VIII XIII. Cálculo mecánico de postes**

Los cálculos mecánicos de los postes se realizarán de forma individual y dependerá de su función (AL, ANG y FL) y de las hipótesis y condiciones de esfuerzo consideradas. El poste seleccionado debe cumplir con todas ellas [5].

En configuración especial, los postes secundarios se utilizan solo para recibir retenidas y mensajeros, puesto que la red de distribución de baja tensión va en postes para media tensión [5].

Los cálculos mecánicos de los postes se realizan con la finalidad de conocer el comportamiento de los postes ante la peor situación hipotética que estos puedan presentar, como por ejemplo la rotura de un conductor, vientos muy fuertes, la rotura de todos los conductores de un mismo lado del poste, etc [5].

Estos cálculos los realiza un Ingeniero Civil por medio de un software especializado en este tipo de cálculos, ya que el comportamiento del poste también depende del terreno en el que se encuentre, la profundidad de empotramiento, etc. Hacen parte de los cálculos mecánicos determinar el tipo de cimentaciones y la profundidad de empotramiento que debe llevar cada poste [5].

### **VIII XIV. Cálculos mecánicos de Conductores**

El objeto del cálculo es controlar la tensión mecánica de los conductores para los distintos regímenes de carga / condiciones climáticas para: evitar fatigas y daños que pongan en riesgo la seguridad / continuidad del servicio, evitar la aparición de fenómenos vibratorios y aprovechar la capacidad mecánica de los mismos, logrando un balance adecuado entre longitud de vanos y dimensionamiento de postes [5].

- Básicamente, este cálculo dependerá de los siguientes factores [6]:
- Las características meteorológicas y geográficas del sitio en la que se instalen las líneas.
- La tensión mecánica a la que se verán sometidos los conductores al variar las condiciones ambientales en los distintos casos de carga.
- La flecha que tomarán los mismos en los diferentes vanos y para los distintos casos de carga.
- Su comportamiento frente a la posible aparición de fenómenos vibratorios. Para estas condiciones a la hora de establecer los límites de tensionado, el presente

proyecto tipo se guiará de las recomendaciones establecidas por el CIGRÉ en el campo de las vibraciones eólicas.

- Las características mecánicas de postes y crucetas utilizados en el presente proyecto tipo.
- Los criterios constructivos adoptados para las áreas rural y urbana

### VIII XV. Cálculos mecánicos de Postes Auto-soportados.

Se realizará el cálculo mecánico en condición normal y anormal de forma individual para cada uno de los postes. Dependerá de su función (AL, ANG, ANC y FL) y del cumplimiento de todas las hipótesis y condiciones de esfuerzo consideradas. Los esfuerzos se referirán a un sistema de coordenadas cartesiano ortogonal a derechas (verticales, transversales, longitudinales) [6].

### VIII XVI. Cálculo mecánico de cimentaciones y estudio de suelos

Los cálculos de cimentaciones del presente proyecto se realizan teniendo en cuenta los siguientes tipos de terreno y características [6]:

TABLA X  
CÁLCULOS DE CIMENTACIONES [6].

Terreno	$\sigma_{adm}$ (daN/cm <sup>2</sup> )	$K = Ch = Ck$ (daN/cm <sup>3</sup> )	$\beta(^{\circ})$	$\mu$	$\gamma(daN/cm^3)$
Flojo	0.5	8	3	0,2	1400
Normal	1.0	12	6	0,3	1700
Duro	1.5	16	10	0,4	1900
Muy duro	2.0	20	15	0,5	2000

(\*) Nota: Coeficiente de compresibilidad único para paredes y el fondo

- Terreno flojo: Arena fina húmeda y arcilla blanda
- Terreno normal: Arcilla medio dura y arcilla fina seca
- Terreno duro: Arcilla rígida, Arena gruesa y pedregullo
- Terreno muy duro: Arcilla gruesa dura, gravera rodada y pedregullo rígido

### VIII XVII. Vanos Ideales de regulación para red de MT

Como en un tramo de línea constituido por una serie de apoyos de alimentación, limitado por dos anclajes, los aisladores de suspensión no pueden absorber las diferencias de tensión debidas a las distintas longitudes de los vanos, a los desniveles, a las variaciones de temperatura, y a las condiciones meteorológicas en general, se admite que los tensados de los cables, iguales en todos los vanos, varían como lo haría el plano imaginario, al que se llama "Vano ideal de regulación" [5].

Es necesario, por tanto, que la tabla de tendido del cable sea calculada de modo que la tensión del mismo permanezca uniforme en todo momento, a lo largo de cada tramo de línea, comprendido entre dos apoyos de anclajes [5].

TABLA XI  
DISTANCIAS VERTICALES MÍNIMAS EN VANOS CON LÍNEAS DE DIFERENTES TENSIONES [5].

		Distancias en metros							
Tensión nominal (kV) entre fases de la línea superior	500	4,8	4,2	4,2	4,2	4,3	4,6	5,3	7,1
	230/220	3	2,4	2,4	2,4	2,5	2,6	3,6	-
	115/110	2,3	1,7	1,7	1,7	1,8	2,2	-	-
	66	2	1,4	1,4	1,4	1,5	-	-	-
	57,5	1,9	1,3	1,3	1,3	1,4	-	-	-
	44/34, 5/33	1,8	1,2	1,2	1,3	-	-	-	--
	13,8/13,2 11,4/7,6	1,8	1,2	0,6	-	-	-	-	-
	<1	1,2	0,6	-	-	-	-	-	-
	Común	0,6	-	-	-	-	-	-	-
		Común	<1	13,8/13,2 11,4/7,6	44/34,5/33	57,5	115/110	230/220	500
		<b>Tensión nominal (kV) entre fase de la línea inferior</b>							

### VIII XVIII. Cálculo y coordinación de protecciones contra sobre corrientes

Las protecciones de media tensión de los transformadores son los cortacircuitos, cuyo principio de funcionamiento involucra a fusibles, y el buen funcionamiento de las protecciones dependerá de la buena escogencia del fusible [6].

- Fusibles D (VS): Rango de disparo de 200%
- Fusibles D (SR): Rango de disparo de 300%



### Transformador de 15kVA

De acuerdo con la norma AIR-E S.A. E.S.P. se selecciona el fusible para el transformador por MT [6].

Tabla 6 -Fusibles para transformadores convencionales, del literal 6.2 SELECCIÓN DEL FUSIBLE DE MT del documento Memoria CT\_VDF [6].

TABLA XII  
FUSIBLES PARA TRANSFORMADORES CONVENCIONALES [6].

Tipo de trafo	Potencia (kVA)	13,2 kV			34,5 kV		
		Corriente Nominal MT	Fusible Tipo D (VR)	Fusible Tipo D (SR)	Corriente Nominal MT	Fusible Tipo D (VS)	Fusible Tipo D (SR)
Monofásico	5	0,4	-	0,4	-	-	-
	10	0,8	-	0,4	-	-	-
	15	1,1	-	0,4	-	-	-
	25	1,9	2		-	-	-
	37,5	2,8	2		-	-	-
	50	3,8	3		-	-	-
	75	5,7	5		-	-	-
Trifásico	30	1,3	2		0,5	-	0,4
	45	2,0	2		0,8	-	0,4
	75	3,3	3		1,3	2,0	
	112,5	4,9	5		1,9	2,0	

Fusible D (VS): Rango de disparo de 200%

Fusible D (SR): Rango de disparo de 300%

### Transformadores de 25kVA

De acuerdo con la norma AIR-E S.A. E.S.P. se selecciona el fusible para el transformador por MT [6].

Tabla 7 -Fusibles para transformadores convencionales, del literal 6.2 SELECCIÓN DEL FUSIBLE DE MT del documento Memoria CT\_VDF [6].

TABLA XIII  
FUSIBLES PARA TRANSFORMADORES CONVENCIONALES [6].

Tipo de trafo	Potencia (kVA)	13,2 kV			34,5 kV		
		Corriente Nominal MT	Fusible Tipo D (VR)	Fusible Tipo D (SR)	Corriente Nominal MT	Fusible Tipo D (VS)	Fusible Tipo D (SR)
Monofásico	5	0,4	-	0,4	-	-	-
	10	0,8	-	0,4	-	-	-
	15	1,1	-	0,4	-	-	-
	25	1,9	2		-	-	-
	37,5	2,8	2		-	-	-
	50	3,8	3		-	-	-
	75	5,7	5		-	-	-
Trifásico	30	1,3	2		0,5	-	0,4
	45	2,0	2		0,8	-	0,4
	75	3,3	3		1,3	2,0	
	112,5	4,9	5		1,9	2,0	

Fusible D (VS): Rango de disparo de 200%

Fusible D (SR): Rango de disparo de 300%

### Transformadores de 37.5kVA

De acuerdo con la norma AIR-E S.A. E.S.P. se selecciona el fusible para el transformador por MT [6].

Tabla 8 -Fusibles para transformadores convencionales, del literal 6.2 SELECCIÓN DEL FUSIBLE DE MT del documento Memoria CT\_VDF [6].

TABLA XIV  
FUSIBLES PARA TRANSFORMADORES CONVENCIONALES [6].

Tipo de trafo	Potencia (kVA)	13,2 kV			34,5 kV		
		Corriente Nominal MT	Fusible Tipo D (VR)	Fusible Tipo D (SR)	Corriente Nominal MT	Fusible Tipo D (VS)	Fusible Tipo D (SR)
Monofásico	5	0,4	-	0,4	-	-	-
	10	0,8	-	0,4	-	-	-
	15	1,1	-	0,4	-	-	-
	25	1,9	2		-	-	-
	37,5	2,8	2		-	-	-
	50	3,8	3		-	-	-
	75	5,7	5		-	-	-
Trifásico	30	1,3	2		0,5	-	0,4
	45	2,0	2		0,8	-	0,4
	75	3,3	3		1,3	2,0	
	112,5	4,9	5		1,9	2,0	

Fusible D (VS): Rango de disparo de 200%

Fusible D (SR): Rango de disparo de 300%

La selección del fusible se puede validar teniendo en cuenta la corriente de cortocircuito del circuito asociado [6].

$$I_{CCmax} = 4.22kA$$

En la metodología se establecen los enfoques de investigación, esto es, cuantitativo, cualitativo o mixto.

## IX RESULTADOS

Para este índice solo se va a tomar en cuenta un diseño de un barrio en Santa Marta para enfatizar los resultados de un solo diseño de red de media y baja tensión en un barrio.

Se presenta un resumen de los parámetros calculados para las redes de baja y media tensión. Estos se encuentran organizados en tablas e incluye una representación gráfica para algunos.

### IX I. Levantamiento del área de diseño

El primer paso para elaboración del plano es realizar el levantamiento y/o recolección de información respecto al área de diseño. Para esto se tuvo un diseño plano existente.

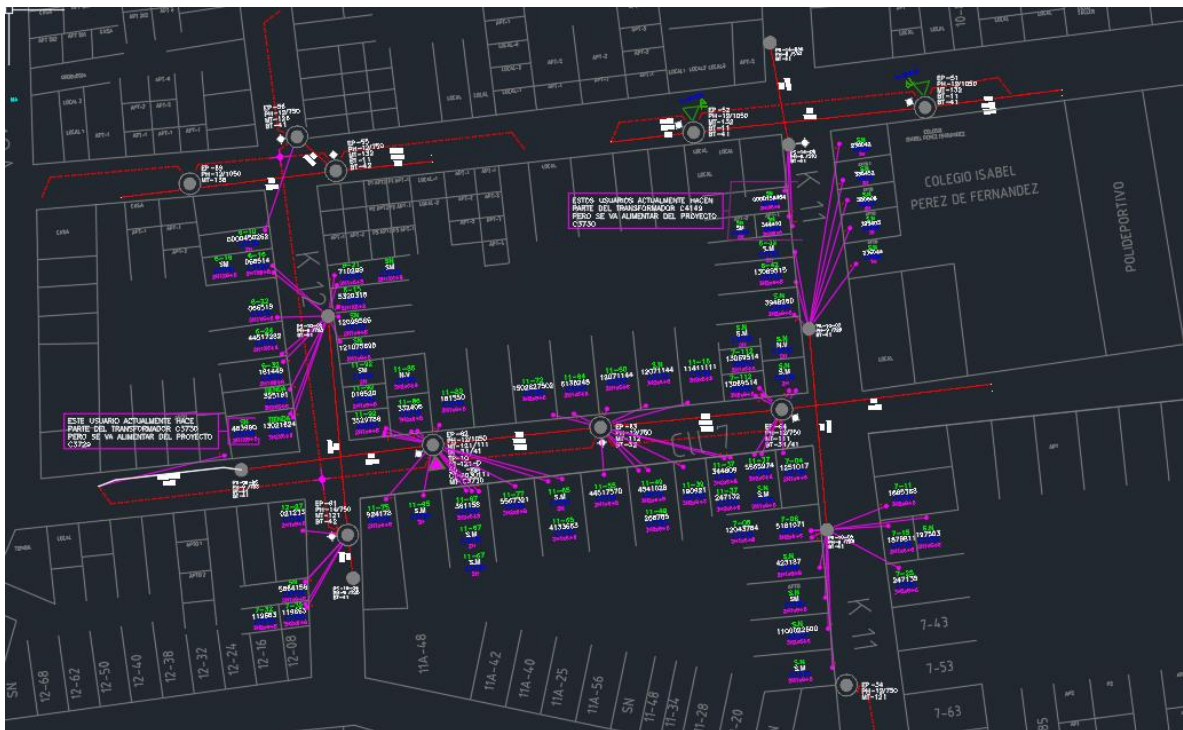


Figura 16. Plano existente [6].

Con toda esta información, se procedió a la elaboración del plano existente, siguiendo las convenciones establecidas por el operador de red.

## IX II. Elaboración de plano proyectado

Se debe elaborar un plano proyectado de las nuevas redes, donde se debe establecer postes primarios y postes secundarios, recorrido de las redes de media y baja tensión, salida de acometidas desde cada poste, se identificaron los usuarios dependiendo del transformador al que se encuentran asociados

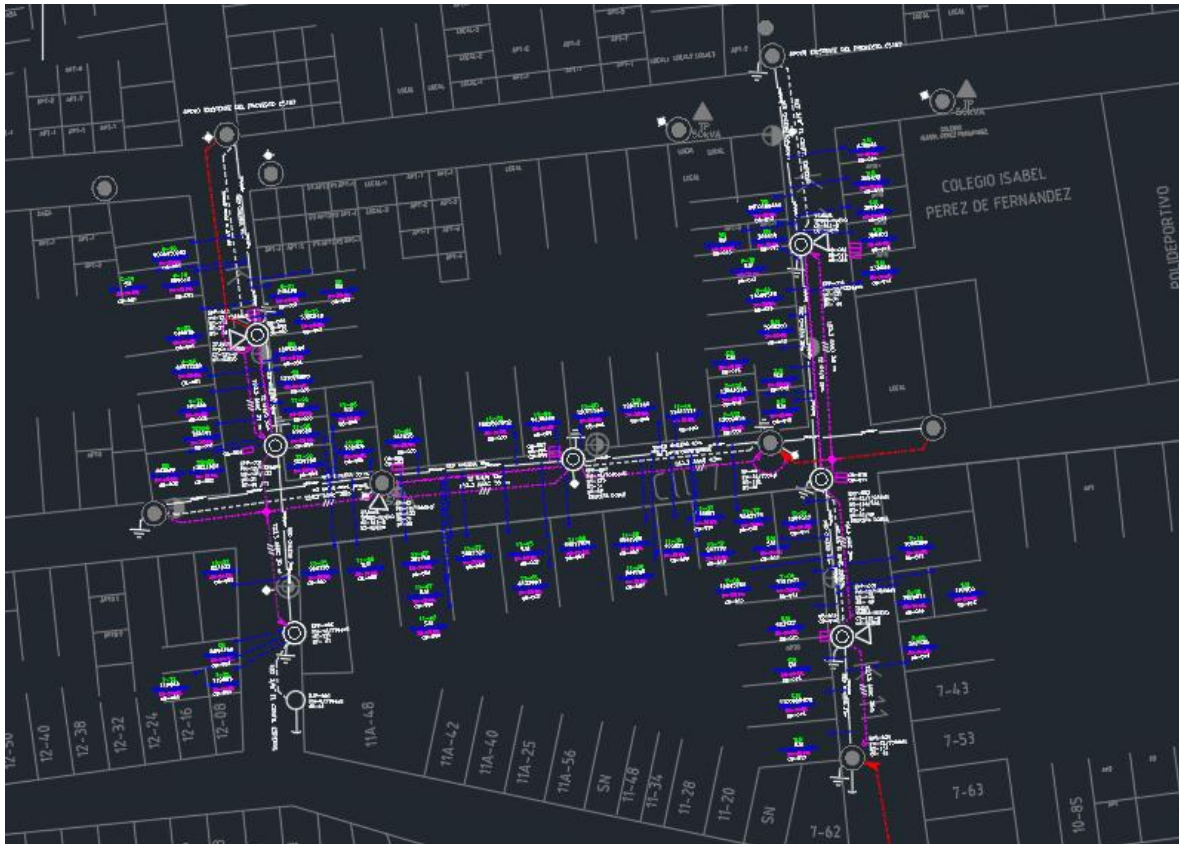


Figura 17. Plano proyectado [6].

## IX III. Amarres de media tensión

Para el diseño, es necesario saber el tipo y la cantidad de clientes que se van a conectar al transformador. A partir de estos datos se podrá establecer la potencia, el número de fases, los fusibles en MT y los bajantes secundarios

La selección del transformador se realiza partiendo del consumo de energía de los usuarios existentes en los últimos tres meses; para los usuarios que no se tenga registro del consumo de energía se procede a calcular basados en los kVA por usuarios estimados y un porcentaje de simultaneidad de acuerdo con la cantidad de usuarios.

AMARRES												
N°	AMARRE	POT. (kVA)	AMARRE	POT. (kVA)	N° MEDID	DIRECCIÓN	TIPO DE A	COND. ACOMETIDA PROYECTADA	N° GABINE	N° APOYO	RESERVA	OBSERVACIONES
<b>TRANSFORMADOR 001</b>												
1	C3730	50	TP001-NUJ	37,5	000045026	6--10	2H	29				
2	C3730	50	TP001-NUJ	37,5	SIN MEDIDA	6--16	2H	33				
3	C3730	50	TP001-NUJ	37,5	066514	6--16	2H	23	GB-001	EPP-001	3	
4	C3730	50	TP001-NUJ	37,5	066519	6--22	2H	16				
5	C3730	50	TP001-NUJ	37,5	44517282	6--24	2H	17				
6	C3730	50	TP001-NUJ	37,5	161449	6--32	2H	19				
7	C3730	50	TP001-NUJ	37,5	325161	TIENDA	3H	28	GB-002	EPP-001	2	
8	C3730	50	TP001-NUJ	37,5	13021624	TIENDA	3H	33				
9	C3730	50	TP001-NUJ	37,5	463990	SIN NOMEN	2H	36				
10	C3730	50	TP001-NUJ	37,5	710298	6--21	2H	11				
11	C3730	50	TP001-NUJ	37,5	SIN MEDIDA	SIN NOMEN	2H	21				
12	C3730	50	TP001-NUJ	37,5	5320318	6--15	2H	10	GB-003	EPP-001	2	
13	C3730	50	TP001-NUJ	37,5	12098586	SIN NOMEN	2H	11				
14	C3730	50	TP001-NUJ	37,5	121075898	SIN NOMEN	2H	12				
15	C3730	50	TP001-NUJ	37,5	SIN MEDIDA	11--32	2H	15				
16	C3730	50	TP001-NUJ	37,5	021233	12--27	2H	36				
17	C3730	50	TP001-NUJ	37,5	5864158	SIN NOMEN	2H	45				
18	C3730	50	TP001-NUJ	37,5	119663	7--32	3H	48	GB-004	EPP-002	0	
19	C3730	50	TP001-NUJ	37,5	119663	7--32	3H	48				
20	C3730	50	TP001-NUJ	37,5	016520	11--32	2H	27				
21	C3730	50	TP001-NUJ	37,5	3529786	11--32	2H	27				
<b>TRANSFORMADOR 002</b>												
1	C3730	50	TP002-NUJ	37,5	NO VISIBLE	11--86	3H	23				
2	C3730	50	TP002-NUJ	37,5	332406	11--86	3H	14	GB-005	EPE-062	2	
3	C3730	50	TP002-NUJ	37,5	161550	11--82	2H	10				
4	C3730	50	TP002-NUJ	37,5	924178	11--75	2H	31				
5	C3730	50	TP002-NUJ	37,5	361158	11--67	3H	17				
6	C3730	50	TP002-NUJ	37,5	SIN MEDIDA	11--67	2H	19				
7	C3730	50	TP002-NUJ	37,5	SIN MEDIDA	11--67	2H	21	GB-006	EPE-062	0	
8	C3730	50	TP002-NUJ	37,5	5567321	11--77	3H	17				
9	C3730	50	TP002-NUJ	37,5	SIN MEDIDA	11--35	3H	27				
10	C3730	50	TP002-NUJ	37,5	4541028	11--49	3H	16				
11	C3730	50	TP002-NUJ	37,5	266785	11--49	3H	24				
12	C3730	50	TP002-NUJ	37,5	44517570	11--55	2H	23	GB-007	EPE-063	1	
13	C3730	50	TP002-NUJ	37,5	SIN MEDIDA	11--65	2H	31				
14	C3730	50	TP002-NUJ	37,5	4133663	11--65	2H	34				
15	C3730	50	TP002-NUJ	37,5	150282750	11--72	3H	24				
16	C3730	50	TP002-NUJ	37,5	6138248	11--64	2H	17				
17	C3730	50	TP002-NUJ	37,5	12071144	11--50	2H	12	GB-008	EPE-063	2	
18	C3730	50	TP002-NUJ	37,5	12071144	SIN NOMEN	3H	11				
19	C3730	50	TP002-NUJ	37,5	11411111	11--16	3H	17				
20	C3730	50	TP002-NUJ	37,5	13069514	7-112	3H	21	GB-009	EPE-063	2	
21	C3730	50	TP002-NUJ	37,5	190921	11--39	3H	21				

Figura 18. Amarres de usuarios [6].

#### IX IV. Cajas concentradoras

En el trabajo de instalación del transformador, se deben instalar los medidores en la caja concentradora. Para esto se procede a agrupar por ramales las cargas de cada uno del predio, realizando la distribución desde la caja concentradora hasta cada uno de los predios identificados

La selección del transformador se realiza partiendo del consumo de energía de los usuarios existentes en los últimos tres meses; para los usuarios que no se tenga registro del consumo de energía se procede a calcular basados en los kVA por usuarios estimados y un porcentaje de simultaneidad de acuerdo con la cantidad de usuarios.

TRANSFORMADOR	PROYECTO	APOYO	EQUIPOS	COORDENADAS UBICACIÓN DE TRANSFORMADORES		ESTADO VISUAL	TIPO CONFIGURACIÓN (ESPECIAL O CHILENA)	TOTAL USUARIOS										
				X	Y				# APOYO_1	CANT. GABINETES	ZH	3H	4H	Espacios libres	Tipo Herraje	# APOYO_2	CANT. GABINETES	ZH
TP001	MT-C3037	EPP001	37,5kVA 2F	58079.00	1237410.00	NUEVO	CHILENA	21	EPP001	3	13	2	7	Doble 3 ó 4 cajas	EPP002	1	4	2
TP002	MT-C3037	EPE062	37,5kVA 2F	58068.00	1237388.00	NUEVO	CHILENA	21	EPE062	2	4	5	2	Doble 3 ó 4 cajas	EPE063	3	5	7
TP003	MT-C3037	EPP004	37,5kVA 2F	58102.00	1237434.00	NUEVO	CHILENA	21	EPP004	3	9	6	3	Doble 3 ó 4 cajas	EPP003	2	2	4
TP004	MT-C3037	EPP005	15kVA 2F	58102.00	1237391.00	NUEVO	CHILENA	9	EPP005	2	6	3	4	Doble 3 ó 4 cajas				

Figura 19. Resumen de caja concentradas [6].

### IX V. Cálculo económico de conductores

Los cálculos económicos de conductores se hacen teniendo en cuenta todos los factores de pérdidas, las cargas resultantes y los costos de la energía.

**CALCULO DE LAS PERDIDAS EN EL CONDUCTOR DE ACOMETIDA**

ECUACION DE REFERENCIA PARA EL CALCULO

$$P = I^2 R_c d$$

P: Potencia de pérdida.  
 I: Corriente por el conductor.  
 R<sub>c</sub>: Resistencia del conductor.  
 d: Distancia.

ALIMENTADOR O ACOMETIDA: TP001-TP002-TP003- B/ GAIRA

CALCULO DE LA CORRIENTE POR EL CONDUCTOR		
DESCRIPCION	UNIDADES	VALOR
TENSION	V	240
FASES	SIN	1
POTENCIA DE LA CARGA	kW	37,5
<b>CORRIENTE POR EL CONDUCTOR DE FASE</b>	<b>A</b>	<b>104,09</b>

CALCULO DE LA POTENCIA DISIPADA EN EL CONDUCTOR		
DESCRIPCION	UNIDADES	VALOR
CANTIDAD DE CONDUCTORES EN PARALELO	UNIDAD	1
CALIBRE	SIN	4/0 AWG
RESISTENCIA DEL CABLE	OHMIOS/METRO	0,000193
DISTANCIA	m	10
RESISTENCIA TOTAL DEL TRAMO	ohmios	0,00193
<b>POTENCIA TOTAL DISIPADA EN LOS CABLES</b>	<b>kW</b>	<b>0,04</b>

CALCULO DE LAS PERDIDAS DE ENERGIA		
DESCRIPCION	UNIDADES	VALOR
TIEMPO DE OPERACION CON LA CARGA TOTAL CALCULADA.	HORAS/MES	220
COSTO DEL K.W-H	\$/K.W-H	450
COSTO DE LA ENERGIA TOTAL CALCULADA	\$/MES	3.712.500
COSTO DE LAS PERDIDAS DE ENERGIA	\$/MES	4.140
PORCENTAJE DE PERDIDAS	%	0,11%

**CONSIDERACIONES PARA EL CALCULO:**  
 (1) LAS HORAS DE OPERACION SON ASUMIDAS.  
 (2) LOS VALORES DEL K.W-H SON ESTIMADOS

**CALCULO DE LAS PERDIDAS EN EL CONDUCTOR DE ACOMETIDA**

ECUACION DE REFERENCIA PARA EL CALCULO

$$P = I^2 R_c d$$

P: Potencia de pérdida.  
 I: Corriente por el conductor.  
 R<sub>c</sub>: Resistencia del conductor.  
 d: Distancia.

ALIMENTADOR O ACOMETIDA: TP004- MT M5341. B/ GAIRA

CALCULO DE LA CORRIENTE POR EL CONDUCTOR		
DESCRIPCION	UNIDADES	VALOR
TENSION	V	240
FASES	SIN	1
POTENCIA DE LA CARGA	kW	15
<b>CORRIENTE POR EL CONDUCTOR DE FASE</b>	<b>A</b>	<b>41,64</b>

CALCULO DE LA POTENCIA DISIPADA EN EL CONDUCTOR		
DESCRIPCION	UNIDADES	VALOR
CANTIDAD DE CONDUCTORES EN PARALELO	UNIDAD	1
CALIBRE	SIN	1/0 AWG
RESISTENCIA DEL CABLE	OHMIOS/METRO	0,000386
DISTANCIA	m	10
RESISTENCIA TOTAL DEL TRAMO	ohmios	0,00386
<b>POTENCIA TOTAL DISIPADA EN LOS CABLES</b>	<b>kW</b>	<b>0,01</b>

CALCULO DE LAS PERDIDAS DE ENERGIA		
DESCRIPCION	UNIDADES	VALOR
TIEMPO DE OPERACION CON LA CARGA TOTAL CALCULADA.	HORAS/MES	220
COSTO DEL K.W-H	\$/K.W-H	450
COSTO DE LA ENERGIA TOTAL CALCULADA	\$/MES	1.485.000
COSTO DE LAS PERDIDAS DE ENERGIA	\$/MES	1.325
PORCENTAJE DE PERDIDAS	%	0,09%

**CONSIDERACIONES PARA EL CALCULO:**  
 (1) LAS HORAS DE OPERACION SON ASUMIDAS.  
 (2) LOS VALORES DEL K.W-H SON ESTIMADOS

Figura 20. Cálculos económicos [6].

### IX VI. Medidas de protección

- Establecer distancias de seguridad, interposición de obstáculos, aislamiento o recubrimiento de partes activas, utilización de elementos de protección personal, puesta a tierra, probar ausencia de tensión, doble aislamiento [6].
- Se deben respetar las distancias de seguridad, el personal que realice manipulación de equipos eléctricos debe ser personal calificado, la herramienta a utilizar debe ser la apropiada para la actividad y con los niveles de aislamiento adecuados, utilizar

elementos de protección con el nivel de protección adecuado según las actividades a efectuar [6].

- Utilizar materiales envolventes resistentes a los arcos, mantener una distancia de seguridad, usar prendas acordes con el riesgo y gafas de protección contra rayos ultravioleta [6].
- Interruptores automáticos con dispositivos de disparo de máxima corriente o cortacircuitos fusibles [6].
- Se deben instalar obstáculos o barreras que impidan el acceso de las personas no autorizadas a las partes energizadas. Se debe asegurar el alejamiento de las personas a partes bajo tensión [6].

Se evidencian ahora las matrices de riesgo asociadas al proyecto:

FACTOR DE RIESGO POR ARCOS ELÉCTRICOS									
POSIBLES CAUSAS: En el desarrollo de la instalación eléctrica se pueden presentar quemaduras eléctricas por malos contactos, cortocircuitos.									
MEDIDAS DE PROTECCIÓN: Utilizar vestuario de protección, tableros bien cerrados y debidamente rotulados.									
RIESGO A EVALUAR:	Quemaduras por arco eléctrico			Cortocircuitos (al) o (en)			Barrio Gaira		
	VENTO O EFECTOS	PO	FACTOR DE RIESGO (CAUSA)	FUENTE			FUENTE		
POTENCIAL	REAL			FRECUENCIA					
En personas	Económicos	Ambientales	En la imagen de la empresa	E	D	C	B	A	
				No ha ocurrido en el sector	Ha ocurrido en el sector	No ha ocurrido en la Empresa	Ha ocurrido en la Empresa	Se sucede varias veces al año en la Empresa	Se sucede varias veces al mes en la Empresa
Uno o más invertebrados	Daño grave en infraestructura e interrupción regional	Contaminación e irreparable	Internacional	5	MEDIO	ALTO	ALTO	ALTO	MUY ALTO
Incapacidad parcial permanente	Daños mayores, salida de subestación	Contaminación a mayor	Nacional	4	MEDIO	MEDIO	MEDIO	MEDIO	ALTO
Incapacidad temporal (1 día)	Daños menores, interrupción temporal	Contaminación a localizadas	Regional	3	BAJO	MEDIO	MEDIO	MEDIO	ALTO
Lesión menor (sin incapacidad)	Daños importantes, interrupción breve EE	Efecto menor	Local EE	2	BAJO	BAJO	MEDIO	MEDIO	MEDIO
Molestia funcional (efecto redimible laboral)	Daños leves, No interrupción	Sin efecto EE	Interna	1	MUY BAJO	BAJO	BAJO	BAJO	MEDIO
Evaluador:	MP:			FECHA:			feb-21		

FACTOR DE RIESGO POR CONTACTO INDIRECTO									
POSIBLES CAUSAS: En el desarrollo de la instalación eléctrica de media tensión se puede presentar electrocución por falta de aislamiento, por falta de conductor de puesta a tierra o quemaduras por inducción al violar distancias de seguridad.									
MEDIDAS DE PROTECCIÓN: Establecer distancias de seguridad, utilizar elementos de protección personal, instalar puestas a tierra sólidas, hacer mantenimiento preventivo y correctivo.									
RIESGO A EVALUAR:	Quemaduras por electrocución			Riesgos (al) o (en)			Barrio Gaira		
	VENTO O EFECTOS	PO	FACTOR DE RIESGO (CAUSA)	FUENTE			FUENTE		
POTENCIAL	REAL			FRECUENCIA					
En personas	Económicos	Ambientales	En la imagen de la empresa	E	D	C	B	A	
				No ha ocurrido en el sector	Ha ocurrido en el sector	No ha ocurrido en la Empresa	Ha ocurrido en la Empresa	Se sucede varias veces al año en la Empresa	Se sucede varias veces al mes en la Empresa
Uno o más invertebrados	Daño grave en infraestructura e interrupción regional	Contaminación e irreparable	Internacional	5	MEDIO	ALTO	ALTO	ALTO	MUY ALTO
Incapacidad parcial permanente	Daños mayores, salida de subestación	Contaminación a mayor	Nacional	4	MEDIO	MEDIO	MEDIO	MEDIO	ALTO
Incapacidad temporal (1 día)	Daños menores, interrupción temporal	Contaminación a localizadas	Regional	3	BAJO	MEDIO	MEDIO	MEDIO	ALTO
Lesión menor (sin incapacidad)	Daños importantes, interrupción breve EE	Efecto menor	Local EE	2	BAJO	BAJO	MEDIO	MEDIO	MEDIO
Molestia funcional (efecto redimible laboral)	Daños leves, No interrupción	Sin efecto EE	Interna	1	MUY BAJO	BAJO	BAJO	BAJO	MEDIO
Evaluador:	MP:			FECHA:			feb-21		

FACTOR DE RIESGO POR CORTOCIRCUITO									
POSIBLES CAUSAS: En el desarrollo de la instalación eléctrica de media tensión se puede presentar electrocución por falta de aislamiento, por falta de conductor de puesta a tierra o quemaduras por inducción al violar distancias de seguridad.									
MEDIDAS DE PROTECCIÓN: Establecer distancias de seguridad, utilizar elementos de protección personal, instalar puestas a tierra sólidas, hacer mantenimiento preventivo y correctivo.									
RIESGO A EVALUAR:	Quemaduras por electrocución			Cortocircuitos (al) o (en)			Barrio Gaira		
	VENTO O EFECTOS	PO	FACTOR DE RIESGO (CAUSA)	FUENTE			FUENTE		
POTENCIAL	REAL			FRECUENCIA					
En personas	Económicos	Ambientales	En la imagen de la empresa	E	D	C	B	A	
				No ha ocurrido en el sector	Ha ocurrido en el sector	No ha ocurrido en la Empresa	Ha ocurrido en la Empresa	Se sucede varias veces al año en la Empresa	Se sucede varias veces al mes en la Empresa
Uno o más invertebrados	Daño grave en infraestructura e interrupción regional	Contaminación e irreparable	Internacional	5	MEDIO	ALTO	ALTO	ALTO	MUY ALTO
Incapacidad parcial permanente	Daños mayores, salida de subestación	Contaminación a mayor	Nacional	4	MEDIO	MEDIO	MEDIO	MEDIO	ALTO
Incapacidad temporal (1 día)	Daños menores, interrupción temporal	Contaminación a localizadas	Regional	3	BAJO	MEDIO	MEDIO	MEDIO	ALTO
Lesión menor (sin incapacidad)	Daños importantes, interrupción breve EE	Efecto menor	Local	2	BAJO	BAJO	MEDIO	MEDIO	MEDIO
Molestia funcional (efecto redimible laboral)	Daños leves, No interrupción	Sin efecto EE	Interna	1	MUY BAJO	BAJO	BAJO	BAJO	MEDIO
Evaluador:	MP:			FECHA:			feb-21		

FACTOR DE RIESGO POR RAYOS									
POSIBLES CAUSAS: En el desarrollo de la instalación eléctrica de media tensión se puede presentar electrocución por falta de aislamiento, por falta de conductor de puesta a tierra o quemaduras por inducción al violar distancias de seguridad.									
MEDIDAS DE PROTECCIÓN: Instalar puestas a tierra sólidas, equipotencialización.									
RIESGO A EVALUAR:	Quemaduras por electrocución			Riesgos (al) o (en)			Barrio Gaira		
	VENTO O EFECTOS	PO	FACTOR DE RIESGO (CAUSA)	FUENTE			FUENTE		
POTENCIAL	REAL			FRECUENCIA					
En personas	Económicos	Ambientales	En la imagen de la empresa	E	D	C	B	A	
				No ha ocurrido en el sector	Ha ocurrido en el sector	No ha ocurrido en la Empresa	Ha ocurrido en la Empresa	Se sucede varias veces al año en la Empresa	Se sucede varias veces al mes en la Empresa
Uno o más invertebrados	Daño grave en infraestructura e interrupción regional	Contaminación e irreparable	Internacional	5	MEDIO	ALTO	ALTO	ALTO	MUY ALTO
Incapacidad parcial permanente	Daños mayores, salida de subestación	Contaminación a mayor	Nacional	4	MEDIO	MEDIO	MEDIO	MEDIO	ALTO
Incapacidad temporal (1 día)	Daños menores, interrupción temporal	Contaminación a localizadas	Regional	3	BAJO	MEDIO	MEDIO	MEDIO	ALTO
Lesión menor (sin incapacidad)	Daños importantes, interrupción breve EE	Efecto menor	Local	2	BAJO	BAJO	MEDIO	MEDIO	MEDIO
Molestia funcional (efecto redimible laboral)	Daños leves, No interrupción	Sin efecto EE	Interna	1	MUY BAJO	BAJO	BAJO	BAJO	MEDIO
Evaluador:	MP:			FECHA:			feb-21		

Figura 21. Matriz de riesgos [6].



## IX VII. Medidas de resistividad

Las medidas de resistividad fueron tomadas el día 04 de enero de 2021 con un telurómetro marca UN-T, UT523A, de la cual se determinó que la resistividad promedio es de  $18,94\Omega\cdot m$ , por lo que, basados en la tabla de configuraciones de puestas a tierra para centros de transformación tipo poste, propuestas en el documento “Memorias para Centros de Transformación Tipo Poste”, se determina que la configuración óptima está conformada por un electrodo de difusión vertical [6]

TABLA XV  
RESUMEN DE LAS MEDIDAS DE RESISTIVIDAD [6].

Separación (m)	$\rho(\Omega \cdot m)$
1	7,53
2	13,69
4	20,1
6	31,28
8	22,11
<b>PROMEDIO</b>	<b>18,94</b>



Figura 22. Resumen de las medidas de resistividad [6].

## IX VIII. Regulación de BT

Se debe calcular la caída de tensión para cada tramo de línea y la regulación total será la suma de los porcentajes parciales. Para realizar esto es necesario conocer el recorrido de las redes de baja tensión desde el transformador hasta el apoyo más lejano [6].

La cantidad de acometidas que salen desde cada poste se encuentra especificada en el diagrama con un número cerca al apoyo [6].

Para realizar los cálculos, se toma el apoyo del transformador y se enumeran en forma ascendente todos los postes hacía el Trafo, cuando se termine de enumerar los apoyos regresamos

al poste y seguimos la secuencia desde el apoyo más cercano hasta el más lejano en el 70 lado izquierdo [6].

Caída de tensión sistemas Monofasicos (Conductor de cobre)				Distancia
Carga:	15000 VA	15 kVA		0
Longitud del circuito:	10 m			↑
Tensión del sistema:	240 V			
FP:	0,9			
Calibre del Cable:	1/0	< <input type="text"/> >	1 Cond. por fase	
Material de la tubería:	<input type="text"/>			
R:	0,39 OHM/kM			
X:	0,18 OHM/kM			
			$k = \frac{(r \times \cos\theta + x \times \text{sen}\theta)}{5 \times kV^2}$	
			$k=0,0014$	
			$\Delta V(\%) = (kVA \times m) \times k$	
<b>Caída de tensión:</b>		<b><math>\Delta V(\%) = 0.22</math></b>		
<b>Voltaje Final:</b>		<b>239.46 V</b>		1000

Figura 23. Regulación de BT [6].

Estos resultados indican que el conductor trenzado 1/0 AWG cumple con la regulación de tensión exigida por Electricaribe S.A. E.S.P., que es un 3% para las zonas urbanas.

### IX IX. Regulación de MT

Se proyecta un recorrido de MT proyectado en el diseño. La media tensión del diseño tiene una distancia total, en distribución de dos fases, desde el punto de conexión hasta el transformador más lejano [6].

Los cálculos de corriente nominal y % de regulación en media tensión se calcularon en la herramienta diseñada y se obtuvieron los siguientes resultados [6]:

TABLA 1.2.1.3.1 CALCULOS DE REGULACION MT											
PROYECTO:	C3730 BARRIO GAIRA						FECHA:	7/05/2021			
MUNICIPIO:	SANTA MARTA						DISEÑO:	María Gómez			
REG MAX (%):	5										
FP:	0.9						DEMANDA MAX (kVA):	127.5			
REG (%):	0.00479279						PERDIDA MAX (%kW):	0.0040			
PROYECTO: B9766 BARRIO 11 DE NOVIEMBRE							Tipo de Subestación:	Trifasica		V (L - N)	7621
										V (L - L)	13200
DESCRIPCION	LONG (KM)	D. MAX (kW)	CORRIENTE (In)	F.P.	MATERIAL	CALIBRE	CANT	TIPO DE ESTRUCTURA	K	REGULACION PARCIAL	ACUM
EPP001 - EPP002	0.0320	81.0	3.94	0.9	AAAC	123.3	3	Bandera	0.0004775	0.00124	0.00124
EPP002 - EPE062	0.0310	81.0	3.94	0.9	AAAC	123.3	3	Bandera	0.0004775	0.00120	0.00244
EPE062 - EPP007	0.0380	47.3	2.30	0.9	AAAC	123.3	3	Bandera	0.0004775	0.00086	0.00329
EPP007 - EPE064	0.0430	47.3	2.30	0.9	AAAC	123.3	3	Bandera	0.0004775	0.00097	0.00426
EPE064 - EPP003	0.0170	13.5	.66	0.9	AAAC	123.3	3	Bandera	0.0004775	0.00011	0.00437
EPP003-EPP005	0.0300	13.5	.66	0.9	AAAC	123.3	3	Bandera	0.0004775	0.00019	0.00457
EPP005-EPE034	0.0350	13.5	.66	0.9	AAAC	123.3	3	Bandera	0.0004775	0.00023	0.00479

Figura 24. Regulación de MT [6].

- Corriente nominal: Entre el punto de conexión y la primera carga. El conductor usado es AAAC.
- Regulación: Desde el punto de conexión del proyecto hasta la última carga conectada. La caída de tensión máxima permitida a 13,2kV es del 5%, por lo tanto, el diseño cumple con la norma de regulación.

## IX X. Cálculos mecánicos

Los cálculos mecánicos están presentados para tramos de la red de media tensión.

### IX X.I Datos de la Red.

En la tabla dada a continuación se presentan las características de los apoyos y conductores tenidos en cuenta para el presente cálculo.

TABLA ANEXA 1. TIPOS DE APOYO																	
PROYECTO ELECTRIFICACIÓN GAIRA - TRAMO N°1 - CIRCUITO GAIRA - MT-C3730																	
No. Apoyo	Tipo de Apoyo	Altura Poste	CARGA ROTURA				ARMADOS MT				PESOS ADICIONALES EN EL APOYO			ZONA POR VELOCIDAD DE VIENTO		ZONA POR CONTAMINACION	
			Kg	dall	No. Postes Soportan Esfuerzo	Total (dall)	Posición Armado Poste	No. Fases Armado	Tipos de Esfuerzos Adicionales	Nivel de Tensión del Último Armado	Trafo 1	Trafo 2	Interruptor	ZONA POR VELOCIDAD DE VIENTO	CODIGO	ZONA POR CONTAMINACION	CODIGO AISLADOR
EPE062	FL	12	1350		1	1.323,53	1	3	-	1	37,5-2	2C8CD	A URBANA	2	ALTA	2	
EPP007	AL	12	750		1	735,29	1	3	-	1		3C8CD	A URBANA	2	ALTA	2	
EPE064	FL	12	1350		1	1.323,53	1	3	-	1			A URBANA	2	ALTA	2	

Figura 25. Tipo de apoyo [6].

### IX X.II Cálculos mecánicos de Conductores

A través del cálculo mecánico de los conductores se puede determinar las tensiones y la flecha del conductor para una determinada longitud de vano, de forma tal, que la tensión máxima de rotura no sea superada y que la flecha no viole las distancias mínimas de seguridad en los diferentes lugares definidos por el RETIE, en los casos donde la flecha supere las distancias mínimas de seguridad, se debe dar mayor altura a los apoyos para lograr el cumplimiento [7].

TABLA 6. VANOS IDEALES DE REGULACION DEL CONDUCTOR												
PROYECTO ELECTRIFICACIÓN GAIRA - TRAMO N°1 - CIRCUITO GAIRA - MT-C3730												
Cantón No.	Apoyo Inicial	Apoyo Final	Longitud Cantón (M)	Vano de Regulación (M)	Tensión en el conductor - Viento Máximo	Tensión en el conductor - Viento Reducido	Tense de Flecha Máxima (daN)	Tense de Flecha Mínima (daN)	Flecha Máxima (m)	Flecha Mínima (m)	Parámetro de Flecha Máxima (m)	Parámetro de Flecha Mínima (m)
0	-	0	-	-	-	-	-	-	-	-	-	-
1	EPE062	EPP007	88,33	44,85	240,15	142,36	47,50	201,03	0,89	0,20	282,72	1.196,61
0	EPP007	0	-	-	-	-	-	-	-	-	-	-
2	EPE064	EPE064	-	-	-	-	-	-	-	-	-	-

Figura 26. Vanos ideales de regulación del conductor [6].

TABLA 8. CÁLCULO DE EOLOVANOS Y GRAVIVANOS			
PROYECTO ELECTRIFICACIÓN GAIRA - TRAMO N°1 - CIRCUITO GAIRA - MT-C3730			
No. Apoyo	Eolovano (m)	Gravivano (m)	
		Hipótesis de Viento (20°C + V)	Flecha Mínima (15°C)
-	0,00	0,00	0,00
EPE062	24,33	24,33	24,33
EPP007	44,17	44,17	44,17
EPE064	19,84	19,84	19,84

Figura 27. Cálculo de eolovanos y gravivianos [6].

### IX X.III Cálculos mecánicos de Postes Auto-soportados.

Todos los postes serán principalmente de hormigón, permitiéndose la utilización de postes metálicos o de fibra de vidrio cuando las características de la línea y acceso así lo requieran. De igual manera, se adoptará la solución de poste autoportado para minimizar la utilización de retenidas, siempre y cuando no se necesite usar postes de mayor capacidad a los normalizados.

La altura del poste se debe seleccionar para cumplir las distancias de seguridad y la aparición de posibles nuevos circuitos (primeros tramos de troncales), evitando sobredimensionar esta característica por otras circunstancias.

El poste metálico será una solución directa ante condiciones que no permitan la ubicación de las retenidas y su diámetro estará limitado al mayor diámetro del poste de concreto normalizado

TABLA 5. CARACTERÍSTICAS DE LOS APOYOS											
PROYECTO ELECTRIFICACIÓN GAIRA - TRAMO N°1 - CIRCUITO GAIRA - MT-C3730											
No. Apoyo	Tipo de Armado	Tipo de Apoyo	Tipo de Conductor	Ángulo Apoyo (°)	Cota Apoyo (x,y) en BDI		Altura Libre (m)	Vano Anterior (M)	Vano Posterior (M)	Tipo de Tense	Tense Máximo Conductor (daN)
-	-	-	-	0,00	-	-	0,000	0,0	0,0	-	-
EPE062	BANDERA	FL	AZUSA	0,00	585.096,08	1.237.388,00	10,050	0,0	48,7	NORMAL	233,84
EPP007	BANDERA	AL	AZUSA	179,99	585.144,45	1.237.393,28	10,050	48,7	39,7	NORMAL	233,84
EPE064	BANDERA	FL	AZUSA	0,00	585.183,89	1.237.397,59	10,050	39,7	0,0	NORMAL	233,84

Figura 28. Características de los apoyos [6].

TABLA 5. CARACTERÍSTICAS DE LOS APOYOS										
PROYECTO ELECTRIFICACIÓN GAIRA - TRAMO N°1 - CIRCUITO GAIRA - MT-C3730										
No. Apoyo	Tipo Apoyo	Descripción del poste	Ángulo Apoyo (°)	Angulo de Deflexión(°)	Armado	Vano Anterior (M)	Vano Posterior (M)	Retenida		
								Bisectora	Conjunto 90°	
-	-	-	0,00	0,00	0,00	0,00	0,00	-	-	
EPE062	FL	Poste Existente 12/Mts 1324 daN	0,00	180,00	BANDERA	0,00	48,66	1 Calibre 3/8"	-	
EPP007	AL	Poste Nuevo 12/Mts 735 daN	179,99	0,01	BANDERA	48,66	39,67	-	-	
EPE064	FL	Poste Existente 12/Mts 1324 daN	0,00	180,00	BANDERA	39,67	0,00	1 Calibre 3/8"	-	

Figura 29. Características de los apoyos [6].

TABLA 9. SOLICITACIONES INDIVIDUALES EN EL APOYO																	
PROYECTO ELECTRIFICACIÓN GAIRA - TRAMO N°1 - CIRCUITO GAIRA - MT-C3730																	
No. Apoyo	Tipo Apoyo	Tipo de Conductor	No. de Fases	Cálculos de Esfuerzos sobre el poste							Validación Poste autoportado a flexión			Validación poste en ANCPFL a Torsión			
				F <sub>rv</sub> (daN)	F <sub>re</sub> (daN)	F <sub>rie</sub> (daN)	F <sub>rez</sub> (daN)	F <sub>lre</sub> (daN)	F <sub>lre</sub> (daN)	M <sub>r</sub> (daN)	Fuerza total horiz. Resultante (daN)	Carga de rotura del poste (daN)	C.S.	MT (daN) total	Momento torsor último del poste (daN.m)	C.S.	
-	-	-	0	-	-	-	-	-	-	-	-	-	-	0,00	-	-	-
EPE062	FL	AZUSA	3	76,74	56,63	25,40	4,24	-	709,49	-	290,86	227,9	1324	182	290,9	1079,0	3,71
EPP007	AL	AZUSA	3	59,91	58,42	40,65	6,86	-	-	-	-	57,3	735	4,68	-	380,0	0,00
EPE064	FL	AZUSA	3	76,74	25,12	21,97	-	-	709,49	-	290,86	220,9	1324	184	290,9	1079,0	3,71

Figura 30. Características de los apoyos [6].

**IX X.IV Cálculos mecánicos de Postes con Retenidas.**

El procedimiento para verificar que la retenida haya sido dimensionada correctamente, es el que sigue: a) Obtener la rigidez (K p ) del poste y Rigidez del poste (dan/m) Módulo de elasticidad del concreto (dan/m<sup>2</sup>) Diámetro exterior del poste a nivel del empotramiento (m) Diámetro interior del poste a nivel del empotramiento (m) Diámetro exterior del poste a la altura y r (m) Diámetro interior del poste a la altura y r (m) Ordenada de amarre de la retenida en el poste (m) [8].

El diámetro de un poste tronco-cónico a cualquier altura desde el suelo viene dado por la siguiente fórmula: d y: Diámetro del poste a la altura y (exterior o interior según sea el caso) (m) y: Altura a la cual se requiere determinar el diámetro dy. d b: Diámetro del poste en la base (exterior o interior según sea el caso) (m) c p: Factor de conicidad del poste (exterior o interior según sea el caso) (cm/m) d b: Diámetro del poste en la base (cm) L e: Longitud de empotramiento del poste (m) Nota: A nivel del suelo (en el empotramiento del poste) [8].

TABLA 5. CALCULO MECANICO DE RETENIDAS																			
PROYECTO ELECTRIFICACIÓN GAIRA - TRAMO N°1 - CIRCUITO GAIRA - MT-C3730																			
No. Apoyo	Armado del Apoyo	Tipo de Conductor	Tipo de Red	Altura de Aplicación de la Retenida (m)	Tipo de Retenida	Fuerza total horiz. Resultante F <sub>rv</sub> (daN)	Carga Mecánica total Absorbida por el cable de la Retenida Tr (daN)	Fuerza Residual Equivalente Individual F <sub>acc</sub>	Fuerza Vertical Individual que transmite la retenida al apoyo FVERT	Pre tensionado de la Retenida Tro	C.S.	Conformación de las Retenidas							
												Cable		Dimensiones del Ancla					Refuerzo (pasilla)
Cant.	Calibre (")	Cant.	H(m)	a (m)	b (m)	c (m)													
-	-	-	-	-	-	-	-	-	-	-	-	-	0	0	0	0	0	0	
EPE062	FL	AZUSA	MT	3,05	Bisectora	709,49	1129,12	121,37	977,85	-	403,70	6,06	1 3/8"	1	0	0	0	3/8@10cm	0
EPP007	AL	AZUSA	MT	3,05	-	-	-	-	-	-	-	-	-	0	0	0	0	0	0
EPE064	FL	AZUSA	MT	3,05	Bisectora	709,49	1129,12	121,37	977,85	-	403,70	6,06	1 3/8"	1	0	0	0	3/8@10cm	0

Figura 31. Cálculo de mecánico de retenidas [6].

TABLA 3. SOLICITACIONES COMBINADAS EN EL APOYO																					
PROYECTO ELECTRIFICACIÓN GAIRA - TRAMO N°1 - CIRCUITO GAIRA - MT-C3730																					
No. Poste	Armado	Conductor	No. de Fases	Angulo de Deflexion	Vano Anterior	Vano Posterior	Retenidas				Validación Poste a Compresión			Validación del Cable de Retenida		Validación del Poste por Fuerza Residual					
							Fuerza Horizontal F <sub>x</sub> (daN)	Fuerza Residual F <sub>res</sub> Equivalente (daN)	Fuerza Vertical por Retenida F <sub>rv</sub> (daN)	Peso de Cond. aisl. herrajes de la Retenida (daN)	Peso de conductores, amadores, tramos (daN)	Fuerza Vertical Total (daN)	$\sqrt{\frac{F_{VERT}^2 + F_{P}^2}{P_{P1}}}$	C.S.	Tensión Total del Cable de Retenida (daN)	Carga de Rotura del Cable de Retenida (daN)	C.S.	Fuerza Total Horizontal Resultante (daN)	Carga de Rotura del Poste (daN)	C.S.	
-	-	-	0	0,00	0,00	0,00	-	-	-	-	-	0,0000	-	-	-	-	-	-	-		
EPE062	FL	AZUSA	3	80,00	0,00	48,66	709,49	121,37	977,85	22,36	143,30	1383,0	0,0674	0,44	1129,1	6.840,0	6,06	121,4	1323,5	10,90	
EPP007	AL	AZUSA	3	0,01	48,66	39,97	-	-	-	23,39	43,50	213,3	0,0676	1,92	-	6.840,0	-	-	-	1323,5	-
EPE064	FL	AZUSA	3	80,00	0,00	39,67	709,49	121,37	977,85	22,36	43,50	1043,5	0,0794	12,78	1129,1	6.840,0	6,06	121,4	1323,5	10,90	

Figura 32. Solicitaciones combinadas en el apoyo [6].

**IX X.V Cálculo mecánico de cimentaciones y estudio de suelos**

- Es la parte de los apoyos encargada de transmitir al terreno los esfuerzos que soporta el apoyo [9].
- Suele realizarse con hormigón en masa [9].
- Sus dimensiones están muy vinculadas a las características del terreno [9].
- Normalmente se utilizan dos tipos: – Monobloque – Fraccionadas [9].
- El Reglamento permite apoyos sin cimentación (artículo 3.3.6 ITC-LAT 07) aunque las compañías realizan cimentación de todos los apoyos [9].
- Está permitido en apoyos de hormigón y madera y la profundidad mínima de enterramiento será: – 1,3 m apoyos altura inferior a 8 metros, aumentando 0,1m por cada metro de exceso [9].

TABLA 8. CÁLCULO DE CIMENTACIONES													
PROYECTO ELECTRIFICACIÓN BARRIO GAIRA - TRAMO N°3 - CIRCUITO GAIRA - MT C3730													
No. Apoyo	Tipo de Poste	Altura del Apoyo (m)	Tensión de Rotura (daN)	Tipo de Terreno	Tipo de Cimentación	Cimentación		Vol. Excav. (m³)	Vol. Embebido del Poste (m³)	Vol. Norm. (m³)	Mv (daN-m)	Me (daN-m)	CS
						d (m)	h (m)						
EPP004	FL	12,00	1.323,53	NORMAL	CIMENTACIÓN NORMAL TIPO DIRECTA SIN HORMIGÓN	0,65	1,90	0,630	0,190	0,000	5911,765	9015,632	1,525
EPP003	AL	12,00	735,29	NORMAL	CIMENTACIÓN NORMAL TIPO DIRECTA SIN HORMIGÓN	0,55	1,90	0,451	0,133	0,000	3284,314	5881,938	1,791
EPP005	AL	12,00	735,29	NORMAL	CIMENTACIÓN NORMAL TIPO DIRECTA SIN HORMIGÓN	0,55	1,90	0,451	0,133	0,000	3284,314	5770,337	1,757
EPE034	FL	12,00	1.323,53	NORMAL	CIMENTACIÓN NORMAL TIPO DIRECTA SIN HORMIGÓN	0,65	1,90	0,630	0,190	0,000	5911,765	9026,345	1,527

Tipo Cimentación	CARACTERÍSTICAS DEL SUELO		CS MIN	Ch (daN/cm3) a 2 m de profundidad	Ck (daN/cm3) a 2 m de profundidad	Nivel freático (m)	Código	No. Postes Soportan Esfuerzo	Altura para corrección
	oadm (daN/cm2)	2,00							
	Ch (daN/cm3) 2 m	12,00							
2	CK (daN/cm3) 2 m	12,00	1,90	12,00	12,00	8,00	1.335,53	1,00	9,90
2	β (°)	6,00	1,50	12,00	12,00	8,00	747,29	1,00	9,90
2	μ	0,30	1,50	12,00	12,00	8,00	747,29	1,00	9,90
2	γ (daN/cm3)	1.400,00	1,90	12,00	12,00	8,00	1.335,53	1,00	9,90
2	Nivel freático (m)	8,00	0,00	0,00	0,00	0,00	-	-	-
2	Espesor del solado	0,00	0,00	0,00	0,00	0,00	-	-	-

CONCLUSION							
APOYO	TIPO DE CIMENTACION	a (m)	h (m)	Mv	Me	CS	REVISION CS
EPP004	CIMENTACION NORMAL TIPO DIRECTA SIN HORMIGON	0,38	2,20	5.911,76	9.015,63	1,53	REVISAR CS
EPP003	CIMENTACION NORMAL TIPO DIRECTA SIN HORMIGON	0,32	2,00	3.284,31	5.881,94	1,79	OK
EPP005	CIMENTACION NORMAL TIPO DIRECTA SIN HORMIGON	0,32	2,00	3.284,31	5.770,34	1,76	OK
EPE034	CIMENTACION NORMAL TIPO DIRECTA SIN HORMIGON	0,38	2,20	5.911,76	9.026,35	1,53	REVISAR CS

Figura 33. Cálculo de cimentaciones [6].

**IX XI. Vanos Ideales de regulación para red de MT**

Como el diámetro de conductores suele tensarse entre una serie de vanos consecutivos entre dos apoyos de amarre, en el momento del tendido se igualan todas las tensiones en dichos vanos [10].

En condiciones extremas las tensiones son idénticas para todos esos vanos, mientras que en otras condiciones se producen diferencias de tense que son absorbidas por los apoyos de suspensión [10].

Por lo tanto, el comportamiento de la componente horizontal de la tensión del conductor en un cantón de la línea se puede asemejar al comportamiento del mismo conductor en un único vano tipo llamado vano ideal de regulación [10].

Las tablas de regulación indican las flechas y tensiones con las que debe ser instalado el conductor en función de la temperatura ambiente y sin actuar sobrecarga alguna. A diferencia de la tabla de tendido, se tendrá en cuenta el desnivel existente entre los apoyos que constituyen cada vano [10].

TABLA 7. CONDUCTOR - TABLA DE REGULACIÓN									
PROYECTO ELECTRIFICACIÓN GAIRA - TRAMO N°1 - CIRCUITO GAIRA - MT-C3730									
CANTON No.	1			VANO DE REGULACIÓN	44,85	No. DE VANOS CANTON			
APOYO INICIAL No.	EPE062	APOYO FINAL No.			EPP007	CONDUCTOR			
Azusa									
Longitudes y Flechas de cada vano del Cantón									
Número del Vano	Vano 1	Vano 2	Vano 3	Vano 4	Vano 5	Vano 6	Vano 7	Vano 8	
Longitudes del Vano (m)	48,66	39,67	0,00	0,00	0,00	0,00	0,00	0,00	0,00
Diferencia de Nivel (m)	0,00	0,00	0,00	0,00	0,00	0,00	0,00	0,00	0,00
Temperatura [°C]	Tense (daN)	Flecha (m)	Flecha (m)	Flecha (m)	Flecha (m)	Flecha (m)	Flecha (m)	Flecha (m)	Flecha (m)
15	200,88	0,25	0,16	0,00	0,00	0,00	0,00	0,00	0,00
20	166,25	0,30	0,20	0,00	0,00	0,00	0,00	0,00	0,00
25	136,96	0,36	0,25	0,00	0,00	0,00	0,00	0,00	0,00
30	113,87	0,42	0,30	0,00	0,00	0,00	0,00	0,00	0,00
35	96,60	0,50	0,36	0,00	0,00	0,00	0,00	0,00	0,00
40	83,88	0,57	0,42	0,00	0,00	0,00	0,00	0,00	0,00
45	74,42	0,63	0,48	0,00	0,00	0,00	0,00	0,00	0,00
50	67,20	0,70	0,54	0,00	0,00	0,00	0,00	0,00	0,00

CANTON No.	2			VANO DE REGULACIÓN	0,00	No. DE VANOS CANTON			
APOYO INICIAL No.	EPE064	APOYO FINAL No.			EPE064	CONDUCTOR			
Azusa									
Longitudes y Flechas de cada vano del Cantón									
Número del Vano	Vano 1	Vano 2	Vano 3	Vano 4	Vano 5	Vano 6	Vano 7		
Longitudes del Vano (m)	0,00	0,00	0,00	0,00	0,00	0,00	0,00	0,00	0,00
Diferencia de Nivel (m)	0,00	0,00	0,00	0,00	0,00	0,00	0,00	0,00	0,00
Temperatura [°C]	Tense (daN)	Flecha (m)	Flecha (m)	Flecha (m)	Flecha (m)	Flecha (m)	Flecha (m)	Flecha (m)	Flecha (m)
15	-	0,00	0,00	0,00	0,00	0,00	0,00	0,00	0,00
20	-	0,00	0,00	0,00	0,00	0,00	0,00	0,00	0,00
25	-	0,00	0,00	0,00	0,00	0,00	0,00	0,00	0,00
30	-	0,00	0,00	0,00	0,00	0,00	0,00	0,00	0,00
35	-	0,00	0,00	0,00	0,00	0,00	0,00	0,00	0,00
40	-	0,00	0,00	0,00	0,00	0,00	0,00	0,00	0,00
45	-	0,00	0,00	0,00	0,00	0,00	0,00	0,00	0,00
50	-	0,00	0,00	0,00	0,00	0,00	0,00	0,00	0,00

Figura 34. Conductores tabla de regulación [6].

## IX XII. Tabla de fusibles

Los fusibles de media tensión son seguros, ecológicos y económicos. Además, son el dispositivo de protección ideal para circuitos de distribución por su velocidad de operación y gran capacidad de limitación de corriente en caso de un cortocircuito [11].

Los fusibles limitadores de corriente media tensión se en tipos, reconocidos mundialmente: fusibles de respaldo (algunas veces llamados de rango parcial), que interrumpirán cualquier corriente desde su de interrupción nominal hasta una corriente de interrupción mínima por el fabricante; fusibles de uso general , que interrumpirán cualquier corriente que pueda fundir los elementos del fusible dentro del lapso de una hora; fusibles de rango completo , que interrumpirán cualquier corriente por debajo de su de interrupción nominal que pueda fundir los elementos del fusible de manera satisfactoria [11].

TABLA XVI  
TABLA DE FUSIBLES [6].

CANT	Elemento a proteger	Tipo de fusible	Capacidad
EPP001	Transformador 37,5 kVA	Tipo D (VS)	2A
EPE062	Transformador 37,5 kVA	Tipo D (VS)	2A
EPP004	Transformador 37,5 kVA	Tipo D (VS)	2A
EPP005	Transformador 15 kVA	Tipo D (VS)	1,5A



## **X. DISCUSIÓN**

Se elaboró un plano con el trazado proyectado de las nuevas redes de distribución eléctrica en configuración especial, donde se presentan las especificaciones de construcción para cada uno de los apoyos, el conductor de media tensión, el conductor de baja tensión, etc.

Este diseño debe ir acompañado de otros soportes e investigaciones que se deben hacer en la comunidad. Estos y soportes y/o investigaciones mínimas que se deben realizar se detallan en las recomendaciones del presente proyecto.

## **XI. CONCLUSIONES**

Mediante la búsqueda de información en fuentes confiables como la IEE, el RETIE y entre otras, se logró desarrollar un método para el diseño media tensión para la Empresa de ENERGIZANDO S.A.S.

se realizó una herramienta computacional de fácil manejo, que permite realizar las operaciones matemáticas necesarias para el cálculo de la resistencia de puesta a tierra, de una forma fácil y eficiente.

Se logró socializar el método desarrollado y la herramienta computacional con los encargados de la implementación, dando una descripción paso a paso para el correcto diseño.

Se diseñaron redes eléctricas de media y baja tensión en configuración especial para los clientes con tipo de medida centralizada. El diseño estableció la necesidad de instalar centros de transformación, ubicados en cada una de las calles objeto del diseño.

Este diseño debe ir acompañado de otros soportes e investigaciones que se deben hacer en la comunidad. Estos y soportes y/o investigaciones mínimas que se deben realizar se detallan en las recomendaciones del presente proyecto

## **XII. RECOMENDACIONES**

El presente diseño se realizó con el objetivo principal de dar, desde la academia una solución a la problemática social presentada en Santa Marta luego de las afectaciones que se venían dando por diferentes motivos tanto social como ambiental presentadas en los últimos años debido a su ubicación y su diversidad económica. Por lo que se recomienda que este diseño esté acompañado de unos trabajos paralelos para que pueda mejorar o solucionar la problemática de forma incluyente y eficiente, en busca de una mejora real en la calidad de vida de los habitantes, los proyectos a realizar son los siguientes:

1. Un estudio socio-económico de las personas que allí habitan con el fin de conocer si están en condiciones para pagar por este servicio y no vayan a tener inconvenientes con la empresa comercializadora de energía eléctrica.
2. Un programa de uso racional de energía que sea diseñado, expuesto e implementado en para concientizar a las personas del buen uso de la energía, lo que le permitirá cumplir con dos objetivos fundamentales, la conservación del medio ambiente y la reducción del consumo de energía en cada una de sus casas, lo que se verá reflejado en el costo mensual del servicio.

---

## REFERENCIAS

- [1] «La superintendente de Servicios Públicos presentó oficialmente ante la mandataria la empresa que prestará el servicio de energía eléctrica». [En línea]. Disponible en: <https://www.alertacaribe.com/noticias/magdalena/alcaldesa-de-santa-marta-planteo-ante-la-superservicios-las-expectativas-sobre>
- [2] Diseño de red eléctrica de distribución secundaria (baja tensión) para un sector de 250 viviendas corales -cuba». [En línea]. Disponible en: <http://repositorio.utp.edu.co/dspace/bitstream/handle/11059/7674/62131924D946d.pdf?sequence=1&isAllowed=y>. [Accedido: 20-12-2020].
- [3] «ELECTRICARIBE. Especificaciones técnicas para Líneas Aéreas de Baja Tensión [documento en cinta magnética]. Versión 2012. Barranquilla (Colombia). Gas Natural Fenosa. Marzo de 2012. Disponible en Electricaribe S.A. E.S.P. Barranquilla (Colombia).
- [4] Grupo AIRE-E, «Proyectos de Redes AIR-E (29-11-2020)», p. 3.
- [5] «EPSA. Empresa de energía del Pacífico. Criterios de diseño para redes aéreas de distribución. [documento en cinta magnética]. Versión 2010. Cali (Colombia)
- [6] Grupo AIRE-E, «Proyecto Especifico -C3730- GAIRA (07-05-21)
- [7] «Guía Técnica: Cálculo mecánico de estructuras y elementos de sujeción de equipos». [En línea]. Disponible en: [https://www.essa.com.co/site/Portals/clientes/Norma\\_Tecnica\\_Vigente/Normas\\_Complementarias\\_Dise%C3%B1o/GM-12%20guia%20metodologica%20calculo%20electromecanico%20y%20elementos%20de%20sujecion.pdf](https://www.essa.com.co/site/Portals/clientes/Norma_Tecnica_Vigente/Normas_Complementarias_Dise%C3%B1o/GM-12%20guia%20metodologica%20calculo%20electromecanico%20y%20elementos%20de%20sujecion.pdf)
- [8] «TEORÍA DE RETENIDAS». [En línea]. Disponible en: <https://docplayer.es/39873934-Anexo-b8-teoria-de-retenidas.html>
- [9] «CÁLCULO MECÁNICO – CIMENTACIONES». [En línea]. Disponible en: <https://sistemamid.com/panel/uploads/biblioteca/1/447/451/452/2473.pdf>
- [10] «GUIA PARA EL DISEÑO DE REDES ELECTRICAS CON MEDIDA CENTRALIZADA». [En línea]. Disponible en: <https://repositorio.utb.edu.co/bitstream/handle/20.500.12585/2505/0062326.pdf?sequence=1&isAllowed=y>
- [11] «Protección confiable para circuitos de media tensión». [En línea]. Disponible en: <https://euroelectrica.com.mx/wp-content/uploads/2019/04/Catalogo-de-fusibles-de-media-tensi%C3%B3n-Bussmann-series.pdf>

---

## ANEXOS

COLOMBIA. MINISTERIO DE MINAS Y ENERGÍA. Resolución 18 1294. (06, Agosto, 2008). Por la cual se modifica el Reglamento Técnico de Instalaciones Eléctricas – RETIE, Anexo General. Bogotá, D.C., 2008. 164p.

Cálculo y coordinación de protecciones contra sobrecorrientes. En baja tensión se permite la coordinación con las características de limitación de corriente de los dispositivos según IEC 60947-2 Anexo A.