



Evaluación del efecto del tiempo de almacenamiento sobre las características de calidad de los esquineros en Corrugados del Darién S.A.S

Juan David Pallares Mestra

Informe de práctica para optar al título de Ingeniero Agroindustrial

Asesor

Ana Juleza Mosquera Martínez, MSc Ciencia Tecnología de Alimentos

Celeny Patricia García González, Tecnóloga en producción y Coordinadora de calidad en Corrugados del Darién S.A.S

Universidad de Antioquia
Facultad de Ingeniería
Ingeniería Agroindustrial
Carepa, Antioquia, Colombia
2022

Cita	(Pallares Mestra, 2022)
Referencia	Pallares Mestra, J. D. (2022). <i>Evaluación del efecto del tiempo de almacenamiento sobre las características de calidad de los esquineros en Corrugados del Darién S.A.S</i>
Estilo APA 7 (2020)	[Trabajo de grado profesional]. Universidad de Antioquia, Carepa, Colombia.



Centro de Documentación Ingeniería (CENDOI)

Repositorio Institucional: <http://bibliotecadigital.udea.edu.co>

Universidad de Antioquia - www.udea.edu.co

Rector: John Jairo Arboleda Céspedes.

Decano/Director: Jesús Francisco Vargas Bonilla.

Jefe departamento: Lina María González Rodríguez.

El contenido de esta obra corresponde al derecho de expresión de los autores y no compromete el pensamiento institucional de la Universidad de Antioquia ni desata su responsabilidad frente a terceros. Los autores asumen la responsabilidad por los derechos de autor y conexos.

Dedicatoria

A Jehová Dios, por su infinita misericordia y amor para con cada uno de nosotros los seres humanos. Aquellos que buscan a Jehová no les faltará nada bueno.

Agradecimientos

A Corrugados del Darién S.A.S, por la realización de mis prácticas académicas.
A la Universidad de Antioquia y sus docentes, por contribuir a mi formación profesional.
A mi familia, por su apoyo incondicional.

Tabla de contenido

Resumen	11
Abstract	12
Introducción	13
1 Objetivos	15
1.1 Objetivo general	15
1.2 Objetivos específicos	15
2 Marco teórico	16
2.1 Tipos de esquineros	16
2.1.1. Los esquineros estándar	16
2.1.2. Los esquineros HP	17
2.1.3. Los esquineros de refuerzos	17
2.2 Pruebas de calidad	18
2.2.1. Cumplimiento de las especificaciones de la ficha técnica	18
2.2.2. Pruebas de resistencia de los esquineros estándar y HP	18
2.2.2.1. Prueba de tres puntos o Bending Test	18
2.2.2.2. Prueba de compresión en plano o Flat Crush,	19
2.2.3 Prueba de resistencia de los esquineros de refuerzos	20
2.2.3.1. Prueba de compresión vertical	20
2.2.4. Humedad	20
2.3 El papel	21
2.3.1. Causas internas de alteración del papel	21
2.3.2. Causas externas de alteración,	22
2.4 Plan de control de almacenamiento	22
2.4.1. Rotación de inventarios	23

2.4.2.	Control de inventarios,	23
2.4.2.1.	Método ABC (Activity Bases Costing)	23
2.4.2.2.	Método EOQ (Economic Order Quantity)	23
2.4.2.3.	Método PEPS (Primera Entrada, Primera Salida)	23
2.4.2.4.	Método de conteo cíclico	23
2.4.2.5.	Método JIT (Just in Time),	24
3	Metodología	25
4	Resultados y análisis	31
4.1	Análisis de calidad de los esquineros estándar, HP y de refuerzos en las distintas bodegas utilizadas en Cordarién	31
4.1.1	Resultados de la humedad y resistencia de los esquineros estándar	31
4.1.1.1	Análisis de los resultados de humedad durante el periodo de almacenamiento en la bodega 1	31
4.1.1.1	Análisis de los resultados de resistencia durante el periodo de almacenamiento en la bodega 1	34
4.1.1.2	Análisis de los resultados de humedad durante el periodo de almacenamiento en la bodega 2	35
4.1.1.3	Análisis de los resultados de resistencia de los esquineros estándar durante el periodo de almacenamiento en la bodega 2	37
4.1.2	Resultados de los esquineros HP	39
4.1.2.1	Análisis de los resultados de humedad durante el periodo de almacenamiento en la bodega 1	39
4.1.2.2	Análisis de los resultados de resistencia durante el periodo de almacenamiento en la bodega 1	40
4.1.2.3	Análisis de los resultados de humedad durante el periodo de almacenamiento en la bodega 2	42
4.1.2.4	Análisis de los resultados de resistencia de los esquineros estándar durante el periodo de almacenamiento en la bodega 2	43
4.1.3	Resultados de los esquineros de Refuerzo	45

4.1.3.1	Análisis de los resultados de humedad durante el periodo de almacenamiento en la bodega 1	45
4.1.3.2	Análisis de los resultados de humedad durante el periodo de almacenamiento en la bodega 2	47
4.2	Diseño de un plan de control y seguimiento del almacenamiento en bodega para la rotación eficiente de los esquineros.	50
5	Conclusiones	52
	Referencias	53
	Anexos	56

Lista de tablas

Tabla 1. <i>Prueba a los esquineros estándar y HP</i>	28
Tabla 2. <i>Prueba a los esquineros de refuerzo</i>	29
Tabla 3. <i>Resultado de humedad y resistencia de los esquineros estándar en la bodega 1</i>	33
Tabla 4. <i>ANOVA para Humedad (%) vs Tiempo (Días) de los Esquineros Estándar en Bodega 1</i>	33
Tabla 5. <i>ANOVA para resistencia (lbf) vs Tiempo (Días) de los Esquineros Estándar en Bodega 1</i>	35
Tabla 6. <i>Resultado de humedad y resistencia de los esquineros estándar en la bodega 2</i>	36
Tabla 7. <i>ANOVA para Humedad (%) vs Tiempo (Días) de los Esquineros Estándar en Bodega 2</i>	37
Tabla 8. <i>ANOVA para Resistencia (lbf) vs Tiempo (Días) de los Esquineros Estándar en Bodega 2</i>	38
Tabla 9. <i>Resultado de humedad y resistencia de los esquineros HP en la bodega 1</i>	39
Tabla 10. <i>ANOVA para Humedad (%) vs Tiempo (Días) de los Esquineros HP en Bodega 1</i>	40
Tabla 11. <i>ANOVA para Resistencia (lbf) vs Tiempo (Días) de los Esquineros HP en Bodega 1</i>	41
Tabla 12. <i>Resultado de humedad y resistencia de los esquineros HP en la bodega 2</i>	42
Tabla 13. <i>ANOVA para Humedad (%) vs Tiempo (Días) de los Esquineros HP en Bodega 2</i>	43
Tabla 14. <i>ANOVA para Resistencia (lbf) vs Tiempo (Días) de los Esquineros HP en Bodega 2</i>	44
Tabla 15. <i>Resultado de humedad de los esquineros de refuerzo en la bodega 1</i>	46
Tabla 16. <i>ANOVA para Humedad (%) vs Tiempo (Días) de los Esquineros de Refuerzo en Bodega 1</i>	46
Tabla 17. <i>Resultado de humedad de los esquineros de refuerzo en la bodega 2</i>	48
Tabla 18. <i>ANOVA para Humedad (%) vs Tiempo (Días) de los Esquineros de Refuerzo en Bodega 2</i>	48
Tabla 19. <i>Formato de Control y Seguimiento de Almacenamiento de Esquineros</i>	51

Lista de figuras

Figura 1. <i>Esquineros de papel</i>	13
Figura 2. <i>Esquinero estándar</i>	17
Figura 3. <i>Esquinero HP</i>	17
Figura 4. <i>Esquinero de refuerzo</i>	18
Figura 5. <i>Prueba de tres puntos o Bending Test</i>	19
Figura 6. <i>Prueba de Flat Crush</i>	19
Figura 7. <i>Prueba de compresión vertical</i>	20
Figura 8. <i>Flujograma de la metodología</i>	25

Lista de gráficas

Gráfica 1. <i>Prueba de Tukey HSD, para Humedad (%) vs Tiempo (Días) de los Esquineros Estándar en Bodega 1</i>	34
Gráfica 2. <i>Prueba de Tukey HSD, para Resistencia (lbf) vs Tiempo (Días) de los Esquineros Estándar en Bodega 1</i>	35
Gráfica 3. <i>Prueba de Tukey HSD, para Humedad (%) vs Tiempo (Días) de los Esquineros Estándar en Bodega 2</i>	37
Gráfica 4. <i>Prueba de Tukey HSD, para Resistencia (lbf) vs Tiempo (Días) de los Esquineros Estándar en Bodega 2</i>	38
Gráfica 5. <i>Prueba de Tukey HSD, para Humedad (%) vs Tiempo (Días) de los Esquineros HP en Bodega 1</i>	40
Gráfica 6. <i>Prueba de Tukey HSD, para Resistencia (lbf) vs Tiempo (Días) de los Esquineros HP en Bodega 1</i>	41
Gráfica 7. <i>Prueba de Tukey HSD, para Humedad (%) vs Tiempo (Días) de los Esquineros HP en Bodega 2</i>	43
Gráfica 8. <i>Prueba de Tukey HSD, para Resistencia (lbf) vs Tiempo (Días) de los Esquineros HP en Bodega 2</i>	44
Gráfica 9. <i>Prueba de Tukey HSD, para Humedad (%) vs Tiempo (Días) de los Esquineros de Refuerzo en Bodega 1</i>	47
Gráfica 10. <i>Prueba de Tukey HSD, para Humedad (%) vs Tiempo (Días) de los Esquineros de Refuerzo en Bodega 2</i>	49

Siglas, acrónimos y abreviaturas

(Incluye solo las siglas que utilizará en el trabajo. Este es un ejemplo)

CORDARIÉN	Corrugados del Darién S.A.S
TAPPI	Technical Association of the Pulp and Paper Industries
lbf	Libra-fuerza
Esq	Esquineros
UdeA	Universidad de Antioquia
PEPS	Primera Entrada, Primera Salida

EVALUACIÓN DEL TIEMPO DE ALMACENAMIENTO SOBRE LA CALIDAD DE LOS ESQUINEROS...

Resumen

Los esquineros de papel (HP, estándar y de refuerzo) son accesorios de embalaje fabricados para proporcionar fuerza, estabilidad y protección a las cargas. Algunas de sus aplicaciones consisten en reforzar y proteger las esquinas del paletizado de diversos productos, evitando daños, deformaciones y maltrato de las cajas durante el almacenamiento y transporte; a causa de las vibraciones y oscilaciones del trayecto. Sin embargo, durante el tiempo de almacenamiento en bodega se generan defectos de calidad en los esquineros que conducen a productos no conformes y reclamaciones por parte de los clientes. Este estudio tuvo como objetivo analizar el efecto del tiempo de almacenamiento sobre las características de calidad de los esquineros y diseñar un plan de control y seguimiento del almacenamiento que permita la rotación eficiente de este producto en la empresa Corrugados del Darién S.A.S. En la metodología se realizaron tres simulaciones a pequeña escala del proceso de almacenamiento de los diferentes esquineros, desde las cuales se extrajeron muestras para hacer seguimiento a parámetros físicos como la humedad y resistencia, según la norma Tappi (Technical Association of the Pulp and Paper Industries). Los datos fueron analizados por triplicado, utilizando el software estadístico Statgraphics Centurión XVI. Los resultados mostraron diferencias estadísticamente significativas en el porcentaje de humedad pero no en la resistencia de los esquineros (HP, estándar y de refuerzo); siendo el porcentaje de humedad alcanzado por los esquineros estadísticamente similar al obtenido el día de fabricación (sin acondicionamiento). No obstante, durante 60 días de almacenamiento en bodega no se presentaron pigmentaciones en los esquineros evaluados.

Palabras clave: Papel, esquineros estándar, esquineros de refuerzo, esquineros HP, humedad, resistencia.

EVALUACIÓN DEL TIEMPO DE ALMACENAMIENTO SOBRE LA CALIDAD DE LOS ESQUINEROS...

Abstract

Paper Corner Beads (HP, Standard, and Reinforcement) are packaging accessories manufactured to provide load strength, stability, and protection. Some of its applications consist of reinforcing and protecting the corners of the palletizing of various products, avoiding damage, deformation and mistreatment of the boxes during storage and transport; due to vibrations and oscillations along the way. However, during the storage time in the warehouse, quality defects are generated in the corner pieces that lead to non-conforming products and customer complaints. The objective of this study was to analyze the effect of storage time on the quality characteristics of the corner pieces and to design a storage control and monitoring plan that allows the efficient rotation of this product in the company Corrugados del Darién S.A.S. In the methodology, three small-scale simulations of the storage process of the different corner posts were carried out, from which samples were extracted to monitor physical parameters such as humidity and resistance, according to the Tappi standard (Technical Association of the Pulp and Paper Industries). The data were analyzed in triplicate, using the statistical software Statgraphics Centurion XVI. The results showed statistically significant differences in the percentage of humidity but not in the resistance of the corner pieces (HP, standard and reinforcement); being the humidity percentage reached by the corner pieces statistically similar to that obtained on the day of manufacture (without conditioning). However, during 60 days of storage in the warehouse, there were no pigmentations in the corner pieces evaluated

Keywords: Paper, Standard Corner Beads, Reinforced Corner Beads, HP Corner Beads, Moisture, Resistance.

EVALUACIÓN DEL TIEMPO DE ALMACENAMIENTO SOBRE LA CALIDAD DE LOS ESQUINEROS...

Introducción

Una de las empresas más representativas en la producción de cartón ondulado es Corrugados del Darién S.A.S, se encuentra localizada en el departamento de Antioquia; subregión de Urabá, y tiene como actividad principal la fabricación de cajas de cartón corrugado, etiquetas autoadhesivas y esquineros de papel para productos agrícolas de mercado nacional y de exportación, principalmente plátano y banano. De acuerdo con las necesidades de producción de esta empresa, se están fabricando alrededor de 70000 unidades de esquineros de referencias largas y 250000 de referencias cortas semanalmente (Plata, 2021). Los esquineros como se muestra en la figura 1 se componen de la unión de varias hojas de papel reciclado (hojas de papel kraft) que son adheridas con adhesivos y forman un ángulo rígido dando fuerza, estabilidad y protección a las cargas (Packsys, 2012). Unas de sus aplicaciones es reforzar y proteger las esquinas del paletizado de diversos productos, evitando daños en el almacenamiento y transporte, por lo tanto, el uso de estos esquineros ayuda a proteger las cargas de las vibraciones y oscilaciones del trayecto, evitando deformaciones y maltrato de las cajas (Coronado & Cueva, 2019).

Figura 1. *Esquineros de papel*



Nota Fuente. Esquinero de papel (Elaborado por Departamento de Calidad Corrugados del Darién S.A.S)

EVALUACIÓN DEL TIEMPO DE ALMACENAMIENTO SOBRE LA CALIDAD DE LOS ESQUINEROS...

Las pruebas de calidad que se realizan a los papeles que se usan para la fabricación de cajas y esquineros, están descritos por la norma Tappi (Technical Association of the Pulp and Paper Industries), donde se establecen todas las condiciones necesarias (temperatura, humedad y resistencia) que debe tener este producto (Tappi, 2018). Sin embargo, el resultado de estas pruebas no puede ser aplicadas a las condiciones de almacenamiento en bodega de la empresa, puesto que, con el tiempo de almacenamiento se generan defectos de calidad, teniendo como consecuencia, productos no conformes y reclamaciones por parte de los clientes.

Según Cortes. (2019), algunos defectos de calidad en los esquineros se pueden generar por algunas alteraciones en los elementos que constituyen el papel. Principalmente el papel está compuesto por fibras, y las fibras por celulosa, pese a que la celulosa es altamente estable, no hay que olvidar que es materia orgánica y es susceptible a la degradación. Para que esta se degrade se necesita la acción de agentes externos tales como la luz, temperatura o agentes químicos y biológicos, los cuales alteran su estructura provocando varios fenómenos como la hidrólisis o la oxidación, causando el debilitamiento y pérdida del color del papel. Los factores que ayudan a que ocurran defectos de calidad en el papel son los siguientes: hidrólisis ácida, oxidación, alteración fotoquímica, los adhesivos, los blanqueantes, agua y otros aditivos (Cortes, 2019).

Por consiguiente, es pertinente analizar el efecto del tiempo de almacenamiento sobre las características de calidad de los esquineros y diseñar un plan de control y seguimiento del almacenamiento que permita la rotación eficiente de este producto en la empresa Corrugados del Darién S.A.S.

EVALUACIÓN DEL TIEMPO DE ALMACENAMIENTO SOBRE LA CALIDAD DE LOS ESQUINEROS...

1 Objetivos

1.1 Objetivo general

Evaluar el efecto del tiempo de almacenamiento sobre las características de calidad de esquineros estándar, HP y de refuerzos en Corrugados del Darién S.A.S para el diseño de un plan de mejoramiento en el control de su almacenaje.

1.2 Objetivos específicos

- Analizar características como la humedad y resistencia en los esquineros estándar, HP y de refuerzos durante su periodo de almacenamiento en bodega.
- Diseñar un plan de control y seguimiento de almacenamiento en bodega para una rotación eficiente de los esquineros (recomendaciones sobre la forma de almacenamiento para facilitar la accesibilidad de forma eficiente).
- Comparar las características de calidad de esquineros almacenados en bodegas con presencia y ausencia de la luz solar.

EVALUACIÓN DEL TIEMPO DE ALMACENAMIENTO SOBRE LA CALIDAD DE LOS ESQUINEROS...

2 Marco teórico

Según Packsys. (2012), los esquineros son fabricados mediante la unión de varias hojas de papel reciclado que son laminadas con adhesivos y formadas en un ángulo rígido dando fuerza, estabilidad y protección a la carga (Packsys, 2012). Este producto se considera como un elemento de refuerzo que es totalmente diseñado para acoplarse a las esquinas de las cajas, evitando el deterioro de las aristas de estas mismas en los diferentes niveles de la estructura (Ríos, 2020). Por lo tanto, estos se fabrican para que sean resistentes a la humedad y capaces de proteger la carga ante las vibraciones y oscilaciones que serán sometidas durante su transporte y/o manipulación. Al utilizar este producto se obtiene muchos beneficios como: reducir los daños causados por vibraciones mecánicas al transportarse; evitar colapsamiento de los pallets; generar mayor estabilidad del conjunto de carga estibada; minimizar costos por menor cantidad de daños; generar mayor resistencia a los golpes en las esquinas, entre otras (Cuzco, 2018).

Para determinar las medidas de los esquineros se toman como referencia el ancho del ala (distancia que gesta el ángulo de 90 grados y sus medidas más comerciales son de 2 in y 2.5 in), el calibre (grosor que es determinado por la cantidad de papeles) y el largo (longitud de acuerdo con las especificaciones del cliente, siendo las más comunes de 1.40 m a 2.00 m) (Packsys, 2012). En el mercado se pueden distinguir diferentes tipos de esquineros de papel.

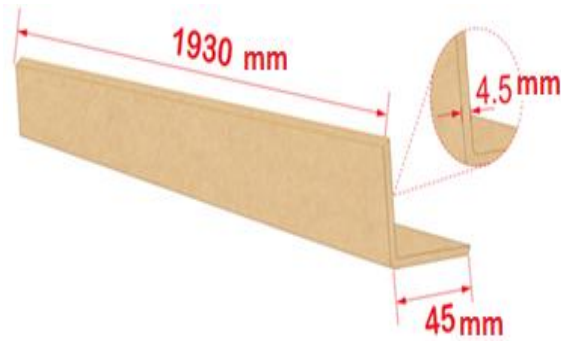
De acuerdo con las fichas técnicas de la empresa Corrugados del Darién se manejan tres tipos de esquineros (estándar, HP y de refuerzo).

2.1 Tipos de esquineros

2.1.1. Los esquineros estándar, como se muestra en la figura 2, son aquellos que presentan un espesor (calibre) de 4.5 mm, utilizando alrededor de 7 a 9 papeles dependiendo del gramaje de estos hasta obtener dicho calibre, de este producto se fabrican diferentes referencias de acuerdo con la longitud de las especificaciones del cliente (71 in, 76 in, 77 in, 84 in, 86 in, entre otras).

EVALUACIÓN DEL TIEMPO DE ALMACENAMIENTO SOBRE LA CALIDAD DE LOS ESQUINEROS...

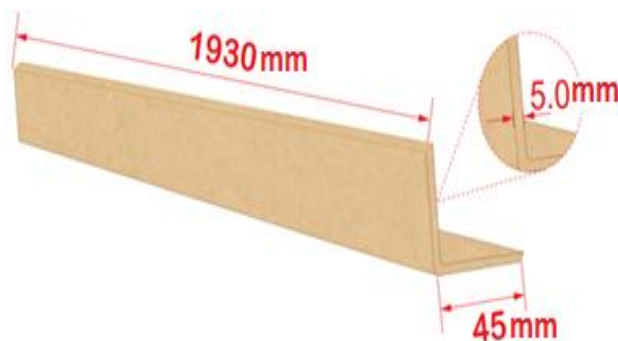
Figura 2.
Esquinero estándar



Nota Fuente. Esquinero estándar. (Elaborado por Departamento de Calidad Corrugados del Darién S.A.S)

2.1.2. Los esquineros HP, como se muestra en la figura 3, se diferencia del estándar por el calibre (5.0 mm), utilizando alrededor de 10 a 12 papeles, dando más resistencia a este producto.

Figura 3.
Esquinero HP

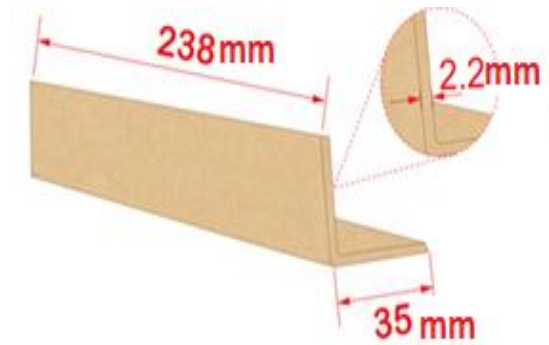


Nota Fuente. Esquinero HP. (Elaborado por Departamento de Calidad Corrugados del Darién S.A.S)

2.1.3. Los esquineros de refuerzos, como se muestra en la figura 4, son aquellos que le brindan más resistencias a las cajas que se encuentran en los primeros niveles de los pallets, estos tienen un espesor de 2,2 a 2,6 mm con una longitud de 18,8 a 32,2 cm.

EVALUACIÓN DEL TIEMPO DE ALMACENAMIENTO SOBRE LA CALIDAD DE LOS ESQUINEROS...

Figura 4.
Esquinero de refuerzo



Nota Fuente. Esquinero de refuerzo. (Elaborado por Departamento de Calidad Corrugados del Darién S.A.S)

A estos esquineros se le realizan diferentes pruebas de calidad como: el cumplimiento con las especificaciones de la ficha técnica (Largo de esquinero, tamaño del ala, espesor, medida entre ala y ala y el desgarré de los papeles en el ángulo), resistencia y humedad.

2.2 Pruebas de calidad

2.2.1. Cumplimiento de las especificaciones de la ficha técnica, es una inspección de calidad que se realiza en el momento de la producción de los esquineros, donde se evalúan todos los parámetros con los que debe terminar el producto final, en este caso se verifica que cumpla con el largo, con el tamaño del ala, con el espesor y el desgarré del papel, de acuerdo con la referencia del esquinero que se esté fabricando.

2.2.2. Pruebas de resistencia de los esquineros estándar y HP

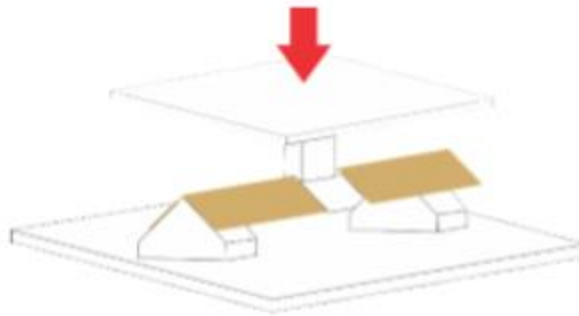
2.2.2.1. Prueba de tres puntos o Bending Test, es un método clásico en mecánica usado para medir el módulo de Young de un material en forma de viga. La viga descansa sobre dos soportes de rodillos y está sujeto a una carga concentrada en su centro permitiendo determinar la resistencia física de diferentes materiales (Mannocci, Sherriff & Watson, 2001). Existen varios tipos de pruebas de flexión, pero estas difieren principalmente en el almacenamiento de las muestras y el número de introducciones de carga. Es importante contar con una configuración de

EVALUACIÓN DEL TIEMPO DE ALMACENAMIENTO SOBRE LA CALIDAD DE LOS ESQUINEROS...

prueba que cumpla con los estándares para que pueda ser reproducible. El resultado estándar para esquineros de papel es de 250 lbf (± 10) (Ríos, 2020).

Figura 5.

Prueba de tres puntos o Bending Test

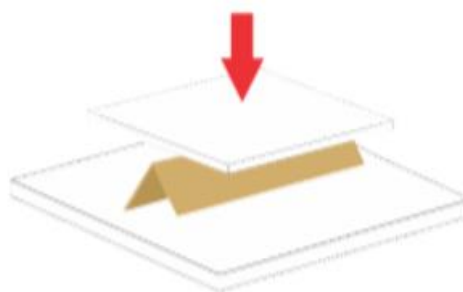


Nota Fuente. Prueba de tres puntos o Bending Test en esquineros. (Elaborado por Departamento de Calidad Corrugados del Darién S.A.S)

2.2.2.2. Prueba de compresión en plano o Flat Crush, se realiza de acuerdo con la norma TAPPI T 825, esta prueba es una medida de la resistencia del esquinero de papel a una fuerza de aplastamiento aplicada perpendicularmente a su superficie (TAPPI, 2018). La resistencia que muestra la estructura del esquinero permite determinar el comportamiento de este, durante su procesamiento y su uso. Un alto valor de aplastamiento plano indica una buena resistencia de este producto, pero un valor bajo puede indicar que los esquineros quedaron mal formados. El resultado estándar para esta prueba es de 140 lbf (± 10) (Ríos, 2020).

Figura 6.

Prueba de Flat Crush



EVALUACIÓN DEL TIEMPO DE ALMACENAMIENTO SOBRE LA CALIDAD DE LOS ESQUINEROS...

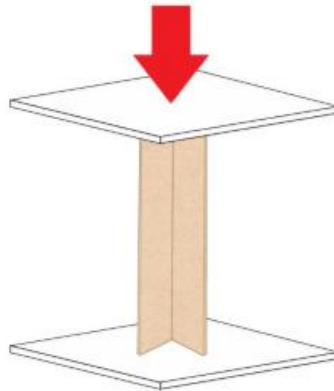
Nota Fuente. Prueba de Flat Crush en esquineros. (Elaborado por Departamento de Calidad Corrugados del Darién S.A.S)

2.2.3 Prueba de resistencia de los esquineros de refuerzos

2.2.3.1. Prueba de compresión vertical, se aplica únicamente a los esquineros de refuerzos. Los resultados que se obtienen representan la resistencia del producto a una fuerza que se aplica en la parte superior. Esta prueba es muy importante ya que determina el comportamiento de resistir el apilamiento de las cajas durante las operaciones de almacenaje y transporte. El resultado estándar para estos esquineros es de 250 lbf (± 10) (Ríos, 2020).

Figura 7.

Prueba de compresión vertical



Nota Fuente. Prueba de Compresión vertical en esquineros. (Elaborado por Departamento de Calidad Corrugados del Darién S.A.S)

2.2.4. Humedad, según Kengdall & Rodriguez. (2017), la humedad es la relación entre la cantidad de agua contenida en el papel y su peso total, y esta se determina por un diferencial de peso entre la muestra húmeda y la seca. Sus unidades se expresan en porcentaje (Kengdall & Rodriguez, 2017). Para la fabricación de esquineros se utilizan papeles que son elaborados con fibras o pastas de celulosas, estas por su propiedad higroscópica absorben fácilmente agua; por lo tanto, captará y soltará líquido cuando hay cambios en la humedad relativa (Condori, 2010). Esto

EVALUACIÓN DEL TIEMPO DE ALMACENAMIENTO SOBRE LA CALIDAD DE LOS ESQUINEROS...

trae como consecuencia que el papel se ablande, perdiendo gran parte de su resistencia y forma (Cortes, 2019).

A pesar de todas las pruebas de calidad que se les realiza a los esquineros, estos en un determinado tiempo comienzan a mostrar manchas de color blanco, convirtiéndose en un producto no conforme, en reclamaciones por parte de los clientes y en pérdidas para la empresa. Para comprender este defecto se debe partir de la materia prima utilizada para la fabricación de este producto.

2.3 El papel, es un compuesto de muchas fibras de origen vegetal que unidas forman una superficie plana, a la que se le puede agregar otros materiales dependiendo del uso que se le quiera dar, tales como blanqueantes, colas, colorantes y otros aditivos que le proporcionen distintas características (Troncoso, 2014). Muchas veces al agregar otros tipos de sustancias se puede presentar un deterioro del papel a largo plazo, esto es debido a que todas las materias orgánicas e inorgánicas están sometidas a un constante proceso de transformación, el cual se puede acelerar o detener mediante la acción de determinados condicionamientos (Cortes, 2019). El deterioro de esta materia prima se puede presentar por diferentes causas internas y externas del mismo.

2.3.1. Causas internas de alteración del papel, es debido a los elementos que constituye su propia naturaleza, como lo que son las fibras y sus aditivos. Como se dijo anteriormente el papel está formado principalmente por fibras, y las fibras por celulosas, por lo tanto, es materia orgánica y es susceptible a degradarse (Cortes, 2019). Para que la celulosa pueda degradarse es necesaria la acción de componentes externos tales como la luz, temperatura, agentes químicos y biológicos, los cuales provocan diferentes reacciones como la hidrólisis y la oxidación del papel, causando así el debilitamiento y amarilleamiento de esta materia prima (Teschke & Demers, s.f.). Por lo tanto, la degradación de las moléculas es causada por reacciones ácidas, la humedad y los fermentos de algunos microorganismos.

Algunos factores que influyen en este deterioro son la hidrólisis ácida (la celulosa se descompone por hidrólisis en presencia de agua y acidez, en donde el ácido penetra el papel y rompe la estructura del mismo) (Morales, 2015), la oxidación (es la transformación de un cuerpo por la acción del oxígeno o de un oxidante, en este caso la celulosa también es sensible a sustancias oxidantes como productos de blanqueo y el aire) (Medina & Vélez, s.f.), la alteración fotoquímica

EVALUACIÓN DEL TIEMPO DE ALMACENAMIENTO SOBRE LA CALIDAD DE LOS ESQUINEROS...

(el papel es capaz de absorber radiaciones visibles y ultravioletas, llegando a excitarse de tal manera que rompa sus iones interatómicos formando radicales, esta reacción terminará decolorando y degradando el papel. Es incluso posible que el calor y la humedad provoquen la oxidación de algunos fragmentos, haciendo que el papel se vuelva más frágil y de color amarillento) (Cortes, 2019), los adhesivos (el papel encolado es más resistente a los efectos de la humedad, pero el uso de resina natural como la colofonia así como puede aumentar su resistencia, también tiene tendencia a oxidarse y causar acidez, generando amarilleamiento del papel y pérdida de resistencia) (Llevadias, 2015), los blanqueantes (estos suelen decolorar las pastas utilizando procesos químicos de oxidación, potenciando el amarilleamiento y la desintegración del papel) (Medina & Vélez, s.f.) y el agua (este es un elemento que es fundamental en la fabricación de papel, y no se suele considerar como nociva, sin embargo, si se debe cuidar su pureza para que no haya ningún elemento que pueda afectar el producto) (Concepción, 2000).

2.3.2. Causas externas de alteración, también llamadas causas exógenas o extrínsecas, se presenta en el medio ambiente que rodea la materia prima, estas causas de alteración pueden ser controladas en mayor o menor medida, y los problemas causados pueden ser previsibles y subsanables mediante el cambio de dichas condiciones ambientales. Existen varios factores externos que generan alteración en el papel, dentro de los que se encuentra las condiciones ambientales (temperatura, humedad, vibraciones, contaminación atmosférica), biológicas (microorganismos e insectos), físico mecánicas y catastróficas o accidentales (inundaciones, incendios, terremotos, vandalismo, entre otras) (Cortes, 2019).

Para contrarrestar esta problemática es necesaria la acción de un plan de control de almacenamiento que permita que los primeros esquineros fabricados no duren mucho tiempo en bodega para que no presenten la no conformidad.

2.4 Plan de control de almacenamiento, es un proceso logístico que se encarga de la recepción, el almacenamiento y el movimiento de los productos dentro de una empresa o almacén, y permite ver todos los cambios que se producen en las existencias o stocks que se encuentran en la bodega, desde las entradas y salidas de mercancías, hasta las reservas que se tienen previstas. Para llevar un buen control del almacenamiento se debe comenzar por estructurar y ordenar el espacio donde se va almacenar el producto, especializar a las personas responsables de las tareas

EVALUACIÓN DEL TIEMPO DE ALMACENAMIENTO SOBRE LA CALIDAD DE LOS ESQUINEROS...

dentro de la bodega, establecer una zona de stock de alta rotación y realizar controles periódicos de calidad (Sánchez et al., 2011).

2.4.1. Rotación de inventarios, según Vera & Vela. (2015), mencionan que la rotación de inventario es el número de veces que se han renovados las existencias (de un artículo, producto, materia prima, entre otros) durante un periodo, normalmente un año. Esta rotación hace referencia a cuándo o con qué frecuencia una organización o empresa se deshace de sus existencias de productos (Vera & Vela, 2015). Los inventarios deben de ser frecuentemente contados y actualizados para saber las cantidades de productos que se tienen disponibles, es decir, permiten llevar un mejor control. Estos se consideran como un recurso almacenado al que se recurre para satisfacer la necesidad actual o futura (Villanueva, 2019).

2.4.2. Control de inventarios, es un conjunto de procesos y procedimientos para planificar y controlar los productos que se utilizan en una organización de una forma eficiente, para lograrlo depende de gran parte de la empresa, de la producción, de las ventas y la demanda (Pérez, 2018). Para mejorar el sistema de control de inventario se pueden aplicar algunos de estos cinco métodos.

2.4.2.1. Método ABC (Activity Bases Costing), es más conocido como el sistema 80/20 de los productos disponibles, en este método se divide los productos en tres categorías dependiendo de su importancia, cantidad y valor. Categoría A (son los productos más caros y en menor proporción), Categoría B (son los productos de precio intermedio) y Categoría C (son los productos de precios bajos y representa la mayor cantidad en stock) (Pérez, 2018).

2.4.2.2. Método EOQ (Economic Order Quantity), sus fundamentos se basan en modelos matemáticos que permitan establecer la cantidad óptima de inventario, es decir, este método trata de conseguir que los costos sean lo más bajo posible (EAE Business School, 2018).

2.4.2.3. Método PEPS (Primera Entrada, Primera Salida), este método se basa en identificar los primeros artículos que entran al almacén para que sean los primeros en salir al mercado, de esta manera se asegura la renovación del stock y se minimiza los riesgos de que el producto se dañe, devalúe o venza (ESERP, s.f.).

2.4.2.4. Método de conteo cíclico, se basa en la implementación de un sistema efectivo de control de pérdidas, en el que todos los productos del inventario se cuentan frecuentemente (Fernández, 2020).

EVALUACIÓN DEL TIEMPO DE ALMACENAMIENTO SOBRE LA CALIDAD DE LOS ESQUINEROS...

2.4.2.5. Método JIT (Just in Time), se basa en adquirir el producto justo en el momento en el que se necesitan, esto con el fin de reducir costos por stock en bodega. Pero es muy riesgoso ya que se podría quedar sin existencia, por lo que es necesario asegurar el abastecimiento bajo la demanda (Caurin, 2017).

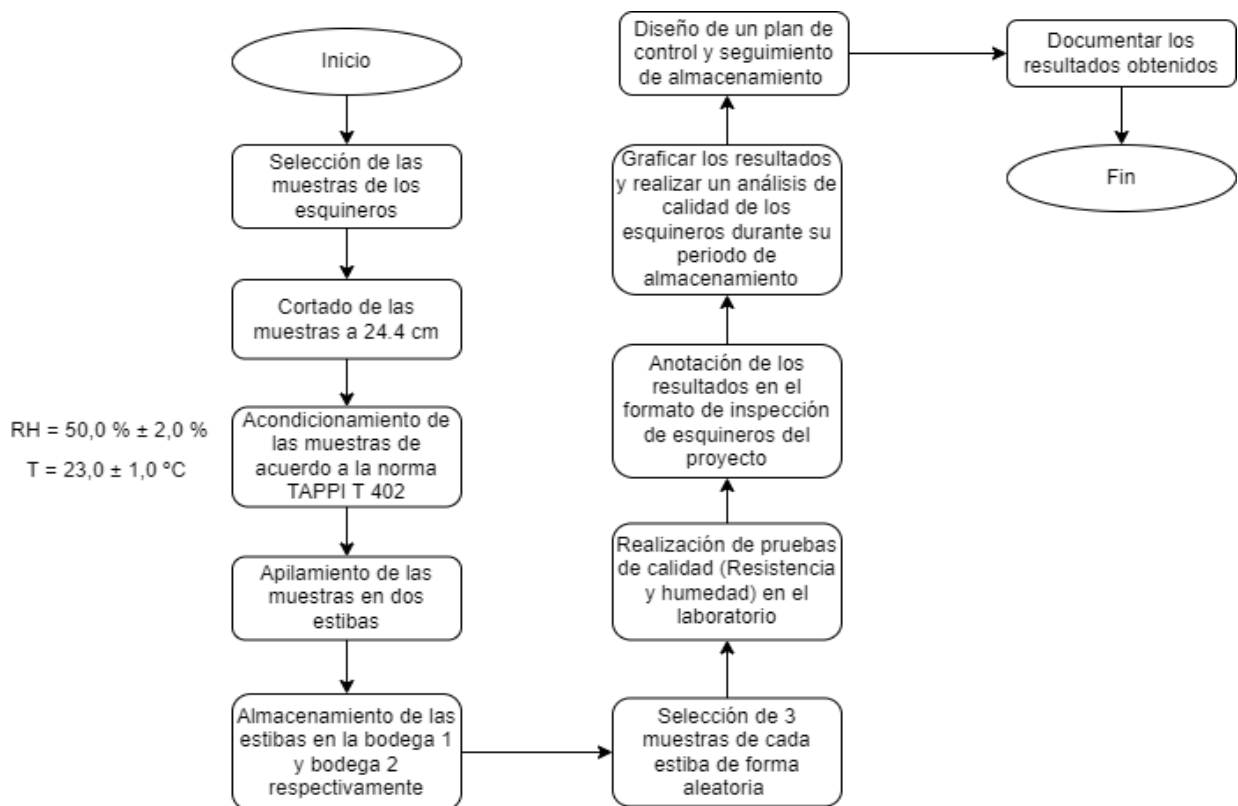
EVALUACIÓN DEL TIEMPO DE ALMACENAMIENTO SOBRE LA CALIDAD DE LOS ESQUINEROS...

3 Metodología

Los esquineros HP, estándar y de refuerzo utilizados durante el desarrollo experimental han sido suministrados por la empresa Corrugados del Darién S.A.S. La metodología empleada consistió en realizar tres simulaciones a pequeña escala del proceso de almacenamiento de los esquineros en las bodegas de corrugados del Darién; cada simulación estaba conformada por cuatro niveles y cada nivel contenía 80 unidades de esquineros de un solo tipo. Posteriormente, en cada simulación se realiza un muestreo aleatorio simple de tres de sus unidades para las pruebas de calidad (determinación de porcentaje de humedad y pruebas de resistencia), durante un periodo de almacenamiento de 60 días. Los análisis fueron realizados en las instalaciones de corrugados del Darién S.A.S, y por triplicado. La figura 8 muestra un breve resumen de la metodología aplicada en este proyecto.

Figura 8.

Flujograma de la metodología



EVALUACIÓN DEL TIEMPO DE ALMACENAMIENTO SOBRE LA CALIDAD DE LOS ESQUINEROS...

Nota Fuente. Elaboración propia.

3.1 Preparación y acondicionamiento de las muestras.

Previo al análisis de calidad se realiza la preparación de las muestras como se indica en los siguientes pasos:

3.1.1. Se seleccionaron muestras por semanas de cada tipo de esquinero (estándar, HP y de refuerzo) y estas se cortaron a la misma longitud 24,4 cm, con el fin de mantener el mismo comportamiento.

3.1.2. Se acondicionaron las muestras seleccionadas por 72 horas en contenedores que tienen condiciones específicas: humedad relativa ($50,0 \% \pm 2,0 \% \text{ RH}$) y temperatura ($23,0 \pm 1,0 \text{ }^\circ\text{C}$ ($73,4 \pm 1,8 \text{ }^\circ\text{F}$)) de acuerdo con la norma Tappi T 402 sp-08 (Standard conditioning and testing atmospheres for paper, board, pulp handsheets, and related products), antes de proceder a la determinación de sus características físicas, mecánicas u ópticas (Tappi, 2013).

3.1.3. Se realizó el apilamiento de las muestras seleccionadas y acondicionadas en dos estibas por cada tipo de esquinero (estándar, HP y de refuerzo), simulando el proceso actual de embalaje que se realiza en la empresa Cordarién, quedando cada estiba con 4 niveles de esquineros, y cada nivel con un total de 80 unidades. En esta empresa se paletiza la materia prima y el producto terminado en estibas de madera, con el fin de prevenir el deterioro de los esquineros por transferencia de humedad del piso y de facilitar el levantamiento y transporte de esta carga en toda la empresa, de esta forma se obtiene muchos beneficios como: Aumento de productividad, disminución en tiempo de carga y descarga, disminución de costo de cargue y descargue, aprovechamiento del espacio para el almacenamiento en pisos o estanterías, mejora los procesos de clasificación del producto, simplificación del manejo de inventario, mayor rentabilidad por metro cuadrado, entre otras (Herrera & Pereira, 2011).

3.1.4. Se almacenaron las estibas con los diferentes tipos esquineros en dos lugares distintos de la empresa, el primer lugar es la bodega 1, en el que no hay contacto con la luz solar, este se encuentra en la zona aduanera donde se almacena la materia prima (rollos de papeles) que llegan de otros países, y el segundo lugar es la bodega 2, en el que hay contacto directo con la luz solar, este se

EVALUACIÓN DEL TIEMPO DE ALMACENAMIENTO SOBRE LA CALIDAD DE LOS ESQUINEROS...

encuentra en el espacio de productos terminados que es donde se almacenan todas las cajas que serán despachada a los diferentes clientes.

3.1.5. Se extrajeron tres muestras de cada estiba durante los primeros 10 días siguientes al acondicionamiento, y luego se extraen semanalmente durante el periodo de almacenamiento. Posteriormente, los esquineros seleccionados se llevaron al laboratorio para realizarles las respectivas pruebas de calidad. La selección de estas muestras se realiza utilizando el método de muestreo aleatorio simple, el cual consiste en que cada esquinero es elegido por azar y cada uno de ellos tiene la misma probabilidad de ser elegido (Herrera & Konic, 2017). En este caso como son cuatro niveles de esquineros en la estiba y son solamente tres muestra a seleccionar se realiza un sorteo, el cual se basa en anotar los numero del 1 al 4 y agregarlo en un recipiente, luego seleccionar tres anotaciones para saber de qué niveles de la estiba se van a elegir los esquineros que se le van a realizar las pruebas de calidad (resistencia y humedad) en el laboratorio.

3.1.6. Se realizaron las pruebas de calidad a los diferentes tipos de esquineros.

3.1.7. Se realizó un control y seguimiento fotográfico todos los días de los diferentes esquineros.

3.2 Determinación de la humedad y resistencia de los esquineros estándar, HP y de refuerzos durante su periodo de almacenamiento.

Las pruebas de calidad realizadas a los esquineros se muestran en la Tabla 1.

EVALUACIÓN DEL TIEMPO DE ALMACENAMIENTO SOBRE LA CALIDAD DE LOS ESQUINEROS...

Tabla 1.

Prueba a los esquineros estándar y HP

Esquinero estándar		
Pruebas	Unidades	Descripción
Bending Test	Lbf	<ol style="list-style-type: none">1. Se seleccionó tres muestra de 24.4 cm de longitud de las bodegas destinadas para el almacenamiento.2. Se marcó las muestras para diferenciar la referencia, la bodega y la semana de almacenamiento.3. Se realizó la prueba de resistencia en el equipo Edge Crush Tester, en el cual se colocó una biga que es donde reposa el esquinero y luego se le puso un soporte en el centro del mismo, en éste el equipo comenzará a aplicar una fuerza hasta que la muestra se deforme.4. Se anotó el resultado en el formato No.1 (formato para inspección de esquineros del proyecto) y se determinó el promedio de la resistencia.
Humedad	%	<ol style="list-style-type: none">1. Se tomó la humedad en 3 partes distintas del esquinero, utilizando el medidor de humedad (higrómetro).2. Se anotó los resultados en el formato No.1 y se determinó el promedio de la humedad.

Nota fuente. Elaboración propia.

EVALUACIÓN DEL TIEMPO DE ALMACENAMIENTO SOBRE LA CALIDAD DE LOS ESQUINEROS...

Tabla 2.

Prueba a los esquineros de refuerzo

Esquinero de refuerzo		
Pruebas	Unidades	Descripción
Compresión vertical	Lbf	<ol style="list-style-type: none">1. Se seleccionó tres muestra de 24.4 cm de longitud de las bodegas destinadas para el almacenamiento.2. Se marcó las muestras para diferenciar la referencia, la bodega y la semana de almacenamiento.3. Se introdujo el esquinero de forma vertical en el equipo, el cuál aplicó una fuerza de forma vertical hasta que la muestra se deforme.4. Se anotó el resultado en el formato No.1 y se determinó el promedio de la resistencia.
Humedad	%	<ol style="list-style-type: none">1. Se tomó la humedad en 3 partes distintas del esquinero, utilizando el medidor de humedad (higrómetro).2. Se anotó los resultados en el formato No.1 y se determinó el promedio de la humedad.

Nota fuente. Elaboración propia

3.3 Efecto del tiempo de almacenamiento sobre las características de calidad de los esquineros estándar, HP y de refuerzos.

Todos los datos obtenidos del análisis de calidad a nivel de laboratorio fueron sometidos a un análisis de varianza ANOVA para detectar diferencias significativas entre los tratamientos durante el periodo de almacenamiento y a una prueba de comparación múltiple de medias de Tukey con un nivel de significancia de 5%.

3.4 Diseño de un plan de control y seguimiento del almacenamiento en bodega para la rotación eficiente de los esquineros.

Para la realización del plan de control y seguimiento del almacenamiento de los esquineros se utilizó el método PESP (Primera Entrada, Primera Salida), con el fin de darle rotación a los

EVALUACIÓN DEL TIEMPO DE ALMACENAMIENTO SOBRE LA CALIDAD DE LOS ESQUINEROS...

esquineros de acuerdo a su tiempo de producción, para evitar el problema de la despigmentación del papel.

La siguiente metodología aplica para todas las referencias de los esquineros estándar (71 in, 76 in, 77 in, 84 in, 86 in, entre otras), HP (71 in, 76 in, 77 in, 84 in, 86 in, entre otras) y de refuerzos (18,8 a 32,2 cm). Para comenzar con el método PEPS hay que reunir los datos necesarios para estructurar el registro de los esquineros.

3.4.1. **Número de orden:** Este se refiere al número de producción que expide el sistema SAP, con el fin de llevar un control y seguimiento de todas las producciones de esquineros

3.4.2. **Código SAP:** Cada referencia de cada tipo de esquinero tiene una identificación en el sistema SAP

3.4.3. **Fecha de fabricación:** Especifica el día en el que se producen los esquineros.

3.4.4. **Cantidad a fabricar:** Es el total de esquineros que se va a producir para satisfacer el mercado.

3.4.5. **Turno:** Es la jornada en la que se produce los esquineros.

3.4.6. **Tiempo que llevan fabricado los esquineros:** Este tiempo lo arroja la misma hoja de cálculo haciendo una diferencia de la fecha de hoy con la fecha de fabricación. Además, muestra tres botones de diferentes colores dependiendo de la cantidad de tiempo que llevan fabricados dichos esquineros. Botón rojo (cuando el tiempo de almacenamiento es igual o mayor a 90 días) indica que a los esquineros hay que revisarlos antes de ser despachados porque llevan mucho tiempo en bodega, puesto que alrededor de los tres meses es donde comienza a evidenciarse la despigmentación. Botón amarillo (Cuando el tiempo de almacenamiento se encuentra entre 45 y 90 días) indica que los esquineros deben de despacharse lo más pronto posible y el botón verde (Cuando el tiempo de almacenamiento es menor de 45 días) indica que los esquineros se encuentran dentro del rango óptimo de almacenamiento.

3.4.7. **Pedido:** Es la cantidad de esquinero que requieren los clientes.

3.4.8. **Disposición de entrega:** Es la cantidad de esquineros que se encuentran disponibles para ser despachados a los clientes. Este valor se determina teniendo en cuenta la cantidad de esquineros fabricados, el tiempo que llevan en almacenamiento y la cantidad que se encuentra en el inventario. Es decir, si la cantidad de esquinero que se produjo ya excedió los 3 meses, no se tiene en cuenta

EVALUACIÓN DEL TIEMPO DE ALMACENAMIENTO SOBRE LA CALIDAD DE LOS ESQUINEROS...

para ser despachado, pero de lo contrario si no llevan los 90 días, si se tienen en cuenta y se le agrega la cantidad que exista en el inventario.

3.4.9. Cantidad en inventario: Es el total de esquineros que se encuentran actualmente en las bodegas de almacenamiento, este valor se determina restando el pedido de la disposición de entrega. En el resultado se puede obtener tanto un valor positivo como negativo, si el valor es positivo significa que hay productos almacenados en las bodegas y si el valor es negativo, significa que se le está debiendo esquineros a los clientes.

Documentación de los resultados obtenidos del estudio hecho a los diferentes esquineros.

En este procedimiento se documentará los resultados obtenidos en el estudio mediante un escrito. Este escrito será presentado en forma de documento y contendrá el marco teórico, la metodología, los resultados y el análisis de los resultados para los diferentes tipos de esquineros almacenados en distintos lugares de la empresa, así como la influencia del tiempo de almacenamiento sobre sus características de calidad (porcentaje de humedad y resistencia).

4 Resultados y análisis

4.1 Análisis de calidad de los esquineros estándar, HP y de refuerzos en las distintas bodegas utilizadas en Cordarién: A partir de las pruebas de calidad realizadas en el laboratorio de la empresa Corrugados del Darién S.A.S, se obtuvieron resultados para los diferentes tipos de esquineros en cada simulación y en las distintas bodegas durante el tiempo de almacenamiento.

4.1.1 Resultados de la humedad y resistencia de los esquineros estándar: Los siguientes resultados son promedios de cada prueba de calidad realizada a cada una de las simulaciones de los diferentes tipos de esquineros en la bodega 1.

4.1.1.1 Análisis de los resultados de humedad durante el periodo de almacenamiento en la bodega 1: En la tabla 3, se puede visualizar que las pruebas de calidad se iniciaron a

EVALUACIÓN DEL TIEMPO DE ALMACENAMIENTO SOBRE LA CALIDAD DE LOS ESQUINEROS...

partir del tercer día, esto es debido a que las muestras después de producidas (día 0) fueron sometidas a un acondicionamiento de 72 horas de acuerdo a la norma Tappi T 402 sp-08. Obteniéndose hasta el día 60 una humedad interna promedio de $14,0 \pm 1,0$ % y una resistencia de $226 \pm 2,6$ lbf. Respecto a la humedad interna del esquinero se puede evidenciar que la simulación tres presenta el mismo porcentaje que la simulación uno, lo que indica que los resultados obtenidos para las diferentes simulaciones fueron aproximadamente constantes durante el tiempo de almacenamiento. También, el análisis de varianza (ANOVA) presentado en la tabla 4, muestra que existieron diferencias estadísticamente significativas ($p < 0,05$) durante los días de almacenamiento; específicamente la figura 1 muestra un incremento del porcentaje de humedad en las muestras de esquineros estándar con el tiempo que mostró diferencias estadísticamente significativas desde el día 14 hasta el día 20 y desde el día 25 hasta el día 60, respecto al día 3 (muestra con acondicionamiento). Además, se observa que no existieron diferencias significativas desde el día 19-60 respecto al día cero (muestra sin acondicionamiento), con excepción del día 21.

EVALUACIÓN DEL TIEMPO DE ALMACENAMIENTO SOBRE LA CALIDAD DE LOS ESQUINEROS...

Tabla 3.

Resultado de humedad y resistencia de los esquineros estándar en la bodega 1

RESULTADO DE LA HUMEDAD Y LA RESISTENCIA DE LOS ESQUINEROS ESTANDAR EN LA BODEGA 1						
Días	Simulación 1		Simulación 2		Simulación 3	
	Humedad (%)	Resistencia (lbf)	Humedad (%)	Resistencia (lbf)	Humedad (%)	Resistencia (lbf)
0	14,5	222	15,5	220	14,8	218
3	11	229	12,4	227	13,2	220
11	12,1	226	12,3	223	13,4	220
12	13,3	226	13,1	229	13,3	224
13	13	224	13,4	227	13,4	227
14	13	229	13,7	230	13,5	224
18	13,6	226	13,8	224	13,6	228
19	13,8	226	14,4	226	14,1	227
20	13,9	227	13,9	226	14	226
21	14,1	229	13,5	225	13,7	227
25	13,8	228	14,6	227	13,8	226
31	14,4	230	15,3	228	14,3	227
38	15,3	229	15,6	226	14,9	227
46	15,8	227	16,1	225	15,2	228
53	15,7	229	16,8	227	-	-
60	15,4	228	-	-	-	-
Promedio	13,9	227	14,3	226	13,9	225
Desv.est	1,3	2,1	1,3	2,4	0,6	3,3

Nota fuente. Elaboración propia

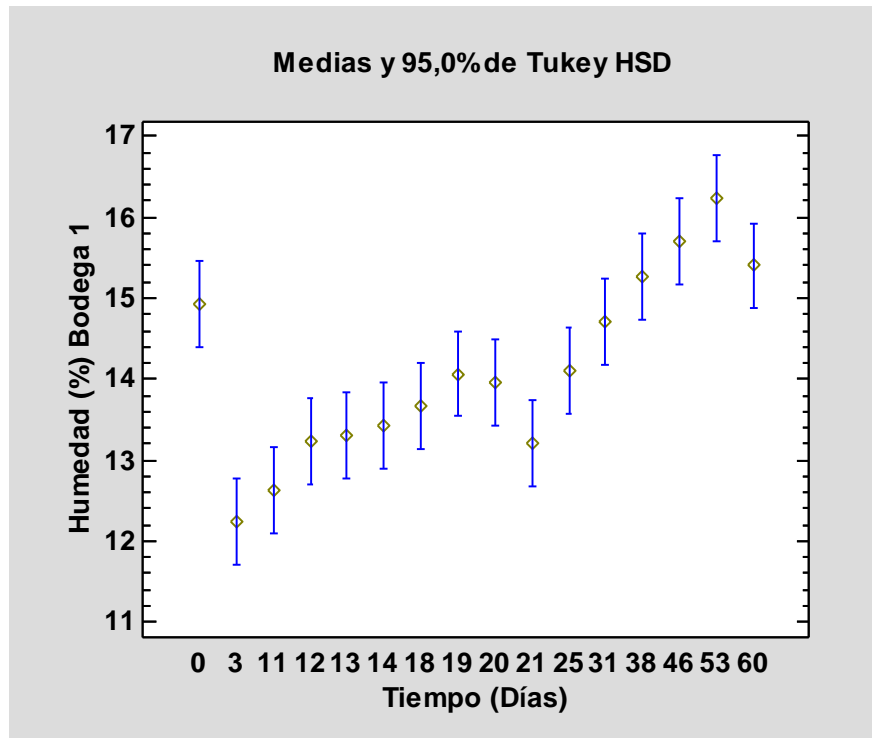
Tabla 4.

ANOVA para Humedad (%) vs Tiempo (Días) de los Esquineros Estándar en Bodega 1

Fuente	Suma de Cuadrados	Gl	Cuadrado Medio	Razón-F	Valor-P
Entre grupos	59,0725	15	3,93817	32,09	0,0000
Intra grupos	3,92667	32	0,122708		
Total (Corr.)	62,9992	47			

Nota fuente. Elaboración propia

EVALUACIÓN DEL TIEMPO DE ALMACENAMIENTO SOBRE LA CALIDAD DE LOS ESQUINEROS...



Gráfica 1. Prueba de Tukey HSD, para Humedad (%) vs Tiempo (Días) de los Esquineros Estándar en Bodega 1

Nota fuente. Elaboración propia

4.1.1.1 Análisis de los resultados de resistencia durante el periodo de almacenamiento en la bodega 1. De acuerdo con los datos de la tabla 3, se puede visualizar que la resistencia de los esquineros estándar de la simulación 1, 2 y 3 son $(227 \text{ lbf} \pm 2,1)$, $(226 \text{ lbf} \pm 2,4)$ y $(225 \text{ lbf} \pm 3,3)$ respectivamente, obteniendo como resistencia total de $226 \text{ lbf} \pm 1,3$. En síntesis con la tabla 5, se puede evidenciar que el valor-P de la razón-F es mayor que 0,05. Por lo tanto, no existe una diferencia estadísticamente significativa entre las medias de las resistencias durante los tiempos de almacenamiento con un nivel del 5% de significancia. En la gráfica 2, se puede observar que todas las barras se interceptan desde el día 3 hasta el día 60; esto es debido a que la resistencia de los esquineros estándar en la bodega 1 no presentó diferencias significativas con respecto al tiempo de almacenamiento, según la prueba de medias de Tukey.

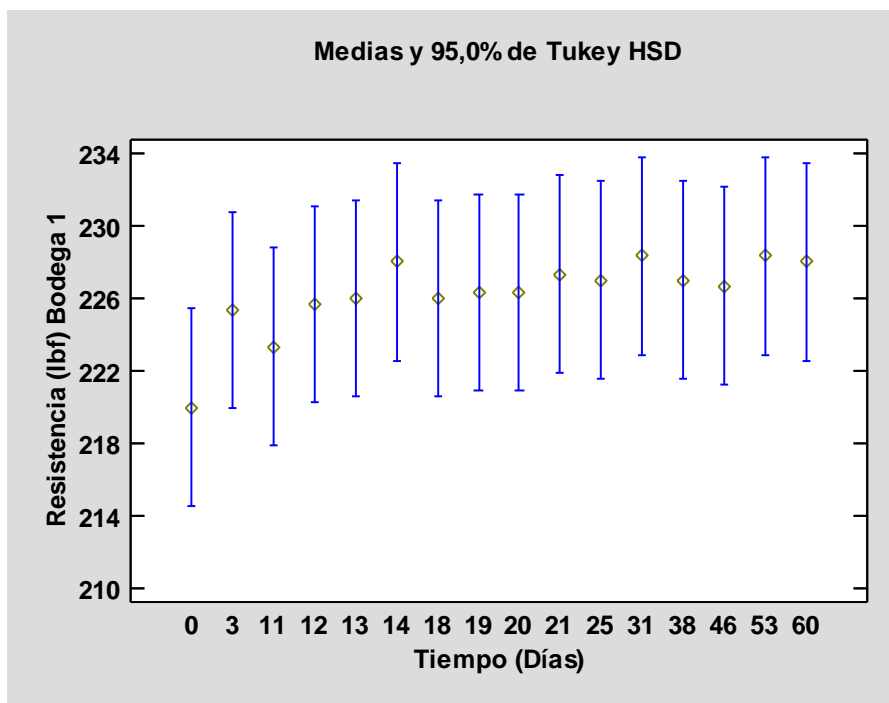
EVALUACIÓN DEL TIEMPO DE ALMACENAMIENTO SOBRE LA CALIDAD DE LOS ESQUINEROS...

Tabla 5.

ANOVA para resistencia (lbf) vs Tiempo (Días) de los Esquineros Estándar en Bodega 1

Fuente	Suma de Cuadrados	Gl	Cuadrado Medio	Razón-F	Valor-P
Entre grupos	198,479	15	13,2319	1,03	0,4543
Intra grupos	412,0	32	12,875		
Total (Corr.)	610,479	47			

Nota fuente. Elaboración propia



Gráfica 2. Prueba de Tukey HSD, para Resistencia (lbf) vs Tiempo (Días) de los Esquineros Estándar en Bodega 1

Nota fuente. Elaboración propia

4.1.1.2 Análisis de los resultados de humedad durante el periodo de almacenamiento en la bodega 2. En la tabla 6, se puede observar que los promedios de la humedad interna de los esquineros en la simulación 1, 2 y 3 son de (14 % ± 1,0), (14,4 % ± 1,4) y (14,1 % ± 1) respectivamente, obteniendo como resultado final una humedad de 14,2 % ± 0,2. Ahora bien, dado que en la tabla 7 el valor-P de la prueba-F es menor que 0,05,

EVALUACIÓN DEL TIEMPO DE ALMACENAMIENTO SOBRE LA CALIDAD DE LOS ESQUINEROS...

existe una diferencia estadísticamente significativa entre los tiempos de almacenamiento con un nivel del 5% significancia. En efecto, en la gráfica 3, se puede evidenciar que el día tres (muestra acondicionada) no presenta diferencias estadísticamente significativas con los resultados obtenidos en el porcentaje de humedad hasta el día 21. Mientras, desde el día 25 hasta el día 60 de almacenamiento sí presenta diferencias estadísticamente significativas respecto al día tres. De hecho, durante el periodo de almacenamiento que comprende a los días 25- 60, se observó un porcentaje de humedad que no presenta diferencias significativas con el día cero (muestra sin acondicionamiento), según la prueba de medias de Tukey.

Tabla 6.

Resultado de humedad y resistencia de los esquineros estándar en la bodega 2

RESULTADO DE LA HUMEDAD Y LA RESISTENCIA DE LOS ESQUINEROS ESTANDAR EN LA BODEGA 2						
Días	Simulación 1		Simulación 2		Simulación 3	
	Humedad (%)	Resistencia (lbf)	Humedad (%)	Resistencia (lbf)	Humedad (%)	Resistencia (lbf)
0	14,9	226	15,4	223	14,8	225
3	12,8	228	13,1	225	12,8	223
11	12,6	231	12,7	225	12,5	223
12	13,3	224	13	220	13,8	222
13	12,5	229	13,3	227	13,7	223
14	13,2	226	14,2	229	13,7	223
18	13,6	226	13,9	224	13,7	225
19	13,7	232	13,6	225	13,6	227
20	14	229	13,8	223	13,8	226
21	13,6	227	13,4	225	13,7	230
25	13,8	225	14,6	226	14,9	225
31	14,7	227	16,6	228	15,2	226
38	15,2	228	16,3	227	15,5	225
46	15,1	227	16,4	228	15,8	228
53	15,3	230	16,4	228	-	-
60	15,4	229	-	-	-	-
Promedio	14,0	228	14,4	226	14,1	225
Desv.est	1,0	2,2	1,4	2,4	1,0	2,2

Nota fuente. Elaboración propia

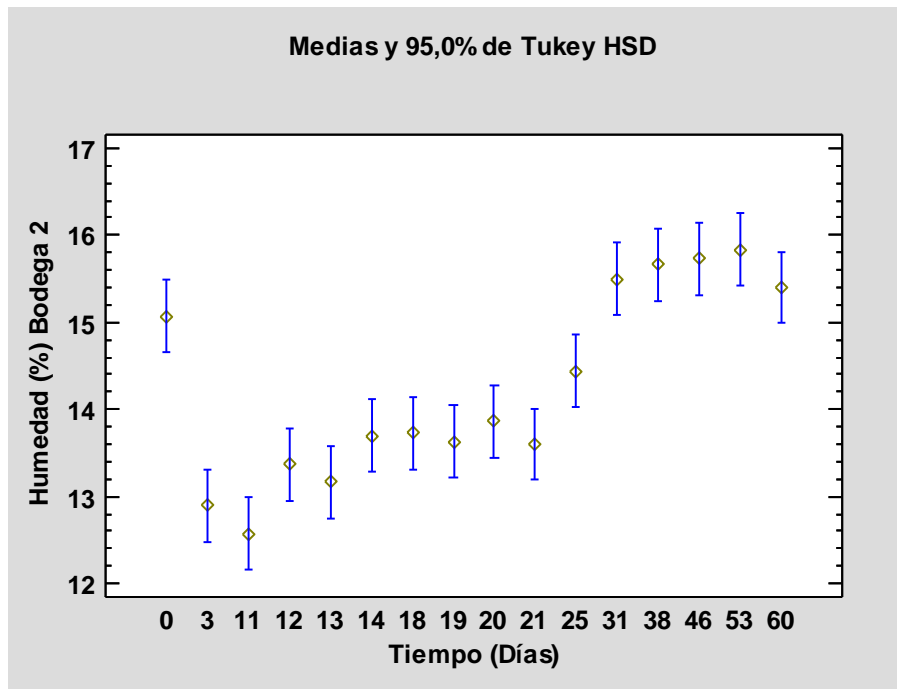
EVALUACIÓN DEL TIEMPO DE ALMACENAMIENTO SOBRE LA CALIDAD DE LOS ESQUINEROS...

Tabla 7.

ANOVA para Humedad (%) vs Tiempo (Días) de los Esquineros Estándar en Bodega 2

<i>Fuente</i>	<i>Suma de Cuadrados</i>	<i>Gl</i>	<i>Cuadrado Medio</i>	<i>Razón-F</i>	<i>Valor-P</i>
Entre grupos	55,2815	15	3,68543	48,87	0,0000
Intra grupos	2,41333	32	0,0754167		
Total (Corr.)	57,6948	47			

Nota fuente. Elaboración propia



Gráfica 3. Prueba de Tukey HSD, para Humedad (%) vs Tiempo (Días) de los Esquineros Estándar en Bodega 2

Nota fuente. Elaboración propia

4.1.1.3 Análisis de los resultados de resistencia de los esquineros estándar durante el periodo de almacenamiento en la bodega 2. En la tabla 6, se muestra los datos de las resistencias de las simulaciones 1, 2 y 3, obteniendo como resultado (228 lbf ± 2,2), (226 lbf ± 2,4) y (225 lbf ± 2,2) respectivamente, con un promedio total de 226,1 lbf ± 1,4. En concordancia con la tabla 8, se puede visualizar que el valor-P de la razón-F es

EVALUACIÓN DEL TIEMPO DE ALMACENAMIENTO SOBRE LA CALIDAD DE LOS ESQUINEROS...

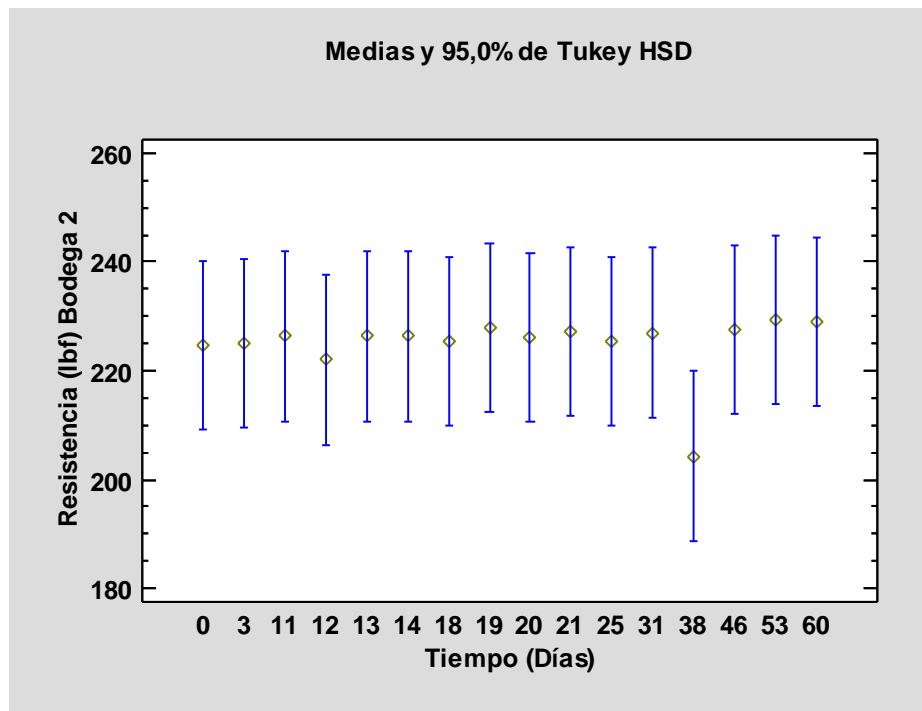
mayor que 0,05. Por lo tanto, no existe una diferencia estadísticamente significativa entre las medias de los tiempos de almacenamiento con un nivel del 95% de confianza. Por consiguiente en la gráfica 4, se evidencia que todas las barras se interceptan entre sí, puesto que la resistencia de los esquineros estándar de la bodega 2 no presentan diferencias significativas con respecto al tiempo de almacenamiento.

Tabla 8.

ANOVA para Resistencia (lbf) vs Tiempo (Días) de los Esquineros Estándar en Bodega 2

<i>Fuente</i>	<i>Suma de Cuadrados</i>	<i>Gl</i>	<i>Cuadrado Medio</i>	<i>Razón-F</i>	<i>Valor-P</i>
Entre grupos	1509,33	15	100,622	0,96	0,5166
Intra grupos	3360,67	32	105,021		
Total (Corr.)	4870,0	47			

Nota fuente. Elaboración propia



Gráfica 4. Prueba de Tukey HSD, para Resistencia (lbf) vs Tiempo (Días) de los Esquineros Estándar en Bodega 2

Nota fuente. Elaboración propia

EVALUACIÓN DEL TIEMPO DE ALMACENAMIENTO SOBRE LA CALIDAD DE LOS ESQUINEROS...

4.1.2 Resultados de los esquineros HP.

4.1.2.1 Análisis de los resultados de humedad durante el periodo de almacenamiento en la bodega 1. De acuerdo con los datos de la tabla 9, se puede evidenciar que la humedad interna de los esquineros HP de la simulación 1, 2 y 3 son $(14 \% \pm 0,5)$, $(13,9 \% \pm 0,4)$ y $(13,9 \% \pm 0,3)$ respectivamente, obteniendo como humedad interna total de $13,9 \% \pm 0,06$. Ahora bien, de acuerdo con la tabla 10, existe una diferencia estadísticamente significativa entre las medias de los porcentajes de humedad durante el almacenamiento, con un nivel del 95% de confianza. Simultáneamente, en el gráfico 5 se puede visualizar que desde el día de acondicionamiento (día seis) hasta el día 41, no se presentan diferencias estadísticamente significativas en los porcentajes de humedad de los esquineros HP. Únicamente existen diferencias estadísticamente significativas con el último día de almacenamiento (día 49).

Tabla 9.

Resultado de humedad y resistencia de los esquineros HP en la bodega 1

RESULTADO DE LA HUMEDAD Y LA RESISTENCIA DE LOS ESQUINEROS HP EN LA BODEGA 1						
Días	Simulación 1		Simulación 2		Simulación 3	
	Humedad (%)	Resistencia (lbf)	Humedad (%)	Resistencia (lbf)	Humedad (%)	Resistencia (lbf)
0	14	226	13,9	229	14	227
6	13,8	228	13	230	14,1	234
7	13	234	13,6	233	13,8	233
13	13,9	231	13,7	230	13,6	231
14	13,8	232	13,9	233	13,7	234
15	14,1	235	14,2	234	13,5	233
20	14,3	228	13,8	234	13,7	235
21	13,9	231	14,1	233	13,5	234
22	13,4	236	13,9	235	13,8	234
27	13,7	235	13,8	236	13,9	235
28	13,9	237	13,9	234	14	236
29	14	235	14	235	14,1	234
34	14,2	236	14,3	235	14,4	236
41	14,6	237	14,5	236	-	-
49	14,9	236	-	-	-	-
Promedio	14,0	233	13,9	233	13,9	234
Desv.est	0,5	3,6	0,4	2,2	0,3	2,4

Nota fuente. Elaboración propia

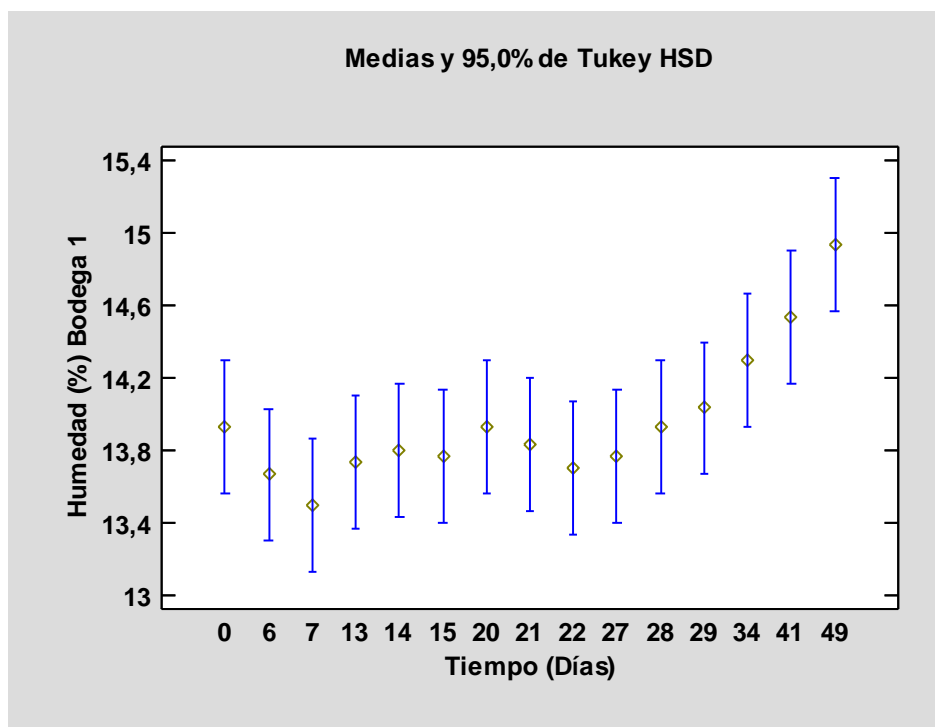
EVALUACIÓN DEL TIEMPO DE ALMACENAMIENTO SOBRE LA CALIDAD DE LOS ESQUINEROS...

Tabla 10.

ANOVA para Humedad (%) vs Tiempo (Días) de los Esquineros HP en Bodega 1

<i>Fuente</i>	<i>Suma de Cuadrados</i>	<i>Gl</i>	<i>Cuadrado Medio</i>	<i>Razón-F</i>	<i>Valor-P</i>
Entre grupos	5,79644	14	0,414032	7,00	0,0000
Intra grupos	1,77333	30	0,0591111		
Total (Corr.)	7,56978	44			

Nota fuente. Elaboración propia



Gráfica 5. Prueba de Tukey HSD, para Humedad (%) vs Tiempo (Días) de los Esquineros HP en Bodega 1

Nota fuente. Elaboración propia

4.1.2.2 Análisis de los resultados de resistencia durante el periodo de almacenamiento en la bodega 1. En la tabla 9, se muestra los datos de las resistencias de las simulaciones 1, 2 y 3, obteniendo como resultado $(233 \text{ lbf} \pm 3,6)$, $(233 \text{ lbf} \pm 2,2)$ y $(234 \text{ lbf} \pm 2,4)$ respectivamente, con un promedio total de $233 \text{ lbf} \pm 0,2$. En cuanto, a la tabla 11, se puede visualizar que el valor-P de la razón-F es mayor que 0,05. Por lo tanto, no existe

EVALUACIÓN DEL TIEMPO DE ALMACENAMIENTO SOBRE LA CALIDAD DE LOS ESQUINEROS...

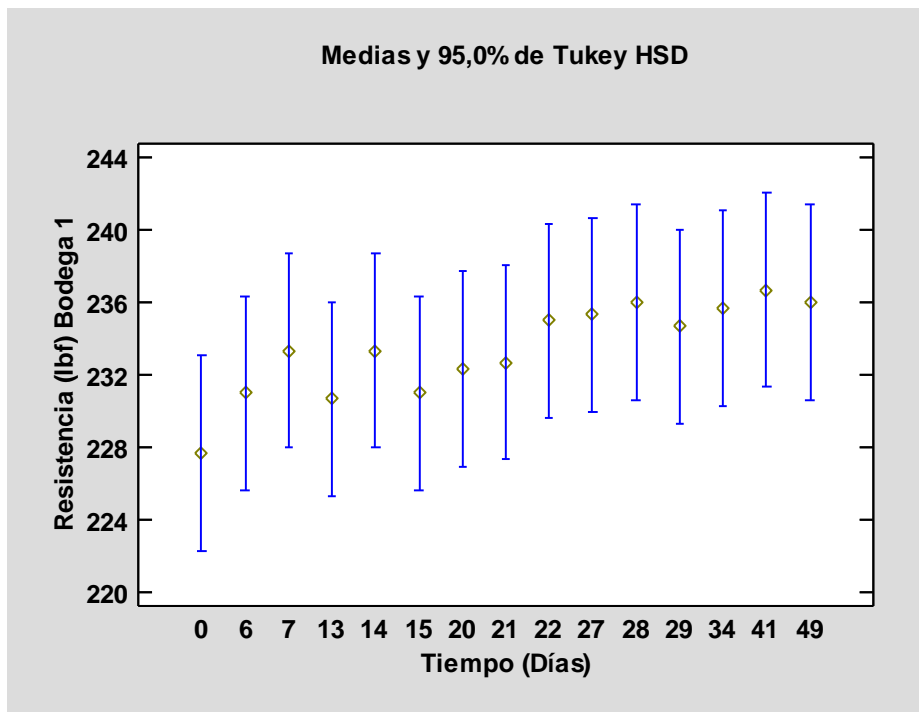
una diferencia estadísticamente significativa entre las medias de los tiempos de almacenamiento con un nivel del 95% de confianza. En efecto, en la gráfica 6, se evidencia que todos los niveles se interceptan entre sí, puesto que la resistencia de los esquineros estándar de la bodega 2 no presentan diferencias significativas con respecto al tiempo de almacenamiento.

Tabla 11.

ANOVA para Resistencia (lbf) vs Tiempo (Días) de los Esquineros HP en Bodega 1

<i>Fuente</i>	<i>Suma de Cuadrados</i>	<i>Gl</i>	<i>Cuadrado Medio</i>	<i>Razón-F</i>	<i>Valor-P</i>
Entre grupos	272,311	14	19,4508	1,53	0,1589
Intra grupos	380,667	30	12,6889		
Total (Corr.)	652,978	44			

Nota fuente. Elaboración propia



Gráfica 6. Prueba de Tukey HSD, para Resistencia (lbf) vs Tiempo (Días) de los Esquineros HP en Bodega 1

Nota fuente. Elaboración propia

EVALUACIÓN DEL TIEMPO DE ALMACENAMIENTO SOBRE LA CALIDAD DE LOS ESQUINEROS...

4.1.2.3 Análisis de los resultados de humedad durante el periodo de almacenamiento en la bodega 2. En la tabla 12, se puede visualizar que los resultados de la humedad interna de los esquineros HP de las simulaciones 1, 2 y 3 son $(13,9 \pm 0,6 \%)$, $(14,1 \pm 0,3 \%)$ y $(14 \pm 0,3 \%)$ respectivamente, con un promedio total de $14 \pm 0,09 \%$. De acuerdo con la tabla 13, se puede visualizar que el valor-P de la razón-F es menor que 0,05. Por lo tanto, existe una diferencia estadísticamente significativa entre las medias de los tiempos de almacenamiento con un nivel del 95% de confianza. En efecto, en la gráfica 7, se evidencia que no todos los niveles se interceptan entre sí, puesto que el porcentaje de humedad de los esquineros HP de la bodega 2 los días 6 y 7 presenta diferencias significativas con respecto a los días 34, 41 y 49 de almacenamiento.

Tabla 12.

Resultado de humedad y resistencia de los esquineros HP en la bodega 2

RESULTADO DE LA HUMEDAD Y LA RESISTENCIA DE LOS ESQUINEROS HP EN LA BODEGA 2						
Día	Simulación 1		Simulación 2		Simulación 3	
	Humedad	Resistencia	Humedad	Resistencia	Humedad	Resistencia
6	12,7	225	13,9	229	13,8	227
7	13,1	228	13,4	241	13,9	229
8	13,6	231	13,7	231	13,5	231
13	13,8	234	14,2	233	13,7	227
14	14,1	231	14,1	230	13,5	232
15	14,4	233	13,8	234	13,6	232
20	14,3	227	14,1	229	13,9	233
21	13,9	233	14,3	227	14,1	235
22	13,5	236	13,9	234	14	236
27	13,7	235	14,2	235	14,4	234
28	14	236	14,3	237	14,2	236
29	14,1	236	14,2	235	14,3	236
34	14,2	235	14,5	236	14,6	237
41	14,5	236	14,6	237	-	-
49	14,9	238	-	-	-	-
Promedio	13,9	233	14,1	233	14,0	233
Desv.est	0,6	3,8	0,3	3,9	0,3	3,4

Nota fuente. Elaboración propia

EVALUACIÓN DEL TIEMPO DE ALMACENAMIENTO SOBRE LA CALIDAD DE LOS ESQUINEROS...

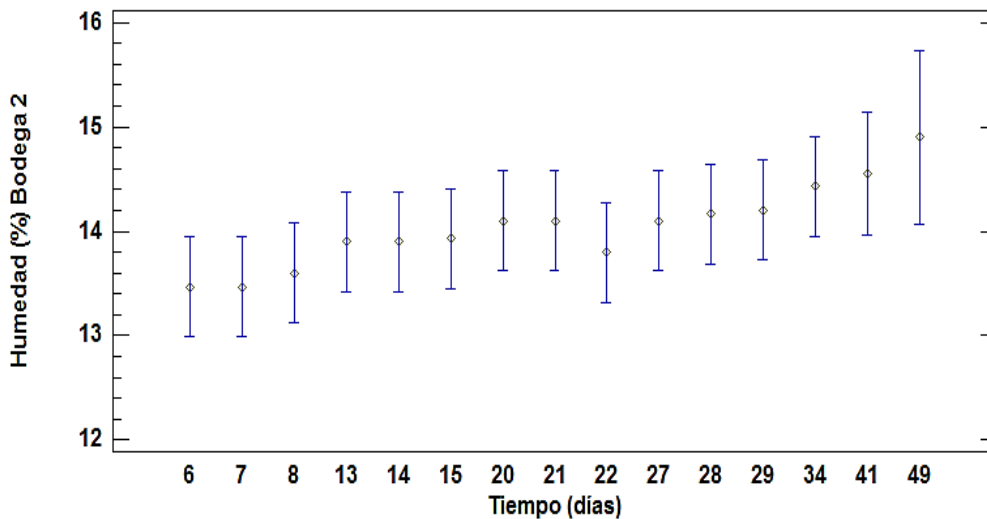
Tabla 13.

ANOVA para Humedad (%) vs Tiempo (Días) de los Esquineros HP en Bodega 2

<i>Fuente</i>	<i>Suma de Cuadrados</i>	<i>Gl</i>	<i>Cuadrado Medio</i>	<i>Razón-F</i>	<i>Valor-P</i>
Entre grupos	4,64571	14	0,331837	3,35	0,0000
Intra grupos	2,67833	27	0,0991975		
Total (Corr.)	7,32405	41			

Nota fuente. Elaboración propia

Medias y 95,0% de Tukey HSD



Gráfica 7. Prueba de Tukey HSD, para Humedad (%) vs Tiempo (Días) de los Esquineros HP en Bodega 2

Nota fuente. Elaboración propia

4.1.2.4 Análisis de los resultados de resistencia de los esquineros estándar durante el periodo de almacenamiento en la bodega 2. De acuerdo con los datos de la tabla 12, se puede evidenciar que la resistencia de los esquineros HP de la simulación 1, 2 y 3 son $(233 \text{ lbf} \pm 3,8)$, $(233 \text{ lbf} \pm 3,9)$ y $(233 \text{ lbf} \pm 3,4)$ respectivamente, obteniendo como resistencia total de $233 \text{ lbf} \pm 0,38$. Ahora bien, de acuerdo con la tabla 14, existe una diferencia estadísticamente considerable entre las medias de los tiempos de

EVALUACIÓN DEL TIEMPO DE ALMACENAMIENTO SOBRE LA CALIDAD DE LOS ESQUINEROS...

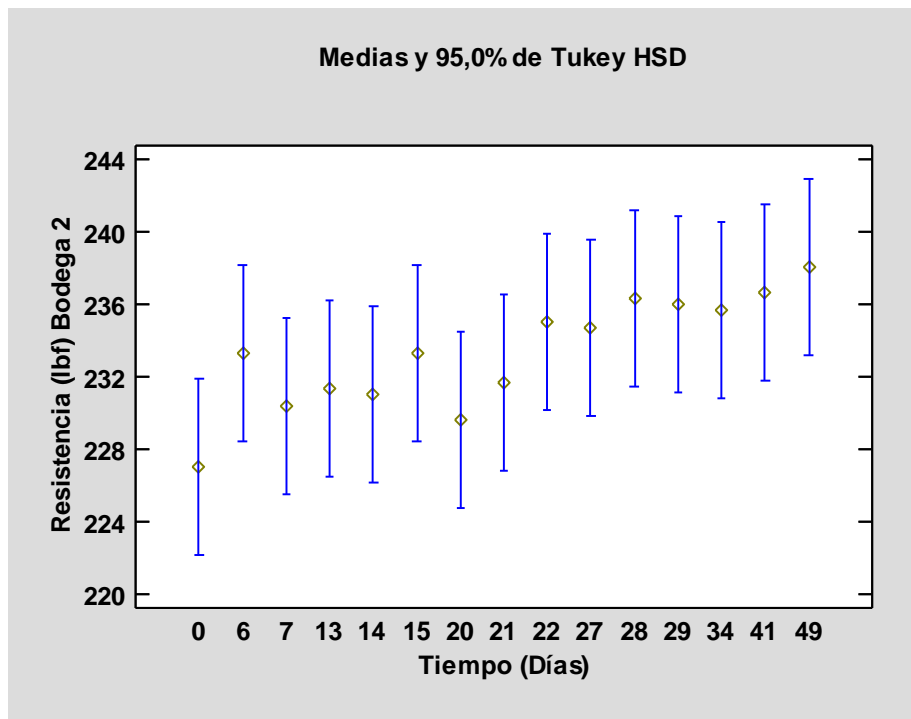
almacenamiento con un nivel del 95% de confianza. En efecto en el gráfico 5, se puede visualizar que únicamente se presenta diferencias significativas entre el día de la fabricación del esquinero y el último día de almacenamiento.

Tabla 14.

ANOVA para Resistencia (lbf) vs Tiempo (Días) de los Esquineros HP en Bodega 2

<i>Fuente</i>	<i>Suma de Cuadrados</i>	<i>Gl</i>	<i>Cuadrado Medio</i>	<i>Razón-F</i>	<i>Valor-P</i>
Entre grupos	401,333	14	28,6667	2,75	0,0098
Intra grupos	312,667	30	10,4222		
Total (Corr.)	714,0	44			

Nota fuente. Elaboración propia



Gráfica 8. Prueba de Tukey HSD, para Resistencia (lbf) vs Tiempo (Días) de los Esquineros HP en Bodega 2

Nota fuente. Elaboración propia

EVALUACIÓN DEL TIEMPO DE ALMACENAMIENTO SOBRE LA CALIDAD DE LOS ESQUINEROS...

4.1.3 Resultados de los esquineros de Refuerzo. Cabe recalcar, que para los esquineros de refuerzos solo se realizó pruebas de humedad y no de resistencia, debido a que el equipo que se usa para hacer la compresión de forma vertical no se encontraba en óptimas condiciones de funcionamiento.

4.1.3.1 Análisis de los resultados de humedad durante el periodo de almacenamiento en la bodega 1. En la tabla 15, se puede evidenciar que el resultado de la humedad interna de los esquineros de refuerzos es el mismo $13,7 \% \pm 0,8$ para las tres simulaciones, obteniendo una humedad global en la bodega 1 de $13,7 \% \pm 0,04$. Ahora bien, de acuerdo con la tabla 16, existe una diferencia estadísticamente significativa entre las medias de los tiempos de almacenamiento con un nivel del 95% de confianza. En efecto en la gráfica 9, se puede visualizar que desde el día cinco (muestra con acondicionamiento) hasta el día 7 de almacenamiento no se presentan diferencias estadísticamente significativas entre los porcentajes de humedad de los esquineros de refuerzo, esas diferencias significativas se manifiestan desde el día 8 y hasta el día 41 (último día de análisis en almacenamiento). Además, desde el día 15 hasta el día 41 no se presentaron diferencias estadísticamente significativas en los porcentajes de humedad de los esquineros de refuerzo, respecto al día cero (muestra sin acondicionamiento).

EVALUACIÓN DEL TIEMPO DE ALMACENAMIENTO SOBRE LA CALIDAD DE LOS ESQUINEROS...

Tabla 15.

Resultado de humedad de los esquineros de refuerzo en la bodega 1

RESULTADO DE LA HUMEDAD DE LOS ESQUINEROS DE REFUERZO EN LA BODEGA 1			
Días	Simulación 1	Simulación 2	Simulación 3
	Humedad (%)	Humedad (%)	Humedad (%)
0	14,1	14,2	14
5	12,5	12,4	12,6
6	12,6	12,5	12,6
7	12,8	12,9	12,8
8	12,9	13	13
12	13,5	13,3	13,1
13	13,8	13,9	13,4
14	13,7	13,6	13,5
15	13,8	13,8	13,8
16	14,1	13,9	13,9
21	14,2	14,4	14,3
27	14,5	14,3	14,5
34	14,8	14,7	14,7
41	15,1	15,2	15
Promedio	13,7	13,7	13,7
Desv.est	0,8	0,8	0,8

Nota fuente. Elaboración propia

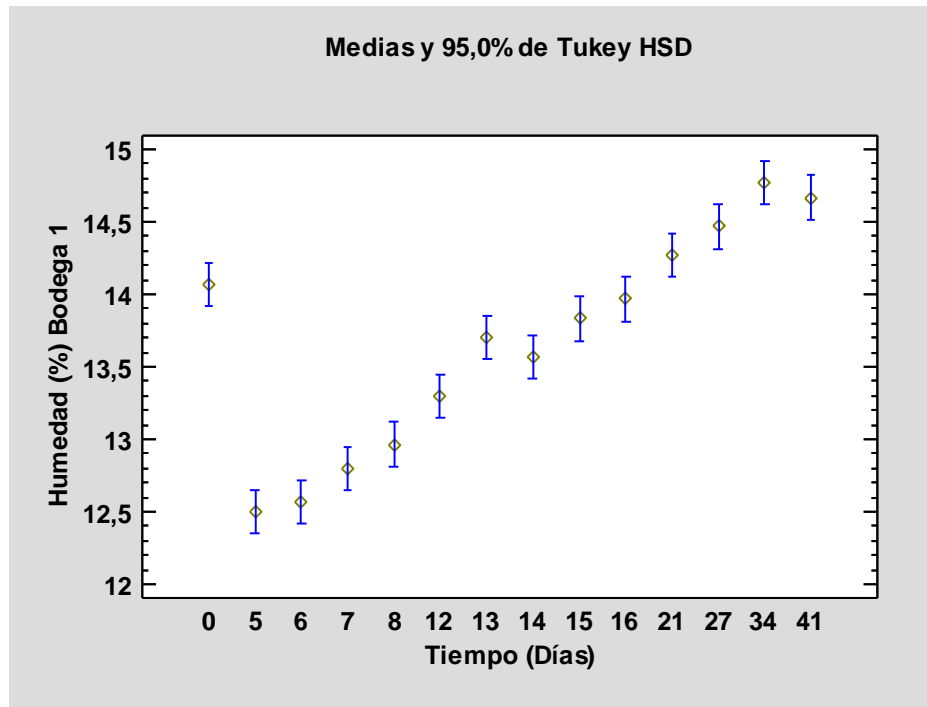
Tabla 16.

ANOVA para Humedad (%) vs Tiempo (Días) de los Esquineros de Refuerzo en Bodega 1

Fuente	Suma de Cuadrados	Gl	Cuadrado Medio	Razón-F	Valor-P
Entre grupos	22,3345	13	1,71804	167,81	0,0000
Intra grupos	0,286667	28	0,0102381		
Total (Corr.)	22,6212	41			

Nota fuente. Elaboración propia

EVALUACIÓN DEL TIEMPO DE ALMACENAMIENTO SOBRE LA CALIDAD DE LOS ESQUINEROS...



Gráfica 9. Prueba de Tukey HSD, para Humedad (%) vs Tiempo (Días) de los Esquineros de Refuerzo en Bodega 1

Nota fuente. Elaboración propia

4.1.3.2 Análisis de los resultados de humedad durante el periodo de almacenamiento en

la bodega 2. En la tabla 17, se puede visualizar que el resultado de la humedad interna de los esquineros de refuerzos de las simulaciones 1, 2 y 3 son $(13,8 \% \pm 0,9)$, $(13,8 \% \pm 0,8)$ y $(13,8 \% \pm 0,8)$ respectivamente, con un promedio total de $13,8 \% \pm 0,04$. De acuerdo con la tabla 18, se puede evidenciar que el valor-P de la razón-F es menor que 0,05. Por lo tanto, existe una diferencia estadísticamente significativa entre las medias de los tiempos de almacenamiento con un nivel del 95% de confianza. En efecto en la gráfica 10, se puede observar que en el periodo de almacenamiento comprendido desde el día 8 hasta el día 41 se presentan diferencias estadísticamente significativas en los resultados, respecto al día 5. Además, los resultados obtenidos en el porcentaje de humedad el día cero (día de fabricación) no muestran diferencias estadísticamente significativas desde el día 14 de almacenamiento en adelante.

EVALUACIÓN DEL TIEMPO DE ALMACENAMIENTO SOBRE LA CALIDAD DE LOS ESQUINEROS...

Tabla 17.

Resultado de humedad de los esquineros de refuerzo en la bodega 2

RESULTADO DE LA HUMEDAD DE LOS ESQUINEROS DE REFUERZO EN LA BODEGA 2			
Días	Simulación 1	Simulación 2	Simulación 3
	Humedad (%)	Humedad (%)	Humedad (%)
0	14	14,1	13,9
5	12,6	12,6	12,5
6	12,5	12,5	12,7
7	12,9	12,9	12,9
8	13	13,3	13,1
12	13,3	13,6	13,5
13	13,7	13,8	13,7
14	13,9	13,9	13,8
15	13,8	14	14
16	14,2	14,2	14,1
21	14,5	14,2	14,2
27	14,8	14,5	14,6
34	15	15	14,9
41	15	15,2	14,8
Promedio	13,8	13,8	13,8
Desv.est	0,9	0,8	0,8

Nota fuente. Elaboración propia

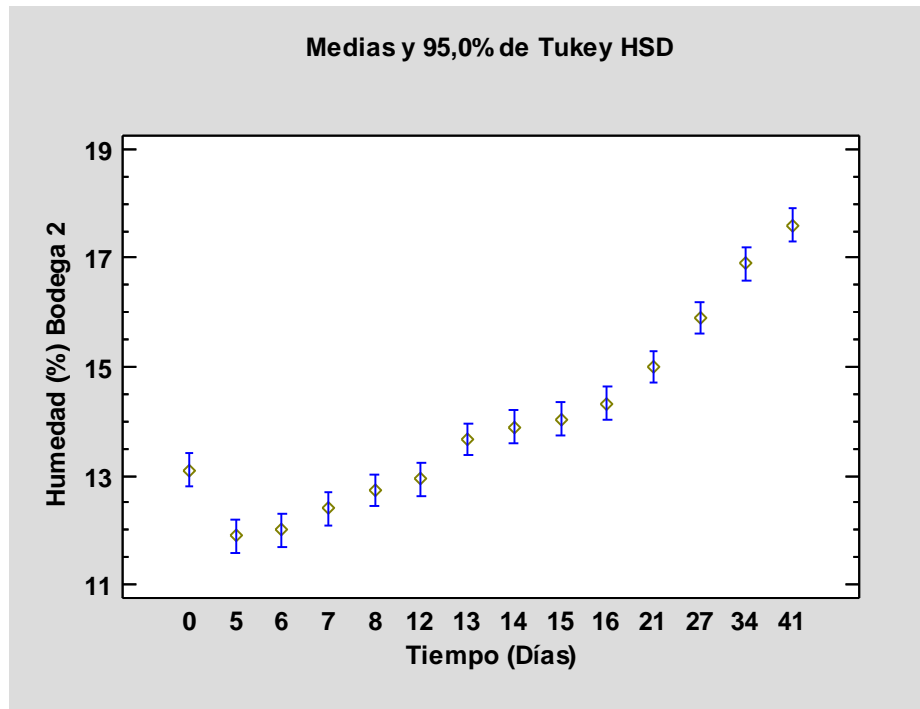
Tabla 18.

ANOVA para Humedad (%) vs Tiempo (Días) de los Esquineros de Refuerzo en Bodega 2

Fuente	Suma de Cuadrados	Gl	Cuadrado Medio	Razón-F	Valor-P
Entre grupos	122,172	13	9,39788	228,16	0,0000
Intra grupos	1,15333	28	0,0411905		
Total (Corr.)	123,326	41			

Nota fuente. Elaboración propia

EVALUACIÓN DEL TIEMPO DE ALMACENAMIENTO SOBRE LA CALIDAD DE LOS ESQUINEROS...



Gráfica 10. Prueba de Tukey HSD, para Humedad (%) vs Tiempo (Días) de los Esquineros de Refuerzo en Bodega 2

Nota fuente. Elaboración propia

De acuerdo, con todas las gráficas anteriores de humedad (%) vs Tiempo (días) de los esquineros estándar, HP y de refuerzos, se puede notar que las gráficas de humedad siguen el siguiente comportamiento:

La humedad interna es alta el día de fabricación, luego disminuye durante el acondicionamiento a humedad relativa ($50,0 \% \pm 2,0 \% \text{ RH}$) y temperatura ($23,0 \pm 1,0 \text{ }^\circ\text{C}$ ($73,4 \pm 1,8 \text{ }^\circ\text{F}$)) de acuerdo con la norma Tappi T 402 sp-08 y después aumenta gradualmente durante las condiciones de almacenamiento de las bodegas de *Corrugados del Darién S.A.S* debido a que es un material con propiedades higroscópica y puede variar su contenido de humedad en función de la humedad del ambiente que le rodea (Cortes, 2019). También, se observa como los esquineros con menor espesor tienen mayores variaciones de humedad durante el tiempo de almacenamiento en bodega, alcanzando con mayor prontitud características de humedad similares a las del día de fabricación (día cero, sin acondicionamiento). Se observó que en la mayoría de los resultados la resistencia de

EVALUACIÓN DEL TIEMPO DE ALMACENAMIENTO SOBRE LA CALIDAD DE LOS ESQUINEROS...

los esquineros se mantuvo constante en el tiempo, no siendo afectada por las condiciones de almacenamiento en bodega durante el periodo de tiempo en el que se obtuvieron los resultados. Finalmente, los resultados obtenidos en las características de calidad (porcentaje de humedad y resistencia) de los diferentes tipos de esquineros fueron similares en las bodegas 1 y 2.

4.2 Diseño de un plan de control y seguimiento del almacenamiento en bodega para la rotación eficiente de los esquineros.


El plan de control y seguimiento del almacenamiento se realiza utilizando el método PESP (Primera Entrada, Primera Salida), con el fin de que los esquineros no estén mucho tiempo almacenado, ya que con el tiempo podrían presentar la despigmentación. A continuación, en la tabla 19 se muestra un ejemplo de cómo funciona el diseño para todas las referencias de los esquineros estándar, HP y de refuerzos. Cabe recalcar, que los valores que se encuentran en la tabla son supuestos, con el fin de ilustrar el funcionamiento de dicho control y seguimiento de los esquineros en la empresa Corrugados del Darién S.A.S.

Como se evidencia en la tabla 19, el número de orden varía porque son diferentes producciones, pero el código SAP es el mismo ya que se trata de una misma referencia de esquinero. Además, se puede notar que la disposición de entrega, solamente aparecen disponibles el producto cuando no excede el tiempo de almacenamiento, es decir, no supera los 90 días, de igual manera se tiene en cuenta que primero se entrega aquellos que se fabricaron primeros. Y al final se obtiene una cantidad de inventario, que es lo que se encuentra en la bodega de almacenamiento. Esta cantidad de inventario es un acumulativo de los esquineros que van quedando de la producción anterior. Ahora bien, si el inventario aparece negativo es porque se le quedó debiendo al cliente y con la siguiente producción se debe de reponer.

EVALUACIÓN DEL TIEMPO DE ALMACENAMIENTO SOBRE LA CALIDAD DE LOS ESQUINEROS...

Tabla 19.

Formato de Control y Seguimiento de Almacenamiento de Esquineros

		SEGUIMIENTO DE ALMACENAMIENTO DE ESQUINEROS						
N° DE ORDEN	CODIGO SAP	FECHA FABRICACIÓN	CANTIDAD FABRICADA (Und)	TURNO	TIEMPO QUE LLEVAN FABRICADO LOS ESQUINEROS (Días)	PEDIDO (Und)	DISPOSICIÓN DE ENTREGA (Und)	CANTIDAD EN INVENTARIO (Und)
-	-	-	-	-	-	-	-	1000
1039302	5044349	2/07/2022	3300	1	❌ 103	900	1000	100
1039303	5044349	13/08/2022	3300	1	🟡 61	3500	3400	-100
1039304	5044349	14/09/2022	3300	1	✅ 29	1000	3200	2200
1039305	5044349	15/09/2022	3300	2	✅ 28	2000	5500	3500

Nota fuente. Elaboración propia

Al utilizar el método PESP (Primera Entrada, Primera Salida) en este control y seguimiento del almacenamiento de los esquineros se obtienen múltiples beneficios como: los productos más antiguos son los primeros que deben ser vendidos, permite llevar un registro ordenado cronológicamente de los esquineros que se fabrican y se venden, permite el flujo de los productos para que no se vuelvan obsoletas, genera menor gasto con referentes a los otros métodos de control de inventarios, entre otras (ESERP, s.f.).

EVALUACIÓN DEL TIEMPO DE ALMACENAMIENTO SOBRE LA CALIDAD DE LOS ESQUINEROS...

5 Conclusiones

El tiempo de almacenamiento en bodega a condiciones medioambientales afecta la humedad de los esquineros estándar, HP y de refuerzo fabricados en *Corrugados del Darién S.A.S.* Durante el tiempo de almacenamiento los esquineros se superaron los valores de humedad interna adquiridos durante el acondicionamiento (humedad relativa ($50,0 \% \pm 2,0 \% \text{ RH}$) y temperatura ($23,0 \pm 1,0 \text{ }^\circ\text{C}$ ($73,4 \pm 1,8 \text{ }^\circ\text{F}$))) de acuerdo con la norma Tappi T 402 sp-08 y alcanzaron valores de humedad estadísticamente similares a los obtenidos el día de fabricación (sin acondicionamiento).

El diseño de un plan de control y seguimiento de almacenamiento en bodega de producto terminado permitirá mejorar el flujo de los esquineros para que no se vuelvan obsoletos reduciendo los costos adquiridos por producto no conforme.

Las características de calidad (porcentaje de humedad interna y resistencia) de esquineros almacenados en bodegas a condiciones medioambientales con presencia de luz solar son similares a los esquineros almacenados en bodegas que se encontraban a condiciones medioambientales con ausencia de la luz solar.

EVALUACIÓN DEL TIEMPO DE ALMACENAMIENTO SOBRE LA CALIDAD DE LOS ESQUINEROS...

Referencias

Caurin, J. (2017). *Control de inventarios*. Emprende Pyme. Recuperado de <https://www.emprendepyme.net/control-de-inventarios.html>

Concepción, L. (2000). *Depósitos adherentes en el proceso de fabricación de papel reciclado*. Universidad Complutense de Madrid, Madrid.

Condori, D. (2010). *Evaluación de las propiedades físicas químicas y ópticas del papel tipo glassine obtenido a partir de fibras de totora (schoenoplectus tatora)*. Universidad Nacional del Antiplano, Puno, Perú.

Coronado, M. & Cueva, R. (2019). *Propuesta de implementación del planeamiento y control de la producción de la planta de conversión de Trupal – Sede evitamiento para la producción de resmas, cintas de cartón pardo, claro y test liner, tucos y esquineros de cartón pardo*. Universidad Antonio Ruiz de Montoya, Lima, Perú.

Cortes, E. (2019). *Aproximación a las posibilidades técnicas de los papeles sintéticos de nueva generación*. Universidad Complutense de Madrid, Madrid.

Cuzco, M. (2018). *Análisis del proceso de cuentas por pagar de la empresa productora cartonera S.A.* Universidad de Guayaquil, Ecuador.

EAE Business School. (2018). *EOQ: el control más sencillo para los inventarios*. Recuperado de <https://retos-operaciones-logistica.eae.es/modelo-eoq-el-control-mas-sencillo-para-los-inventarios/>

ESERP. (s.f). *Los métodos de control de inventarios más usados*. Recuperado de <https://es.eserp.com/articulos/metodo-control-inventarios/>

Fernández, V. (2020). *Automatización del Proceso de Toma de Inventarios Cíclicos en una Empresa Comercial Ubicada en Lima y su Efecto en la Reducción de Gastos*. Revista de Investigación Formación y Desarrollo Generando Productividad Institucional. Recuperado de <https://bit.ly/3xX9PDB>

Herrera, M. & Konic, P. (2017). *Conocimiento del profesor sobre la importancia del muestreo aleatorio simple para la estimación de parámetros*. Universidad Nacional de Rio Cuarto

EVALUACIÓN DEL TIEMPO DE ALMACENAMIENTO SOBRE LA CALIDAD DE LOS ESQUINEROS...

Herrera, R. & Pereira, L. (2011). *Estudio de prefactibilidad para el montaje de una planta de producción de estibas plásticas en la ciudad de Cartagena*. Universidad Tecnológica de Bolívar, Colombia.

Kengdall, V. & Rodriguez, O. (2017). *Implementación de ensayos mecánicos de cartón corrugado de doble cara en el laboratorio de materiales de la universidad católica de santa maría*. Universidad Católica de Santa María, Arequipa, Perú.

Llevadias, A. (2015). *Laminación manual, Análisis de resultados de pruebas en papel prensa*. Universidad de Barcelona

Mannocci, F., Sherriff, M. & Watson, T. (2001). *Three-Point Bending Test of Fiber Posts*. *Journal of Endodontics*, 27(12), pp.758-761.

Medina, S. & Vélez, L. (s.f.). *Blanqueo, proceso no recomendable en la restauración de papel*. Recuperado de: <https://observatoriocultural.udgvirtual.udg.mx/repositorio/bitstream/handle/123456789/962/Medi-na-Blanqueo%2C%20proceso%20no%20recomendable%202014.pdf?sequence=1&isAllowed=y>

Morales, S. (2015). *Hidrólisis ácida de celulosa y biomasa lignocelulósica asistida con líquidos iónicos*. Universidad Autónoma de Madrid,

Packsys. (2012). *Esquineros*. Recuperado de: <http://www.packsys.com/blog/definiendo-los-esquineros>

Pérez, A. (2018). *Control de inventarios: qué es y cómo gestionarlo*. *OBS Business School*. Recuperado de <https://www.obsbusiness.school/blog/control-de-inventarios-que-es-y-como-gestionarlo>

Plata, L. (2021). *Evaluación de los efectos de la humedad sobre la resistencia de las cajas de cartón ondulado de Corrugados del Darién S.A.S a través de la prueba de ECT (Edge Crush Test)*. Universidad de Antioquia, Carepa, Colombia.

Ríos, L. (2020). *Estandarización plan de control de calidad en la producción de esquineros, refuerzos y extensiones en Corrugados del Darién S.A.S*. Universidad de Antioquia, Colombia.

EVALUACIÓN DEL TIEMPO DE ALMACENAMIENTO SOBRE LA CALIDAD DE LOS ESQUINEROS...

Sánchez, M., Vargas, M., Reyes, B. & Vidal, O. (2011). *Sistema de Información para el Control de Inventarios del Almacén del ITS*. Instituto Tecnológico de Aguascalientes, México.

Tappi. (2013). *Standard conditioning and testing atmospheres for paper, board, pulp handsheets, and related products (Revision of T 402 sp-08)*

Tappi. (2018). *Tappi/Ansi Test Method T 401 om-15 - Fiber analysis of paper and paperboard* (Issue January).

Teschke, K. & Demers, P. (s.f.). *Industria del papel y de la pasta del papel*. Recuperado de:

<https://www.insst.es/documents/94886/161971/Cap%C3%ADtulo+72.+Industria+del+papel+y+de+la+pasta+de+papel>

Troncoso, C. (2014). *Apuntes sobre el papel, fabricación y reciclado*. Recuperado de: <https://caumas.org/wp-content/uploads/2015/03/Apuntes-sobre-EL-PAPEL.pdf>


Vera, K. & Vela, J. (2015). *Evaluación del control interno de almacén y su incidencia en la rotación de inventarios de la empresa AJEPER DEL ORIENTE SA, en la ciudad de Tarapoto*. Universidad Nacional de San Martín-T, Perú.

Villanueva, I. (2019). *Control de existencias y su incidencia en la rotación de inventarios de la Empresa Agro Industrias Campolindo S.A.C. del Distrito de Nueva Cajamarca, Rioja*. Universidad Nacional de San Martín-T, Perú.

EVALUACIÓN DEL TIEMPO DE ALMACENAMIENTO SOBRE LA CALIDAD DE LOS ESQUINEROS...

Anexos

Anexo 1. Formato No.1 (Formato para inspección de esquineros del proyecto)

				Formato para inspección de esquineros del proyecto			
Bodega: _____				Fecha: _____			
Tipo de esquinero:		# de simulación :		Tipo de esquinero :		# de simulación :	
Muestras				Muestras			
Humedad (%)	Esquinero 1	Esquinero 2	Esquinero 3	Humedad (%)	Esquinero 1	Esquinero 2	Esquinero 3
1				1			
2				2			
3				3			
Promedio			Total	Promedio			Total
Bending Test (Lbf)				Bending Test (Lbf)			
Tipo de esquinero		# de simulación		Tipo de esquinero		# de simulación	
Muestras				Muestras			
Humedad (%)	Esquinero 1	Esquinero 2	Esquinero 3	Humedad (%)	Esquinero 1	Esquinero 2	Esquinero 3
1				1			
2				2			
3				3			
Promedio			Total	Promedio			Total
Bending Test (Lbf)				Bending Test (Lbf)			
Compresión vertical (Lbf)				Compresión vertical (Lbf)			

Nota fuente. Elaboración propia

EVALUACIÓN DEL TIEMPO DE ALMACENAMIENTO SOBRE LA CALIDAD DE LOS ESQUINEROS...

Anexo 2. Formato de control y seguimiento del almacenamiento de esquineros

		SEGUIMIENTO DE ALMACENAMIENTO DE ESQUINEROS							
N° de orden	Código SAP	Fecha fabricación	Cantidad fabricada (Und)	Turno	Tiempo que llevan fabricado los esquineros (días)	Pedido (Und)	Disposición de entrega (Und)	Cantidad en inventario (Und)	

Nota fuente. Elaboración propia