



## **Actualización del manual de semaforización de Medellín**

David Felipe Cano Osorio

Informe final de práctica académica para optar al título de Ingeniero Civil

Asesora

Claudia Marcela Aldana Ramírez, Ingeniera Civil, Magister en Ingeniería, Infraestructura y  
Sistemas de Transporte

Universidad de Antioquia  
Facultad de Ingeniería  
Ingeniería Civil  
Medellín, Antioquia, Colombia  
2023

---

Cita

(Cano Osorio, 2023)

---

Referencia

Cano Osorio, D. F. (2023). *Actualización del manual de semaforización de Medellín* [Semestre de Industria]. Universidad de Antioquia, Medellín.

Estilo APA 7 (2020)

---



Centro de Documentación Ingeniería (CENDOI)

**Repositorio Institucional:** <http://bibliotecadigital.udea.edu.co>

Universidad de Antioquia - [www.udea.edu.co](http://www.udea.edu.co)

**Rector:** John Jairo Arboleda Céspedes

**Decano/Director:** Jesús Francisco Vargas Bonilla

**Jefe departamento:** Diana Catalina Rodríguez Loaiza

El contenido de esta obra corresponde al derecho de expresión de los autores y no compromete el pensamiento institucional de la Universidad de Antioquia ni desata su responsabilidad frente a terceros. Los autores asumen la responsabilidad por los derechos de autor y conexos.

## **Dedicatoria**

A Dios, a mis padres Elkin y Sulma.

## **Agradecimientos**

A Dios, por ser la luz incondicional que ha guiado mi camino.

A mis padres Elkin y Sulma, quienes son mi motor y mayor inspiración, que a través de su amor, paciencia y esfuerzo ayudan a trazar mi camino. A mi hermano Juan Pablo, quien me demostró que no podría haber tenido uno mejor. A mi pareja Tania, por su apoyo incondicional durante todo el desarrollo de mi carrera universitaria y la realización de este proyecto.

A la Universidad de Antioquia por haberme acogido en su alma mater y contar con todas las herramientas necesarias para enseñar de la mejor manera. A mis docentes por haberme compartido sus conocimientos y saberes, en especial a la ingeniera Claudia Marcela Aldana Ramirez, asesora de este proyecto, por su paciencia, amabilidad y rectitud como docente.

A los ingenieros Mario Alfonso Pérez Linares y Santiago Montoya Arteaga y demás personal de la Alcaldía de Medellín por permitirme profundizar en la vida profesional.

## Tabla de contenido

Resumen .....	8
Abstract .....	9
Introducción .....	10
1 Objetivos .....	11
1.1 Objetivo general .....	11
1.2 Objetivos específicos.....	11
2 Marco teórico .....	12
3 Metodología .....	15
4 Resultados y Análisis .....	16
4.1 Lectura y revisión del manual de semaforización de Medellín .....	16
4.2 Revisión bibliográfica de diferentes manuales de semaforización existentes a nivel nacional e internacional .....	16
4.3 Identificación de posibles mejoras y actualizaciones al manual de semaforización de Medellín .....	16
4.4 Definición de las posibles mejoras y actualizaciones al manual de semaforización de Medellín .....	19
4.5 Formulación e implementación de las alternativas de mejora y actualizaciones al manual de semaforización de Medellín .....	19
4.6 Análisis y revisión de las alternativas de mejora y actualizaciones propuestas al manual de semaforización de Medellín .....	46
5 Conclusiones .....	47
Referencias .....	48

## Lista de figuras

<b>Figura 1.</b>	Partes de un semáforo. ....	13
<b>Figura 2.</b>	Controlador semafórico.....	13
<b>Figura 3.</b>	Simbología de planos. ....	21
<b>Figura 4.</b>	Chapa de seguridad de la puerta del controlador. ....	22
<b>Figura 5.</b>	Detalle de la base del controlador. ....	23
<b>Figura 6.</b>	Sistema puesta a tierra.....	24
<b>Figura 7.</b>	Detalle de poste recto de enterramiento directo. ....	25
<b>Figura 8.</b>	Detalle de poste recto con base de platina.....	26
<b>Figura 9.</b>	Detalle de poste recto con base platina para ménsula. ....	27
<b>Figura 10.</b>	Poste Tipo III (Base platina y brida). ....	28
<b>Figura 11.</b>	Soportes del semáforo. ....	29
<b>Figura 12.</b>	Detalle de par de argollas. ....	30
<b>Figura 13.</b>	Detalle de soporte tipo flauta. ....	30
<b>Figura 14.</b>	Detalle de soporte de semáforo para ménsula. ....	31
<b>Figura 15.</b>	Detalle de la rampa para el disco direccional.....	32
<b>Figura 16.</b>	Detalle de caja vaciada en concreto 50 cm x 50 cm.....	33
<b>Figura 17.</b>	Detalle de caja con bloques de concreto de 50 cm x 50 cm.....	34
<b>Figura 18.</b>	Detalle de caja vaciada en concreto 60 cm x 60 cm.....	35
<b>Figura 19.</b>	Detalle de caja con bloques de concreto de 60 cm x 60 cm.....	36
<b>Figura 20.</b>	Tapa de seguridad de 50 cm x 50 cm. ....	37
<b>Figura 21.</b>	Tapa de seguridad de 60 cm x 60 cm. ....	37
<b>Figura 22.</b>	Tapa de seguridad de 60 cm x 80 cm. ....	38
<b>Figura 23.</b>	Detalle de semáforo peatonal tipo tótem.....	39
<b>Figura 24.</b>	Detalle de semáforo peatonal de piso.....	40

<b>Figura 25.</b>	Detalle del semáforo vehicular móvil para reemplazo temporal de poste. ....	41
<b>Figura 26.</b>	Detalle del semáforo vehicular móvil con panel solar. ....	42
<b>Figura 27.</b>	Señal preventiva SP-23. ....	43
<b>Figura 28.</b>	Señal de seguridad vial SI-27A. ....	43
<b>Figura 29.</b>	Esquema del pulsador tipo Touchless. ....	44
<b>Figura 30.</b>	Detalle del módulo sonoro. ....	44
<b>Figura 31.</b>	Detalle del andén. ....	45
<b>Figura 32.</b>	Detalle de viga. ....	45
<b>Figura 33.</b>	Detalle del soporte tipo L para cámara a poste recto. ....	46

## Siglas, acrónimos y abreviaturas

<b>EMP</b>	Empresas Públicas de Medellín
<b>ARM</b>	Advanced RISC Machine
<b>CPU</b>	Central Processing Unit
<b>LCM</b>	Liquid Crystal Module
<b>UPS</b>	Uninterruptible Power Supply
<b>m</b>	Metro
<b>cm</b>	Centímetro
<b>mm</b>	Milímetro
<b>MPa</b>	Mega Pascal
<b>c/u</b>	Cada uno
<b>”</b>	Pulgadas
<b>°</b>	Grados
<b>No</b>	Número
<b>AWG</b>	American Wire Gauge
<b>PVC</b>	Polyvinyl Chloride
<b>SP</b>	Señal Preventiva
<b>SI</b>	Señal Informativa

## Resumen

El presente trabajo de investigación consiste en la actualización del manual de semaforización del Distrito Especial de Ciencia, Tecnología e Innovación de Medellín. El problema de investigación se dio cuando, al revisar el manual de semaforización usado en la secretaria de movilidad, se observó que dicho documento es obsoleto respecto a otros documentos técnicos usados en diferentes ciudades del mundo, y que carece de mejoras actuales.

La investigación se realizó en seis etapas, la primera consistió en la lectura y revisión del documento técnico, en la segunda se realizó una revisión bibliográfica de diferentes manuales de semaforización existentes a nivel nacional e internacional, en la tercera etapa se identificaron posibles mejoras y actualizaciones que se le podían hacer al manual, para que, en la cuarta etapa, se definieran cuáles de estas ideas puedan llegar a ser más factibles para efectuar. En la quinta etapa, se formularon e implementaron las mejoras directamente en el manual, y finalmente, en la sexta etapa, se llevó a cabo el correspondiente análisis y la revisión final de la nueva información implementada en el documento técnico.

De esta forma, contar con un manual de semaforización actualizado ayudará al Distrito en proyectos futuros, erigiéndose principalmente como un documento guía para los contratistas y la interventoría, que posean la tarea de ejecutar distintos proyectos que traigan consigo temas de semaforización.

*Palabras clave:* manual, actualización, proyectos, semaforización, mejoras.



### **Abstract**

The present research work consists of updating the traffic light manual of the Special District of Science, Technology and Innovation of Medellín. The research problem arose when, when reviewing the traffic light manual used in the mobility secretary, it was observed that said document is obsolete compared to other technical documents used in different cities around the world, and that it lacks current improvements.

The investigation was carried out in six stages, the first consisted of reading and reviewing the technical document, in the second a bibliographic review of different existing traffic light manuals at the national and international level was carried out, in the third stage possible improvements and updates were identified. that could be done to the manual, so that, in the fourth stage, they define which of these ideas may become more feasible to carry out. In the fifth stage, the improvements were formulated and implemented directly in the manual, and finally, in the sixth stage, the corresponding analysis and final review of the new information implemented in the technical document was carried out.

In this way, having an updated traffic light manual will help the District in future projects, establishing itself mainly as a guiding document for contractors and the inspectorate, who have the task of executing different projects that bring with them traffic light issues.

*Keywords:* manual, update, projects, traffic light, improvements.

## Introducción

La movilidad en el Distrito Especial de Ciencia, Tecnología e Innovación de Medellín se está viendo afectada actualmente por el incremento de vehículos que transitan día a día, generando una gran congestión vehicular que trae consigo altos costos en los tiempos de movilización para los diferentes actores viales. Por esta razón, un correcto funcionamiento del sistema semafórico es altamente importante para mantener regulado el flujo vehicular, buscando evitar incidentes entre vehículos y peatones.

Por lo tanto, surgió la necesidad de que la ciudad contara con un manual de semaforización que permitiera recopilar la información necesaria para la implementación, operación y mantenimiento de la red semafórica, dando como resultado el actual manual de semaforización de Medellín, publicado en la página web *ISOLUCION* el pasado mes de febrero de 2022 (Secretaría de Movilidad de Medellín, 2022).

Sin embargo, debido al dinamismo del Distrito, los cambios de normativa y el constante avance de la tecnología, se vuelve indispensable contar con un manual que recoja las actualizaciones existentes y actuales, en cuanto a semaforización se refiere, con el fin de que esta herramienta sea utilizada de manera eficiente en la contribución de la seguridad vial, permitiendo así que las vías, entendidas como un espacio público en nuestro territorio, puedan ser compartidas por los diferentes actores viales de una manera ordenada y segura, dando como resultado una movilidad ágil y eficiente en la ciudad.

Asimismo, se busca la actualización de dicho documento técnico a través de un comparativo entre el presente manual de semaforización de Medellín y diferentes manuales de otras ciudades o países, buscando aquellas mejoras que permitan hacer un uso eficiente de las intersecciones y secciones viales que cuenten con control a través de semáforos, con el fin de que se tenga una completa uniformidad en la red semafórica.

## **1 Objetivos**

### **1.1 Objetivo general**

Actualizar el manual de semaforización de Medellín, a través de las directrices dadas por la Secretaría de Movilidad del Distrito, en base al Manual de Señalización Vial del Ministerio de Transporte, y mediante un comparativo con manuales de semaforización que rijan en otras ciudades o países, para complementar y mejorar dicho documento técnico.

### **1.2 Objetivos específicos**

- Revisar el manual de semaforización de Medellín, con el fin de mejorar los contenidos.
- Hacer una revisión bibliográfica de manuales de semaforización existentes en otras ciudades o países.
- Identificar e implementar nuevas ideas o alternativas de mejora al manual de semaforización de Medellín.
- Analizar y evaluar el impacto que tendrán estas nuevas actualizaciones, respecto al control y regulación de semáforos.

---

## 2 Marco teórico

El manual de semaforización del Distrito es un documento técnico de vital importancia para la secretaria de Movilidad de Medellín, ya que de éste depende el correcto funcionamiento de la red semafórica, buscando tener una completa uniformidad entre los controles semafóricos y la regulación del tránsito en las vías, variable en la que el semáforo tiene una gran influencia actualmente (Secretaría de Movilidad de Medellín, 2022).

Los semáforos son dispositivos de señalización mediante los cuales se regula la circulación de vehículos, bicicletas y peatones en vías, asignando el derecho de paso o prelación de vehículos y peatones secuencialmente, por las indicaciones de luces de color rojo, amarillo y verde, operadas por una unidad electrónica de control (Ministerio de Transporte, 2015).

Los elementos físicos que componen un semáforo son (Gamarra, 2019):

- **Cabeza:** Es la armadura que contiene las partes visibles del semáforo. Cada cabeza contiene un número determinado de caras orientadas en diferentes direcciones.
- **Soportes o postes:** Son las estructuras que se usan para sujetar la cabeza del semáforo y tienen como función situar los elementos luminosos del semáforo en la posición donde el conductor y el peatón tengan la mejor visibilidad y puedan observar las indicaciones.
- **Cara:** Es el conjunto de unidades ópticas (lente, reflector, lámpara y porta lámpara) que están orientadas en la misma dirección. En cada cara del semáforo existirán como mínimo dos, usualmente tres, o más unidades ópticas para regular uno o más movimientos de circulación.
- **Lente:** Es la parte de la unidad óptica que por refracción dirige la luz proveniente de la lámpara y de su reflector en la dirección deseada.
- **Visera:** Es un elemento que se coloca encima o alrededor de cada una de las unidades ópticas, para evitar que, a determinadas horas, los rayos del sol incidan sobre éstas y den la impresión de estar iluminadas, así como también para impedir que la señal emitida por el semáforo sea vista desde otros lugares distintos a aquel hacia el que está enfocado.

**Figura 1.** Partes de un semáforo.



- Controlador: Es el equipo electrónico encargado de monitorear y generar, mediante una programación existente o a través de algoritmos de operación dinámica, los cambios en la señalización luminosa de los semáforos instalados en una intersección vial y de esta forma otorgar el derecho de paso seguro y eficiente a la corriente de tráfico vehicular o peatonal. Pueden operar de forma independiente (solo para una intersección) o conectados a una central de control para funcionar en red, como se puede observar en la *Figura 2*.

**Figura 2.** Controlador semafórico.



*Nota.* Fuente: <https://bit.ly/3ZzyMmO>.

Conjuntamente, para la instalación de un control semafórico nuevo se deben de cumplir las siguientes condiciones (Ministerio de Transporte, 2015):

- Condición A: Volumen mínimo de vehículos.
- Condición B: Interrupción al tránsito continuo.
- Condición C: Volumen mínimo de peatones.
- Condición D: Movimiento o circulación progresiva.
- Condición E: Incidentes.
- Condición F: Combinación de las condiciones anteriores.

Una vez el control semafórico cumpla estas condiciones, se procede a su instalación, puesta en operación y mantenimiento. Cabe aclarar que el mantenimiento es muy importante para el funcionamiento eficiente de los sistemas de control semafórico y para prolongar la vida útil de los elementos que lo componen. Existen dos tipos de mantenimiento (Ministerio de Transporte, 2015):

- Mantenimiento preventivo: Comprende la ejecución de tareas destinadas a detectar oportuna y anticipadamente el deterioro de un elemento o componente de éste, de modo que se proceda a su reparación o sustitución antes de que ocasione una falla crítica que pueda afectar al servicio.
- Mantenimiento correctivo: Comprende las tareas que se realizan como respuesta a un aviso de incidencia o como atención de la detección de anomalías como resultado de labores de inspección en el mantenimiento preventivo.

Además, los semáforos son implementados en las vías principalmente por los grandes beneficios que traen consigo, algunos de los cuales se presentan a continuación (Ministerio de Transporte, 2015):

- Proporciona ordenamiento de los movimientos de tránsito a través de las intersecciones, otorgando condiciones de seguridad en los desplazamientos, minimizando congestión y contaminación y mayor fluidez en las condiciones de movilidad.
- Reduce la ocurrencia de ciertos tipos de siniestros viales, en particular el atropellamiento y las colisiones laterales que, por lo general, son bastante severas.
- Agrupa el tránsito en pelotones, lo cual permite cierta fluidez de acceso y paso en las intersecciones, facilitando al mismo tiempo el movimiento continuo del tránsito a una determinada velocidad segura por una ruta específica.

Por otro lado, cifras de las Naciones Unidas estiman que, para el año 2050, cerca del 70% de la población mundial vivirá en áreas urbanas, lo que implica un reto para las grandes urbes que deben prepararse para recibir y facilitar la circulación de todos sus habitantes (Salamanca, 2020).

### **3 Metodología**

El proyecto se propone desarrollar en seis etapas:

- 3.1** La primera consiste en la lectura y revisión del documento técnico a actualizar, para lo cual se estará leyendo constantemente el manual de semaforización de Medellín.
- 3.2** En la segunda etapa se realizará una revisión bibliográfica de diferentes manuales de semaforización existentes a nivel nacional e internacional, con el fin de tener un acercamiento a las características de sus modelos empleados y observar diferentes ideas innovadoras y distintas opiniones sobre dicho tema.
- 3.3** Seguidamente, en la tercera etapa se identificarán las posibles mejoras y actualizaciones que se le puedan hacer al manual, a través de una exhaustiva búsqueda de nuevas ideas a implementar en el documento actual.
- 3.4** En la cuarta etapa se definirán cuáles de estas ideas son más factibles para efectuar en la mejora del documento técnico, a través de filtros que permitan elegir las actualizaciones a realizar que sean más necesarias y convenientes para el Distrito.
- 3.5** Luego, en la quinta etapa se iniciará con la formulación e implementación de las mejoras en el manual a través de cambios que se realicen directamente sobre él.
- 3.6** Finalmente, en la sexta etapa se llevará a cabo un análisis y una revisión final de la nueva información implementada en el documento técnico, revisando que las actualizaciones que se hagan si cumplan su función, es decir, que efectivamente el manual sea actualizado y que tanto los equipos semafóricos como la movilidad en el Distrito se vean impactados positivamente por dichas modificaciones.

## 4 Resultados y Análisis

### 4.1 Lectura y revisión del manual de semaforización de Medellín

La lectura y revisión del manual de semaforización del distrito se hizo constantemente durante el transcurso de la duración del proyecto, con el fin de obtener una amplia visión sobre dicho documento y tener el suficiente conocimiento sobre los apartados que en él se tratan.

### 4.2 Revisión bibliográfica de diferentes manuales de semaforización existentes a nivel nacional e internacional

En la búsqueda de literatura se pudieron encontrar tres manuales de semaforización existentes a nivel internacional: uno en Uruguay (que fue hecho para que rigiera a nivel interamericano), otro en Bolivia y el último en Chile, explicados de forma general a continuación:

- En el XXI congreso panamericano de carreteras realizado en Uruguay en 1991, se llevó a cabo una actualización al manual interamericano de dispositivos para el control del tránsito en calles y carreteras, el cual surgió por la necesidad de disponer de un conjunto de normas y especificaciones que indicaran a los usuarios de las vías públicas la forma segura y correcta de transitar por ellas, con el fin de evitar incidentes y demoras innecesarias. Asimismo, el tema de semáforos es tratado, de forma general, en el *Capítulo 4* de dicho documento (Horizontes de Vías y señales C.A., 1991).
- En el año 2006, la Administradora Boliviana de Carreteras, se planteó actualizar los contenidos ya existentes de Señalización Vertical y Horizontal y completar otros temas pendientes, tales como la Señalización en Zonas de Obras y ciertos aspectos no abordados en el área de las demarcaciones, planteando el desarrollo de un Volumen completo dedicado a la Seguridad Vial, en el cual, en el *Capítulo 3*, se abordó completamente el tema de semaforización (Administradora Boliviana de Carreteras, 2006).
- El manual de Chile es el que se ha publicado más recientemente (Julio de 2022), y habla principalmente sobre la actualización de las especificaciones técnicas para la instalación de semáforos, definiendo tanto los elementos de los semáforos y su instalación como la simbología que deben llevar sus planos (TransporTeinforma, 2022).

Por otro lado, se evidenció que no existe un manual o documento que hable específicamente de semaforización en algún municipio o ciudad de Colombia, por lo que, con la implementación de este manual, se podrá mejorar el registro bibliográfico en el país en este tema y se tendrá un documento base para cualquier proyecto que involucre semaforización.

### 4.3 Identificación de posibles mejoras y actualizaciones al manual de semaforización de Medellín

Inicialmente, se tuvo en cuenta la investigación bibliográfica realizada en la etapa anterior, en la cual se estuvo revisando minuciosamente cada manual internacional identificado en la búsqueda,



con el fin de obtener algunas mejoras que se pudieran plasmar en el manual de semaforización de Medellín. A partir de esto, dichas mejoras encontradas fueron:

- Comparando el manual interamericano de dispositivos para el control del tránsito en calles y carreteras y el manual de semaforización de Medellín, se observa que éste último no cuenta con la definición de un semáforo, ni el uso ni las funciones que se les da a éstos en las vías y en las intersecciones.
- Confrontando el manual técnico para el diseño de carreteras en Bolivia y el manual de semaforización de Medellín, se encuentra que el documento actual del distrito no habla sobre las obstrucciones que no debe tener un equipo semafórico en las intersecciones, ni de la prohibición de cualquier leyenda en un lente de los semáforos.
- Comparando el documento de especificaciones técnicas para la instalación de semáforos en Chile y el manual de semaforización de Medellín, se infiere que en el documento del distrito no se habla acerca de la construcción de las canalizaciones bajo acera y bajo calzada, ni de los tramos en los que se puede ejecutar dicha actividad. Además, el manual debería contar con la simbología para el amoblamiento semafórico que deben llevar los planos que contengan intersecciones semaforizadas.

Por otro lado, revisando el Manual de Señalización Vial del Ministerio de Transporte, el anexo técnico del contrato de obra número *4600091473* de la Alcaldía de Medellín y recopilando información recogida en algunas salidas de campo, se identificaron algunos vacíos en el manual de semaforización del distrito, mayoritariamente en el apartado de las especificaciones técnicas de los equipos usados en las intersecciones semafóricas del distrito, lo que llevo a proponer las siguientes actualizaciones:

- El manual debe ser actualizado y mejorado en su parte gráfica y visual, para que los lectores puedan entender mejor la información que se da en el documento.
- No se especifican las actividades o tareas a ejecutar que deben ser llevadas a cabo en la ampliación, instalación y reposición de la red semafórica del Distrito.
- En cuanto al controlador local, se observa que hace falta la descripción de las tarjetas de ampliación y actualización que son suministradas en dicho elemento.
- No se habla acerca del respaldo que tienen los controladores en caso de que haya un fallo en la energía, ni de sus características técnicas.
- La comunicación del centro de datos con el controlador local semafórico puede llevarse a cabo mediante diferentes tipos de cableado, de los cuales no se habla en el documento.
- Las características del gabinete que contiene el controlador local no tienen definida la ubicación del mismo.
- El gabinete del controlador local debe tener una chapa de seguridad que se pueda manipular con la llave universal, acorde a las llaves existentes.
- Los controladores locales se sostienen sobre una base de concreto reforzado, la cual está definida erróneamente en el manual de semaforización como construcción de pedestales, y cuenta con algunas especificaciones técnicas, pero no con la suficiente información.

- 
- Los cables de control usados para conectar el controlador local y los semáforos no cuentan con las suficientes características técnicas definidas en este manual.
  - El controlador local debe llevar un sistema puesta a tierra que garantice la referencia del sistema a tierra, la conducción y la disipación de las corrientes de falla.
  - No se especifica el tipo de canalización que se puede llevar a cabo en diferentes sectores para conducir los cables que unen los controladores locales con las caras de los semáforos.
  - El cable de acometida usado para transportar la energía de los transformadores al semáforo tiene diferentes calibres, los cuales no están completamente especificados en el documento.
  - No se habla sobre el tipo de comunicación con la que cuentan los técnicos y operadores encargados de mantener en funcionamiento las intersecciones semaforicas.
  - Los postes que sostienen los semáforos deben contar con cuatro franjas negras en la parte inferior, y no con tres, como está actualmente en el manual de semaforización.
  - Los tipos de postes para instalación de semáforos en columna no están completamente definidos en el documento.
  - La unión del poste del semáforo con la ménsula se realiza mediante una brida, la cual cuenta con cuatro perforaciones para el ingreso de los tornillos. El tipo de perforación que se debe usar en este caso no está especificado en el documento.
  - Los dispositivos usados para ensamblar y montar las caras de los semáforos no cuentan con un plano que contenga sus características físicas. Además, no se especifica su principal función, la cual es mantener fijos los semáforos.
  - Los semáforos vehiculares en ménsula no cuentan con la especificación ni el plano de los elementos del soporte que lleva dicha ménsula.
  - En el apartado de los discos direccionales no se muestra el detalle gráfico de la ranura que sujeta dichos discos al poste.
  - Las cajas de seguridad o cámaras de inspección no están actualizadas correctamente según la última norma publicada por *EPM*.
  - No se cuenta con las especificaciones técnicas ni con los planos de las tapas de seguridad usadas para mantener seguro el cableado de las intersecciones semaforicas.
  - No se mencionan ni se definen las características y especificaciones técnicas de algunos tipos de semáforos peatonales.
  - No se mencionan ni se definen las características y especificaciones técnicas de los dos tipos de semáforo vehicular móvil.
  - No se cuenta con la señal informativa sobre la proximidad de una intersección semaforica en la vía ni con la señal informativa del pulsador.
  - Los postes de los semáforos cuentan con un pulsador tipo touchless y un módulo sonoro, los cuales no se encuentran definidos ni se muestran en el manual.
  - Se debe crear un nuevo apartado que contenga los elementos que deban ser manejados mediante el Manual de Espacio Público de Medellín.
  - Se debe crear un nuevo apartado que contenga el soporte tipo L para cámara video analítica.

#### **4.4 Definición de las posibles mejoras y actualizaciones al manual de semaforización de Medellín**

Con el fin de concretar las posibles mejoras y actualizaciones que se le recomiendan hacer al manual de semaforización del Distrito, se llevó a cabo un filtro basado principalmente en definir cuales actualizaciones eran las más importantes y necesarias. Por lo tanto, los principales apartados en los que se deben mejorar el manual son:

- Definición, uso y funciones de un semáforo.
- Obstrucciones y prohibiciones para una intersección semafórica.
- Especificaciones sobre la construcción de canalizaciones.
- Simbología de planos.
- Parte gráfica y visual.
- Especificaciones y características del controlador local.
- Especificaciones y características de los cables usados en las intersecciones semafóricas.
- Especificaciones y características de los postes usados para sostener los semáforos.
- Especificaciones y características de los elementos de soporte que llevan los semáforos vehiculares en ménsula.
- Actualización de las cajas de seguridad usadas en las intersecciones semafóricas.
- Especificaciones de las tapas de seguridad que mantienen seguro el cableado.
- Especificaciones y características de los tipos de semáforos peatonales.
- Especificaciones y características de los tipos de semáforos vehiculares móviles.
- Señales informativas sobre elementos en intersecciones semafóricas.
- Especificaciones de los dispositivos usados para personas invidentes en los postes semafóricos.
- Nuevos apartados sobre los elementos de espacio público y sobre el soporte tipo L para cámara video analítica.

#### **4.5 Formulación e implementación de las alternativas de mejora y actualizaciones al manual de semaforización de Medellín**

Luego de pasar el filtro mencionado y realizado en la etapa anterior, se formularán concretamente las mejoras y actualizaciones que se le van a hacer al manual de semaforización del distrito, para luego plasmarlas en el documento, de la siguiente manera:

- Los semáforos son definidos como dispositivos actuados por medio de corriente eléctrica que sirven para ordenar, regular y dirigir el tránsito de vehículos y peatones en calles y carreteras por medio de luces de color rojo, amarillo y verde, operados por una unidad de control (Horizontes de Vías y señales C.A., 1991).

El semáforo es un artefacto útil para el control y la seguridad tanto de vehículos como de peatones. Debido a la asignación prefijada o determinada por el tránsito mismo del derecho de vía para los diferentes movimientos en intersecciones y en otros sitios de calles y carreteras, el semáforo ejerce una profunda influencia sobre el flujo del tránsito. Por lo

tanto, es de vital importancia que la selección y el uso de tan importante artefacto de control sea precedido de un estudio exhaustivo del sitio y de las condiciones del tránsito (Horizontes de Vías y señales C.A., 1991).

Según esto, los semáforos se usarán para desempeñar, entre otras, las siguientes funciones (Horizontes de Vías y señales C.A., 1991):

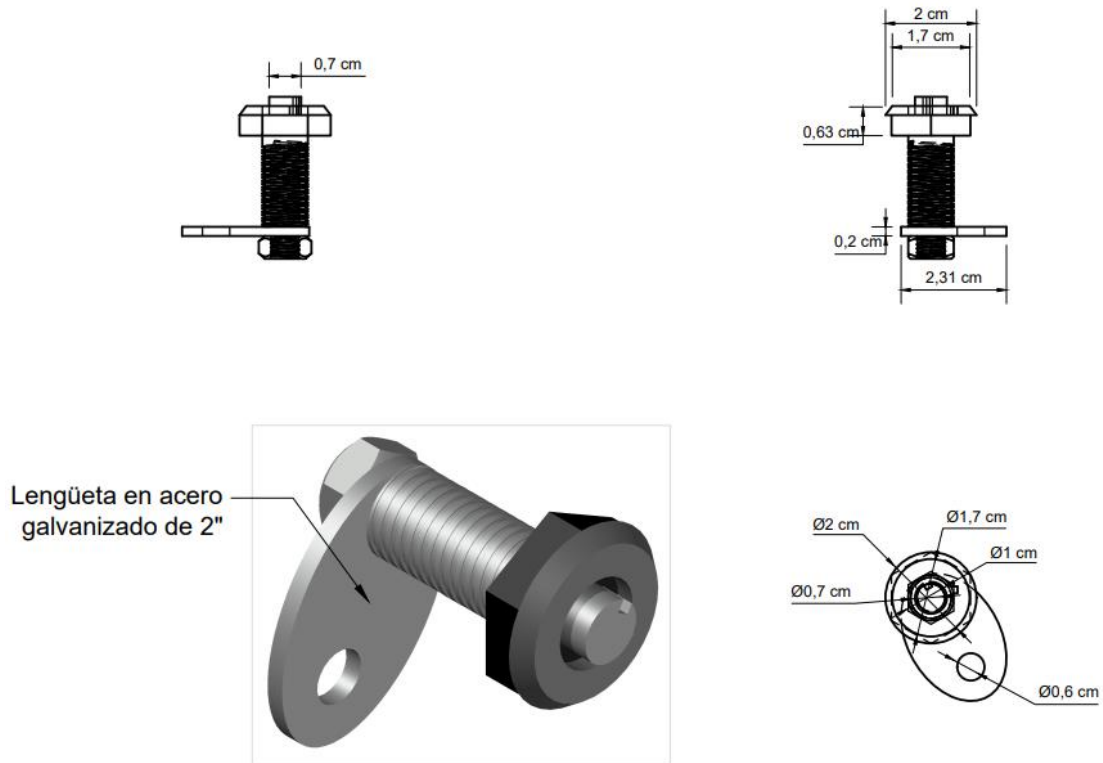
- ✓ Interrumpir periódicamente el tránsito en una corriente vehicular o peatonal para permitir el paso de otra corriente vehicular.
  - ✓ Regular la velocidad de los vehículos para mantener la circulación continua a una velocidad constante.
  - ✓ Controlar la circulación por canales.
  - ✓ Eliminar o reducir el número y gravedad de algunos tipos de incidentes, principalmente los que implican colisiones perpendiculares.
  - ✓ Proporcionar un ordenamiento del tránsito.
- Los semáforos deben evitar ser obstruidos por cualquier objeto en la vía, con el fin de que el conductor pueda tener una buena reacción respecto a la señal que el equipo semafórico le indique cumplir. Asimismo, las lentes de los semáforos no podrán tener leyendas (*PARE*, *SIGA*, etc.) en su composición (Administradora Boliviana de Carreteras, 2006).
  - La construcción de las canalizaciones realizadas para comunicar los semáforos con el centro de control semafórico se puede llevar a cabo bajo la acera (la cual debe ser ejecutada en tramos no superiores a 30 m) o bajo la calzada (la cual debe ser ejecutada perpendicular a la vía, nunca paralela a ella).
  - Los planos que contengan intersecciones semafóricas o amoblamiento semafórico deben tener la simbología mostrada en la *Figura 3*.

**Figura 3.** Simbología de planos.

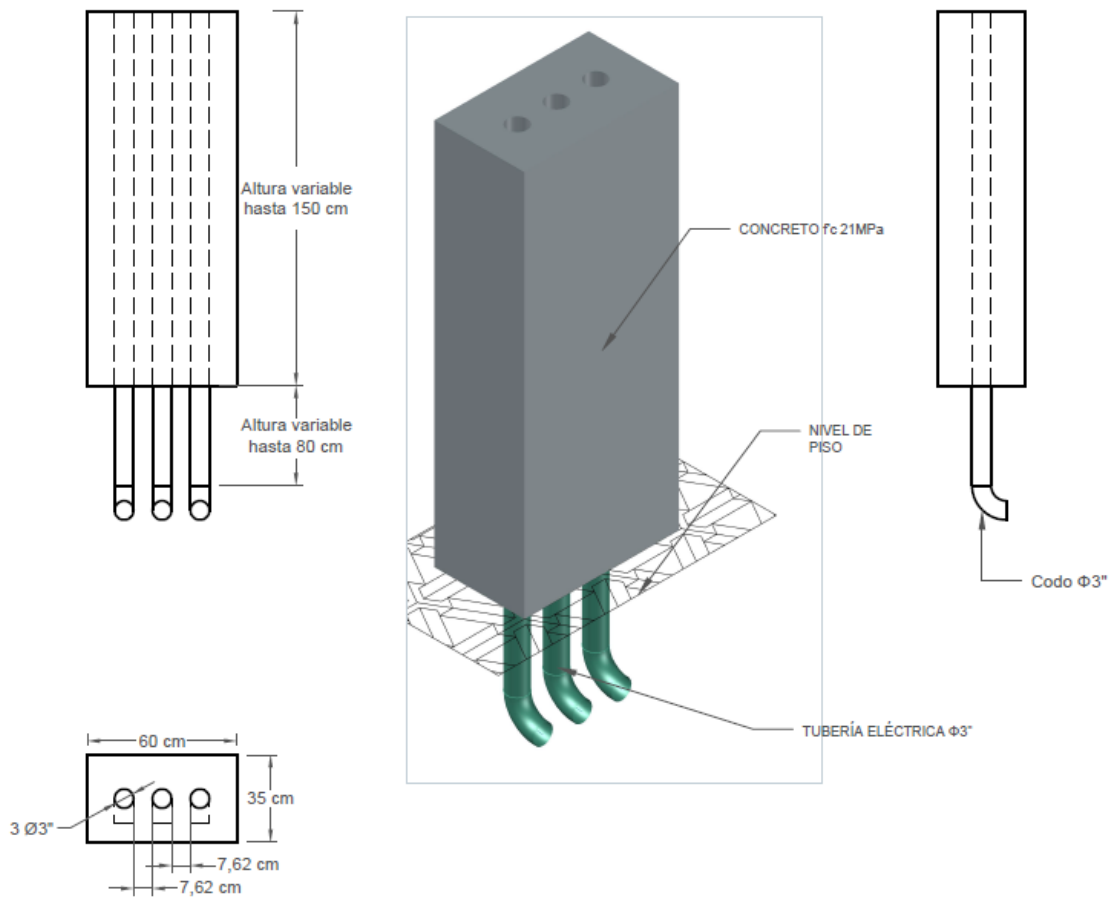
<i>Amoblamiento Semafórico</i>					<i>Canalizaciones y Cajas Red Semáforos</i>		
Item	Semaforización Existente	Semaforización Nueva	Semaforización a Reubicar	Semaforización a Retirar	Item	Canalizaciones Existentes	Canalizaciones Nuevas
Semáforo peatonal					Controlador Semafórico		
Pulsador semafórico					Caja inspección 0.40x0.40 m		
Pulsador sonoro					Caja Inspección 0.50x0.50 m		
Semáforo vehicular					Caja Inspección 0.60x0.60 m		
Semáforo vehicular con cuarto aspecto					Caja Inspección 0.60x0.80 m		
Semáforo vehicular con flechas					Caja inspección doble de 0.60x0.80 m		
Contador regresivo para vehiculos					Caja inspección doble de 0.70x0.90 m		
Semáforo vehicular con contador regresivo					MH		
Semáforo bicicletas					Canalización		
Semáforo peatonal y bicicletas							
Semáforo vehicular y bicicletas							
Poste							
Poste ménsula							

- El manual se actualiza en su parte gráfica y visual, es decir, se mejoran las gráficas, figuras, tablas, formato del texto, formato de letra, entre otros, con el fin de darle una mejor calidad al documento y que el lector pueda comprender fácilmente todo lo que se le quiere transmitir a través de éste.
- En cuanto al controlador local, se implementa la descripción de las tarjetas de ampliación y actualización que son suministradas en dicho elemento, las cuales pueden ser tarjeta tipo *ARM* (usada para actualizar la *CPU*) y tarjeta tipo *LCM* (usada para actualizar el controlador local existente).
- Los controladores semafóricos deben tener un sistema de respaldo con *UPS*, que cuenta con sus propias características técnicas, el cual ayudará a que los semáforos sigan funcionando (aproximadamente una hora más) en caso tal de que haya un fallo en la energía.
- La comunicación del centro de datos con el controlador local semafórico puede llevarse a cabo mediante el cable de 10 pares o mediante fibra óptica, dependiendo de cómo sean las condiciones del lugar y del tipo de cable con el que se cuente en el momento.
- La ubicación del gabinete que contiene el controlador local debe estar ubicado preferiblemente dentro de la visual de al menos una (1) cámara del Puesto de Mando Unificado, con el fin de tener una mayor visión en caso de que suceda algún inconveniente con dicho controlador.
- Para garantizar la seguridad del gabinete del controlador local, se debe instalar una chapa de seguridad, con llave universal acorde a las llaves existentes, con el fin de brindarle una ayuda más al gabinete y que éste pueda proteger exitosamente el controlador, como se puede ver en la *Figura 4*.

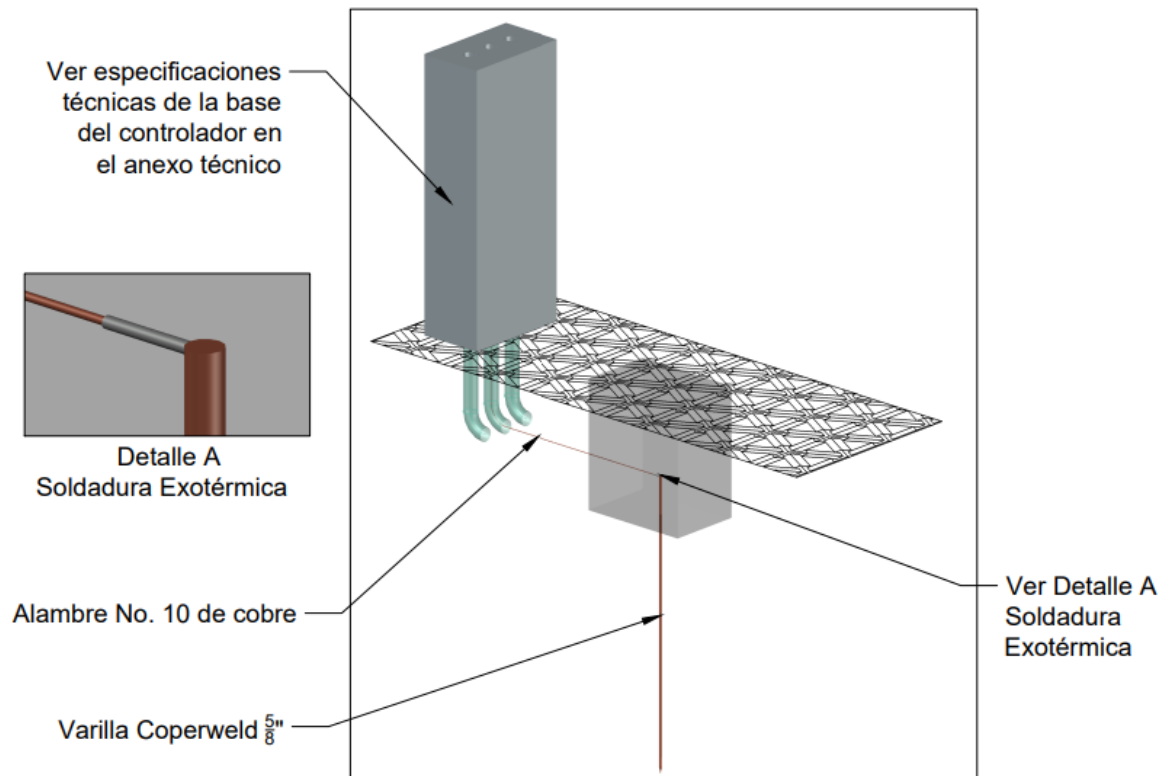
**Figura 4.** Chapa de seguridad de la puerta del controlador.



- Los controladores locales se sostienen sobre una base de concreto reforzado, la cual está definida en el manual de semaforización como construcción de pedestales, y cuenta con algunas especificaciones técnicas, pero no con la suficiente información. Se debe cambiar el título de este apartado, es decir, pasar de “construcción de pedestales” a “base del controlador”, con el fin de tener una mayor claridad acerca de lo que se está queriendo transmitir en esta parte del documento. Por otro lado, se deben añadir algunas otras características de este elemento, específicamente que posee acero de refuerzo principal (4 de 3/8”), 3 estribos de 1/4”, 3 tubos eléctricos de 3” de 1.5 m c/u y 3 curvas eléctricas de 3”, además de un gráfico que ilustre de mejor manera lo mencionado anteriormente, como se puede ver en la *Figura 5*.

**Figura 5.** Detalle de la base del controlador.

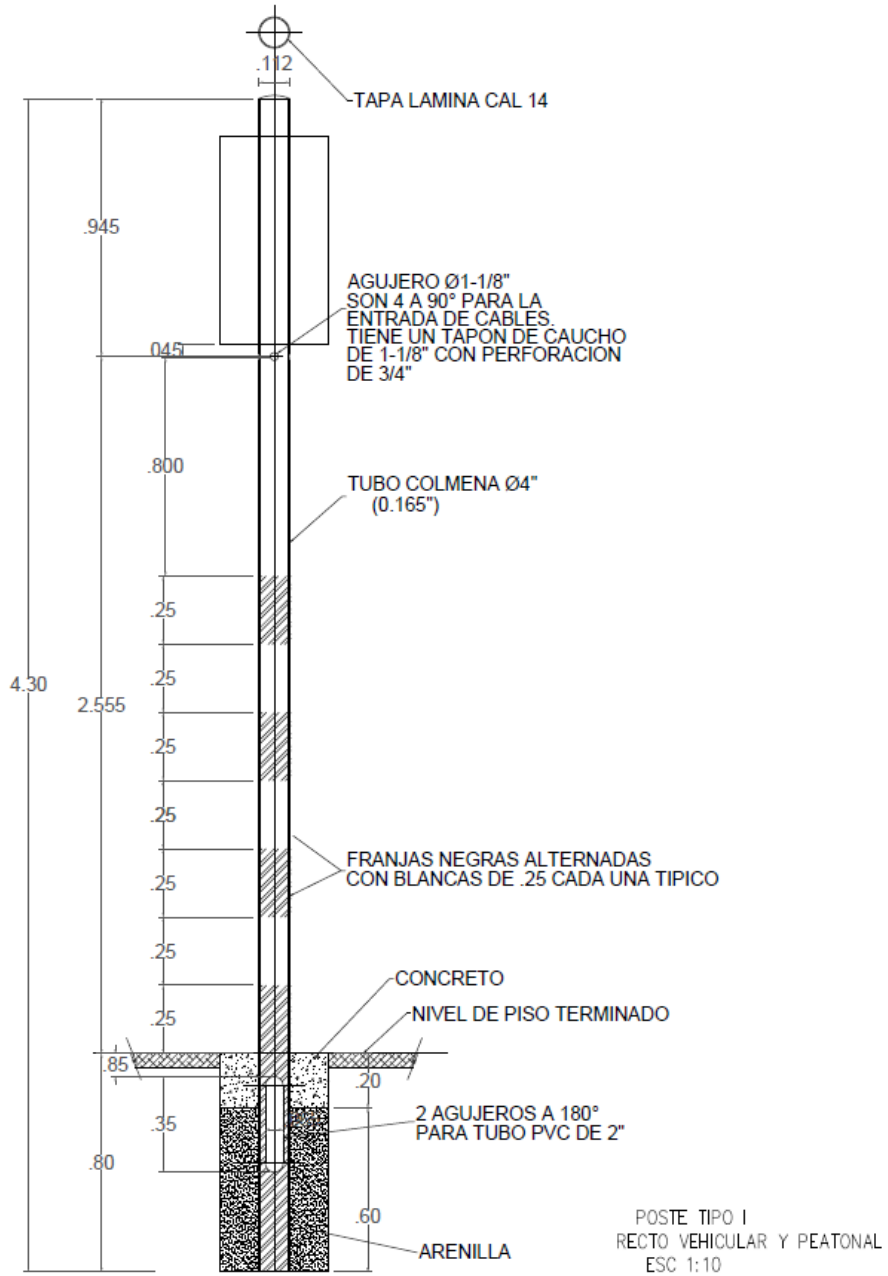
- Las especificaciones del tipo de letra, la altura de la letra en el cable y el color, no se encuentran incluidas en las características definidas para los cables de control usados para conectar el controlador local y los semáforos, por lo que se debe actualizar dicho apartado, siendo la letra *ARIAL* de 3 mm de altura y el color negro la actualización precisa en este caso.
- El sistema puesta a tierra garantiza la referencia del sistema a tierra, la conducción y disipación de las corrientes de falla, permitiendo así un buen funcionamiento de todos los elementos de la red. Asimismo, este sistema debe cumplir con la norma *RA4-020* de *EPM*, y cuenta con una varilla Coperweld de 5/8", un alambre de cobre *No. 10* y con soldadura exotérmica, como se puede ver en la *Figura 6*.

**Figura 6.** Sistema puesta a tierra.

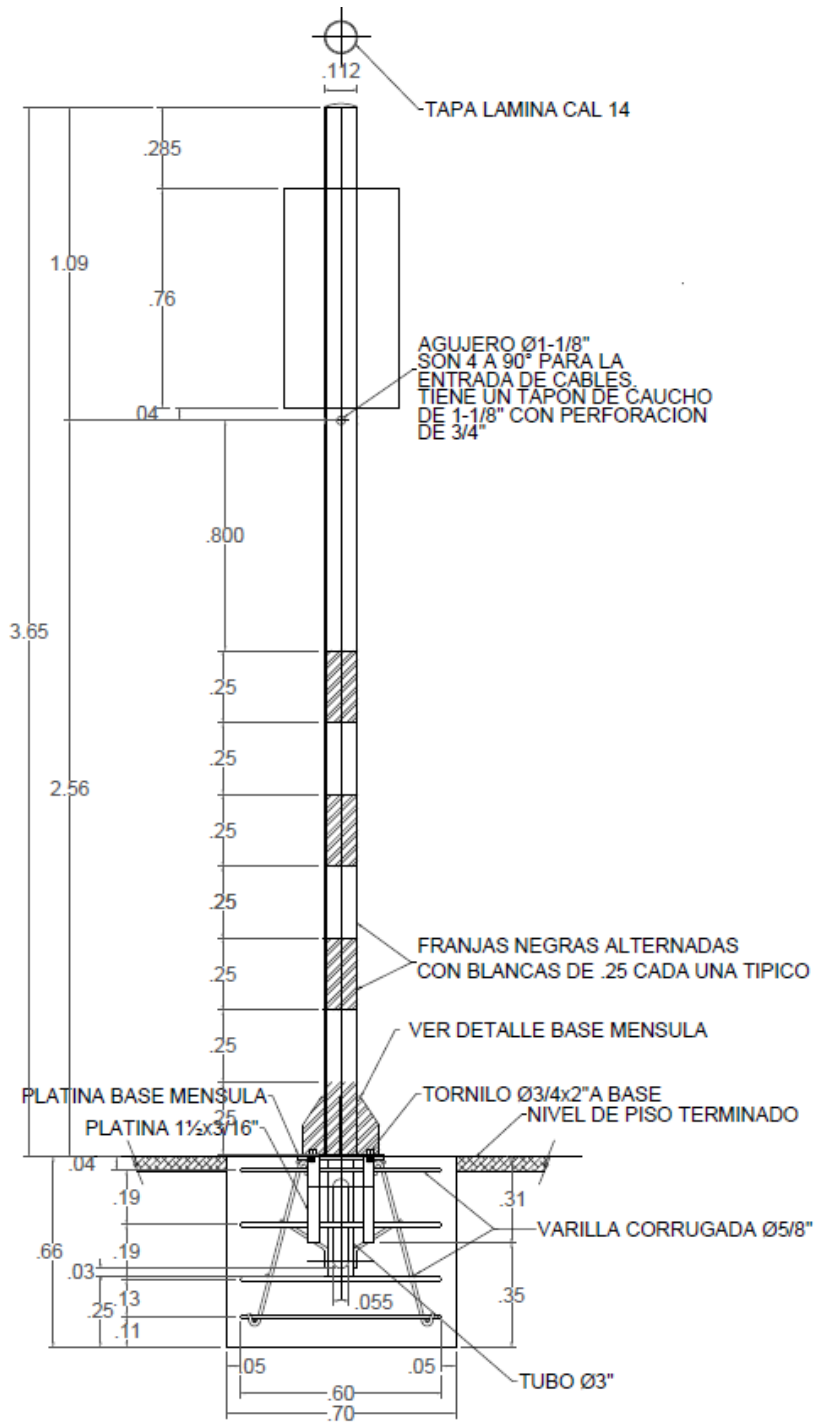
- Las canalizaciones para conducir los cables que unen los controladores locales con las caras de los semáforos se realizan en tubería *PVC* tipo *DB*, pero las cantidades y dimensiones pueden variar dependiendo del sector donde se quiera realizar la canalización, ya sea para vía, andén, adoquín, zona verde y para conexión de poste o ménsula.
- El cable de acometida que se usa para transportar la energía de los transformadores al semáforo tiene diferentes calibres. En el manual de semaforización solo hay un tipo de calibre propuesto para dichos cables de acometida ( $3 \times 12$  AWG), por lo que se debe actualizar por los otros dos calibres de cables de acometida usados en campo ( $3 \times 10$  AWG y  $3 \times 8$  AWG). Cabe aclarar que el calibre del cable de acometida es inversamente proporcional a la distancia de acometida, es decir, si se quiere abarcar una gran distancia se usan cables de acometida con calibre pequeño y viceversa.
- En una reunión realizada por el panel de expertos de semaforización para la actualización del manual de señalización vial, se indicó que los postes deben contar con cuatro (4) franjas negras de 25 cm de ancho cada una, separadas entre sí 25 cm, ubicadas en la parte inferior del poste (Panel de expertos, 2022), por lo que en el manual de semaforización del distrito se deben actualizar las figuras del Poste Tipo I (Enterramiento directo), del Poste Tipo II con base de platina y del Poste Tipo II con ménsula, mediante las Figuras 7, 8 y 9, respectivamente.



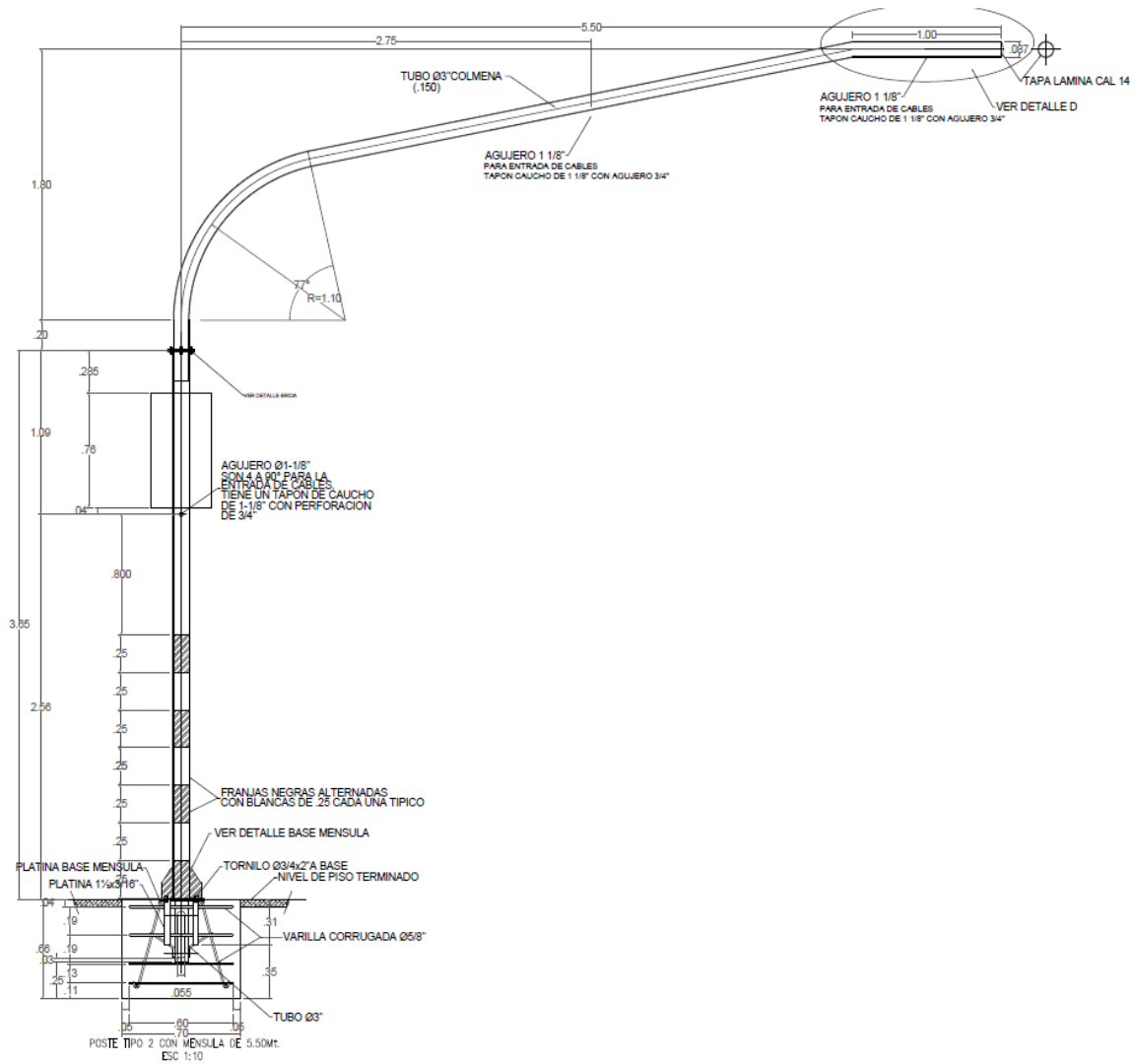
**Figura 7.** Detalle de poste recto de enterramiento directo.



**Figura 8.** Detalle de poste recto con base de platina.

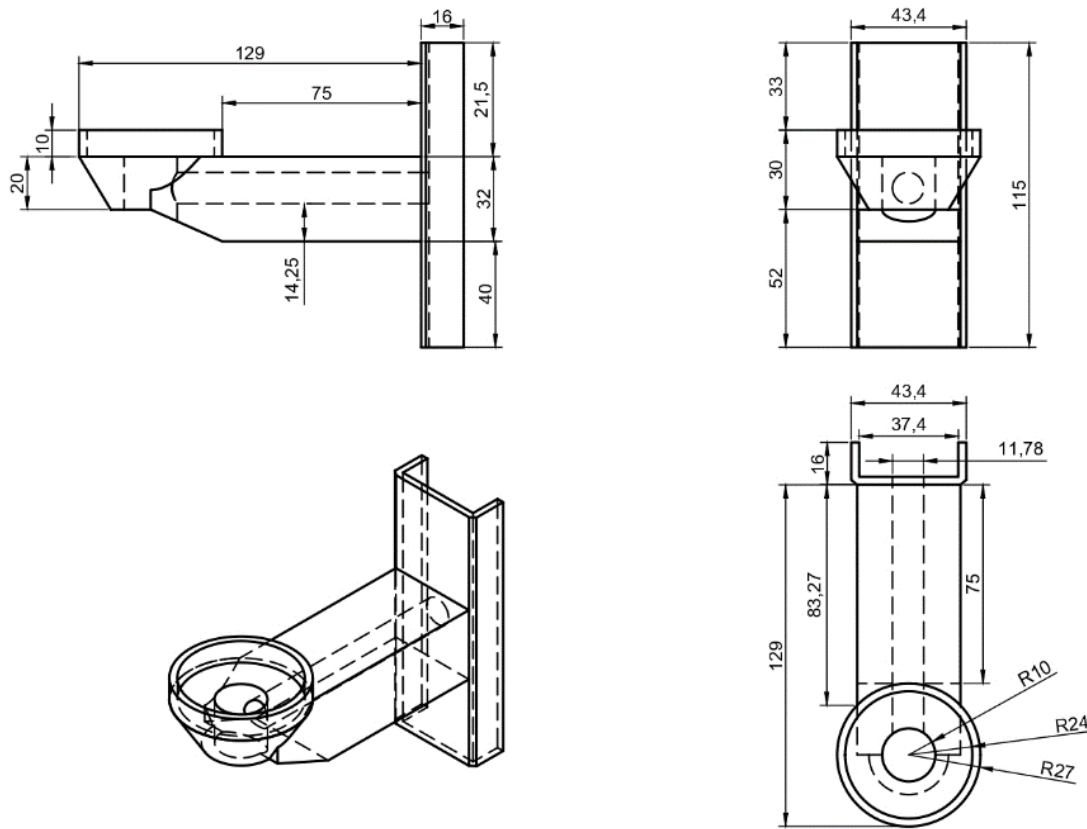


**Figura 9.** Detalle de poste recto con base platina para ménsula.



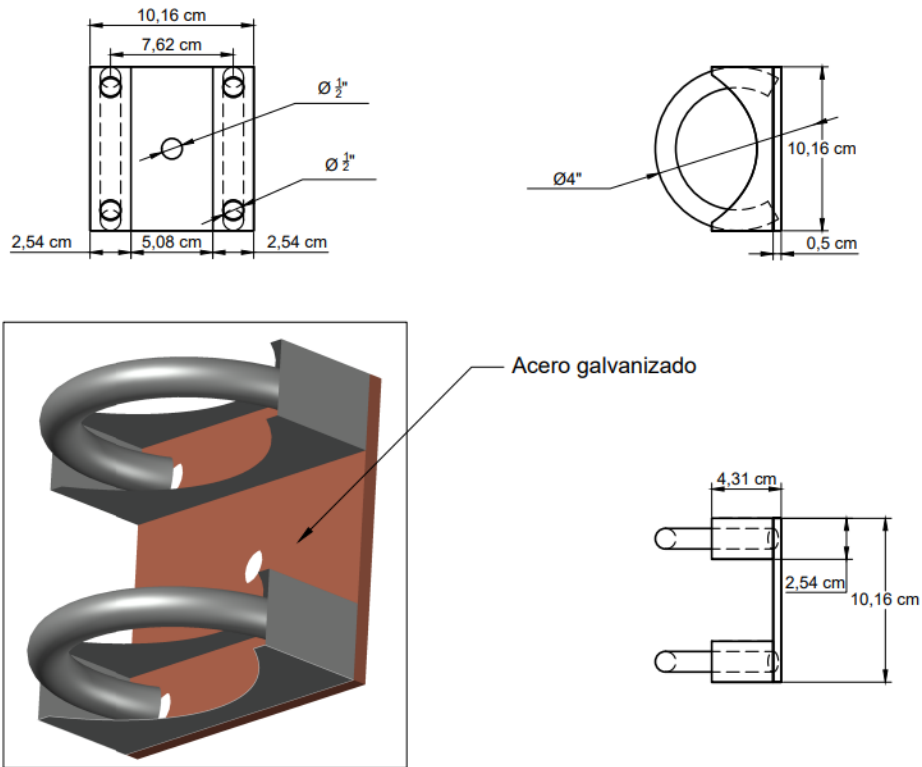
- Los postes para instalación de semáforos en columna son de tres tipos: poste recto de enterramiento directo, poste recto de platina y poste recto de base platina y brida. Se identificó que el poste recto de base platina y brida no se encuentra en el manual, por lo que deben añadirse tanto las especificaciones como las figuras del poste y sus detalles, como se muestra en la *Figura 10*.



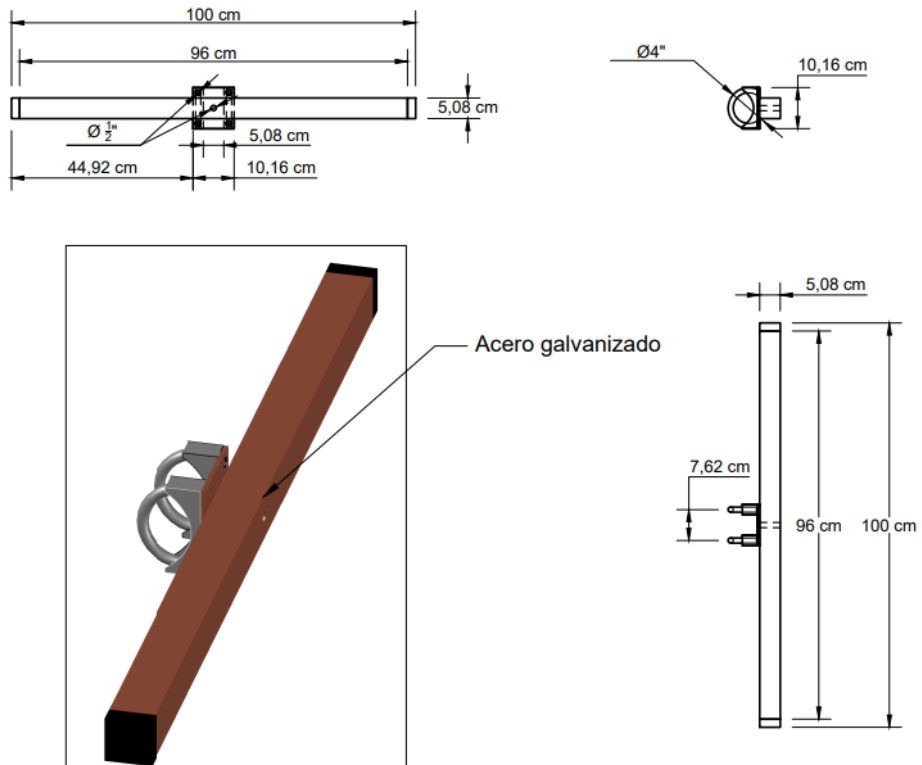
**Figura 11.** Soportes del semáforo.

- Los semáforos vehiculares en ménsula traen consigo unos elementos de soporte que ayudan a que el equipo semafórico pueda funcionar correctamente. El semáforo vehicular se instala al brazo de la ménsula mediante un par de argollas de 4" (también llamadas arañas) de acero galvanizado, como se puede ver en la *Figura 12*. A su vez, sobre la argolla se instala un soporte tipo flauta en acero galvanizado de 1 m de longitud, como se puede observar en la *Figura 13*. Finalmente, al soporte tipo flauta se le instala el semáforo vehicular mediante otros dos soportes, como se puede ver en la *Figura 14*.

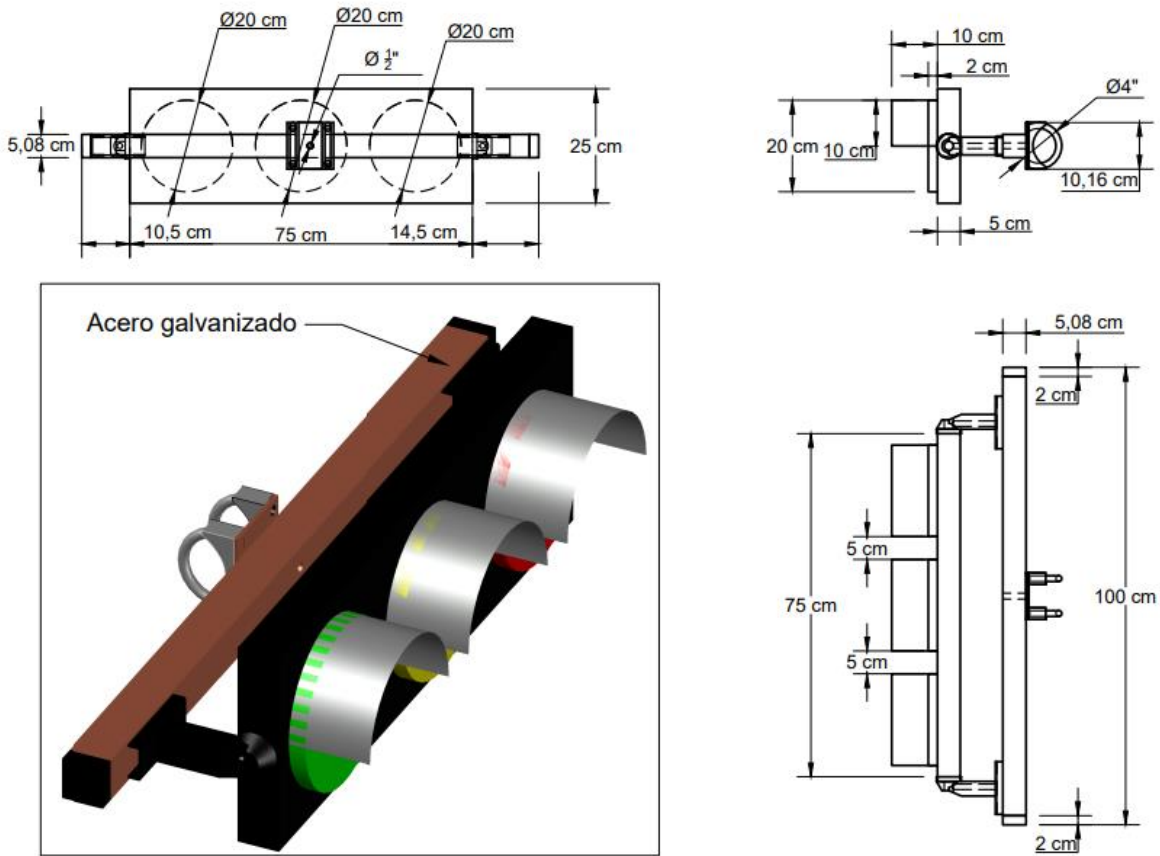
**Figura 12.** Detalle de par de argollas.



**Figura 13.** Detalle de soporte tipo flauta.

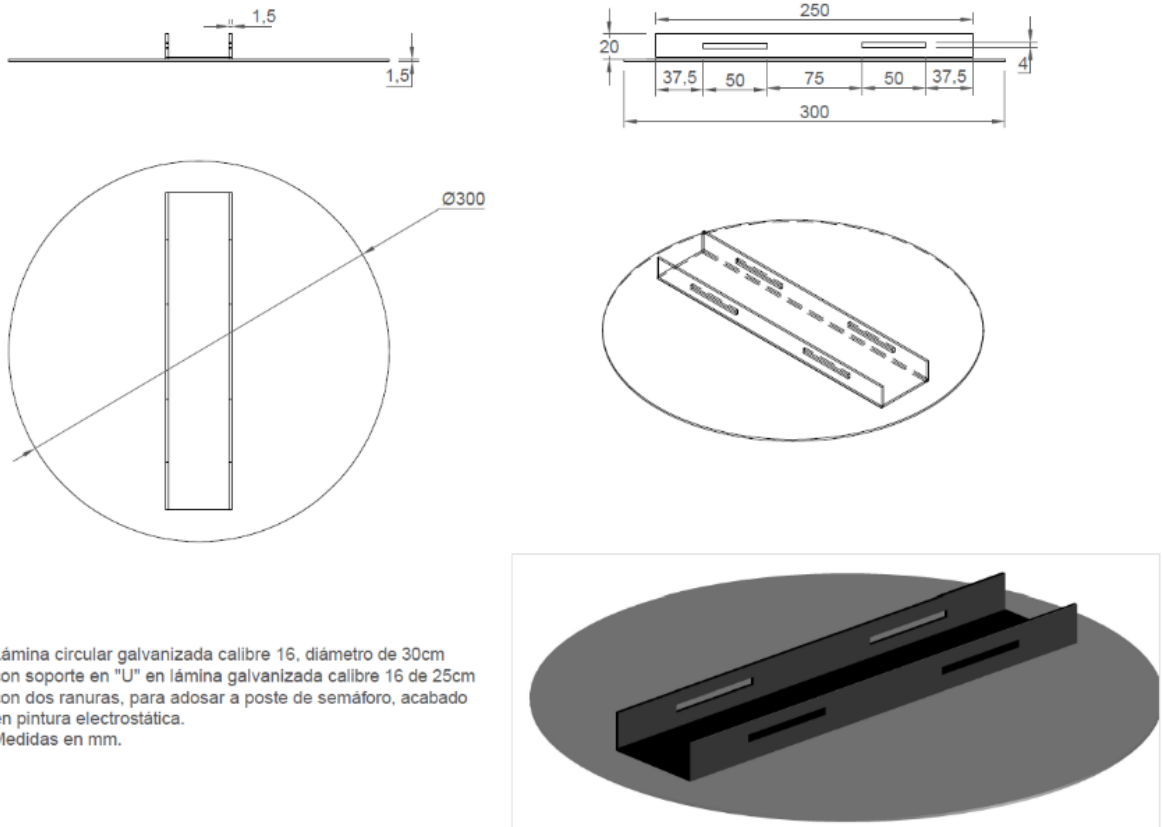


**Figura 14.** Detalle de soporte de semáforo para ménsula.



- La ranura de los discos direccionales, que se puede observar en la *Figura 15*, se usa principalmente para sujetar dichos discos al poste, con el fin de que queden anclados al tubo y puedan cumplir de forma eficiente su función.

**Figura 15.** Detalle de la rampa para el disco direccional.

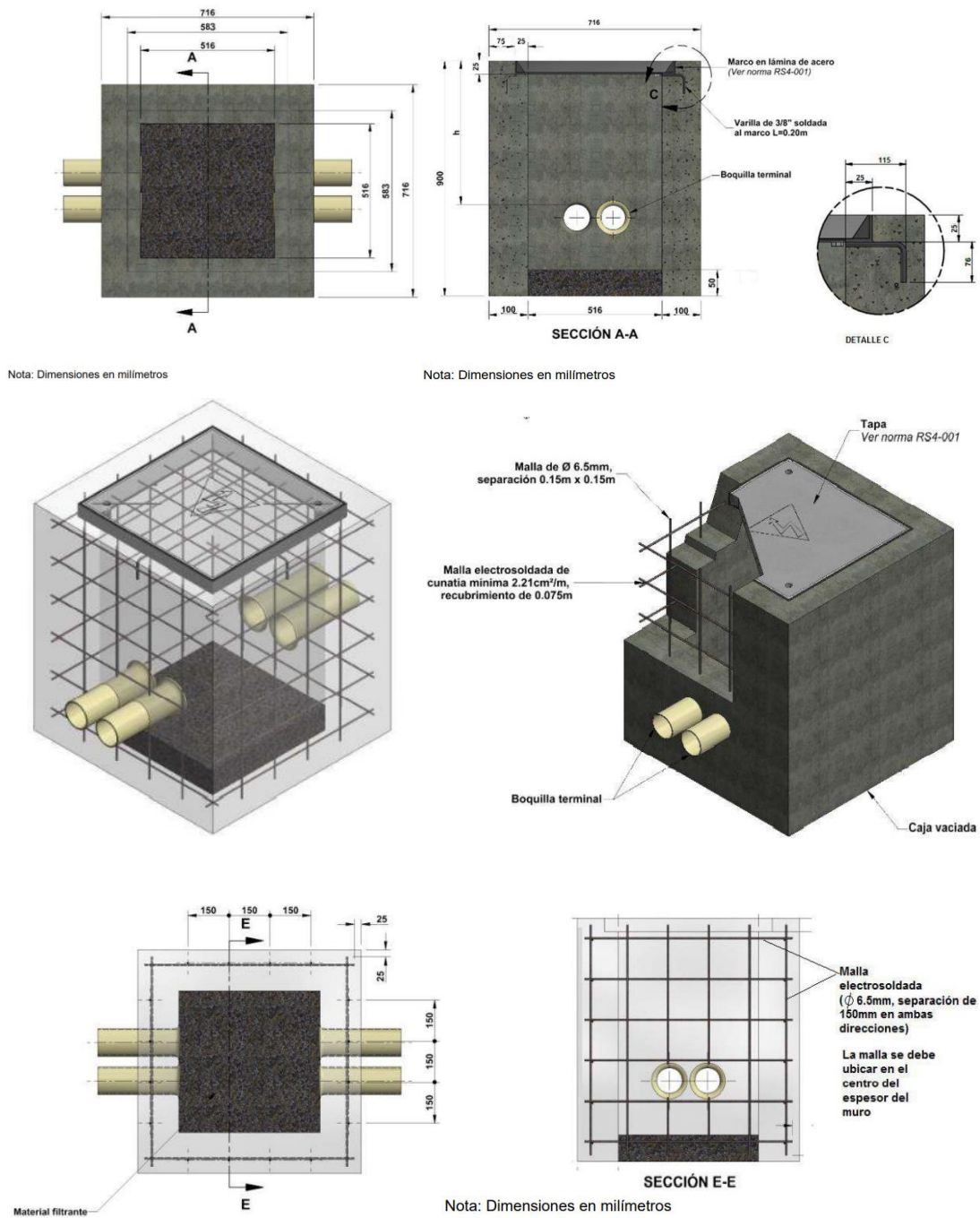


- Notas:
1. Lámina circular galvanizada calibre 16, diámetro de 30cm con soporte en "U" en lámina galvanizada calibre 16 de 25cm con dos ranuras, para adosar a poste de semáforo, acabado en pintura electrostática.
  2. Medidas en mm.

- Las cajas de seguridad o cámaras de inspección usadas actualmente en el distrito son cajas vaciadas en concreto de 50 cm x 50 cm, cajas con bloque de concreto de 50 cm x 50 cm, cajas vaciadas en concreto de 60 cm x 60 cm y cajas con bloque de concreto de 60 cm x 60 cm, las cuales han sido actualizadas en las normas RS3-002 y RS3-003 de EPM, como se puede observar en las Figuras 16, 17, 18 y 19, respectivamente.

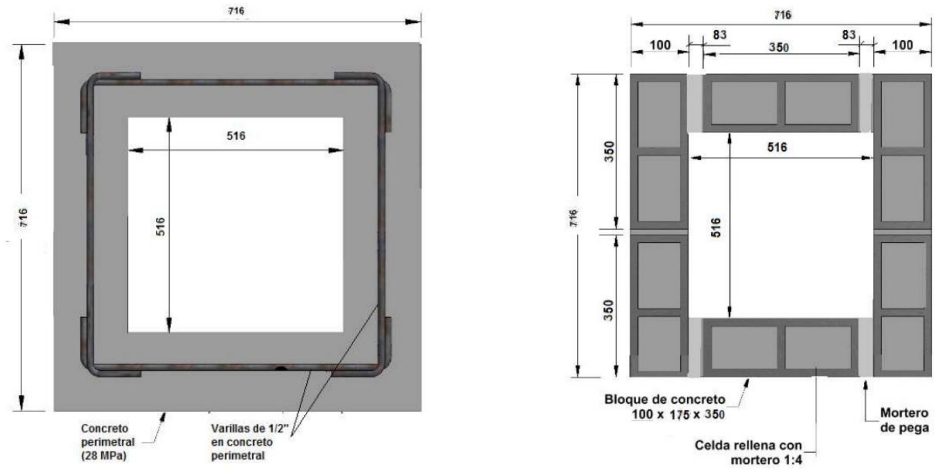


**Figura 16.** Detalle de caja vaciada en concreto 50 cm x 50 cm.



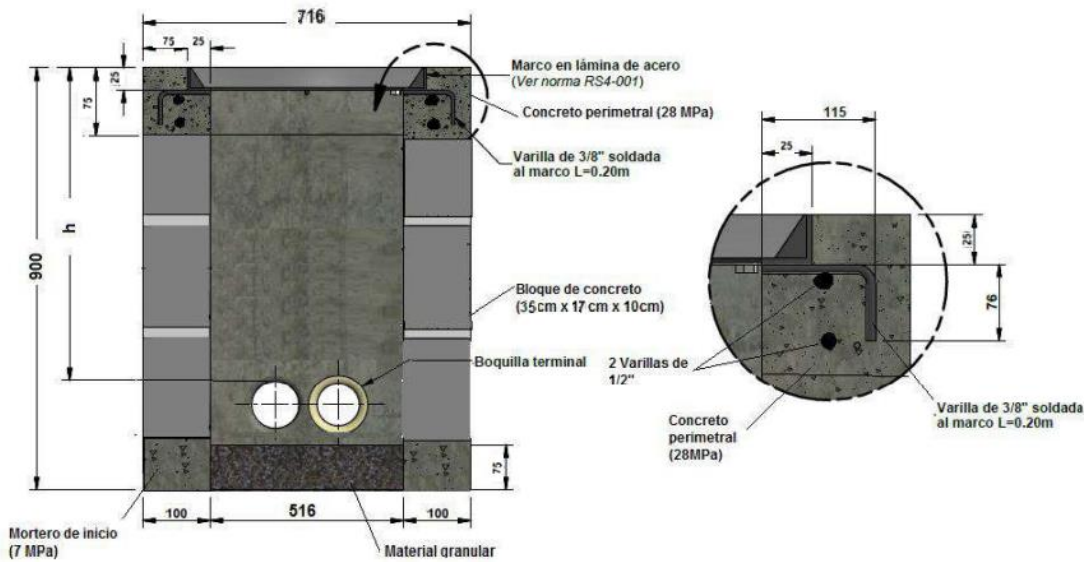
Nota. Fuente: Norma RS3-002 (EPM).

**Figura 17.** Detalle de caja con bloques de concreto de 50 cm x 50 cm.



Nota: Dimensiones en milímetros

Nota: Dimensiones en milímetros

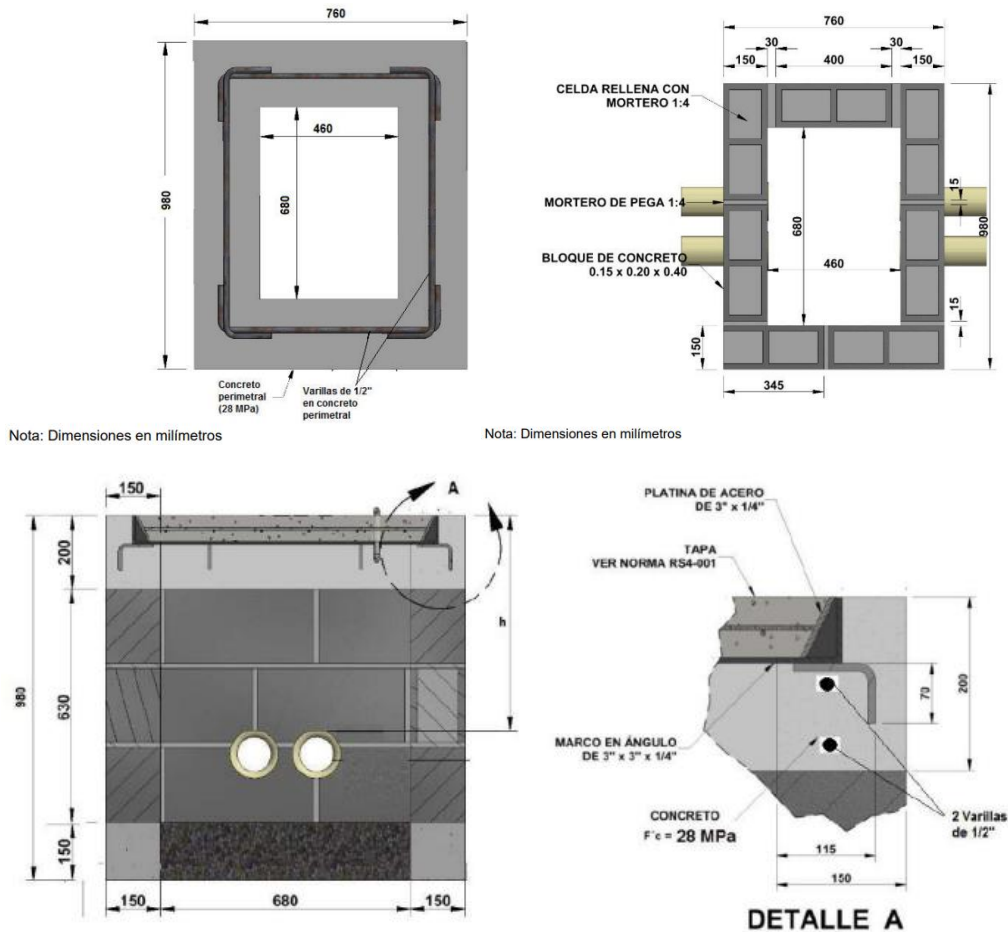


Nota: Dimensiones en milímetros

Nota. Fuente: Norma RS3-002 (EPM).



**Figura 19.** Detalle de caja con bloques de concreto de 60 cm x 60 cm.



Nota: Dimensiones en milímetros

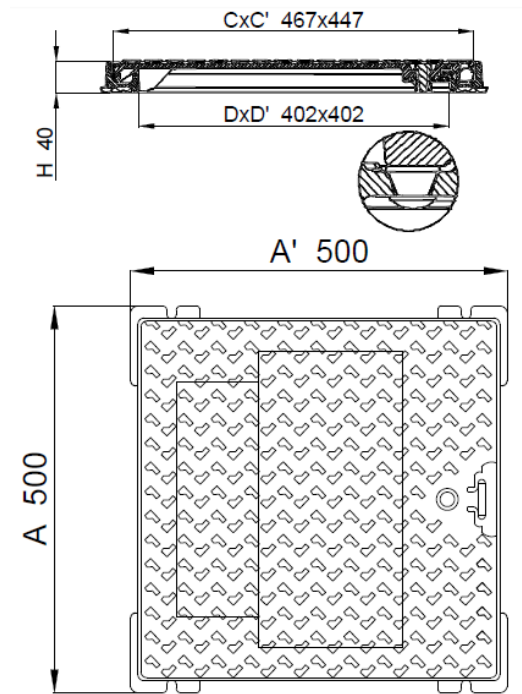
Nota: Dimensiones en milímetros

Nota: Dimensiones en milímetros

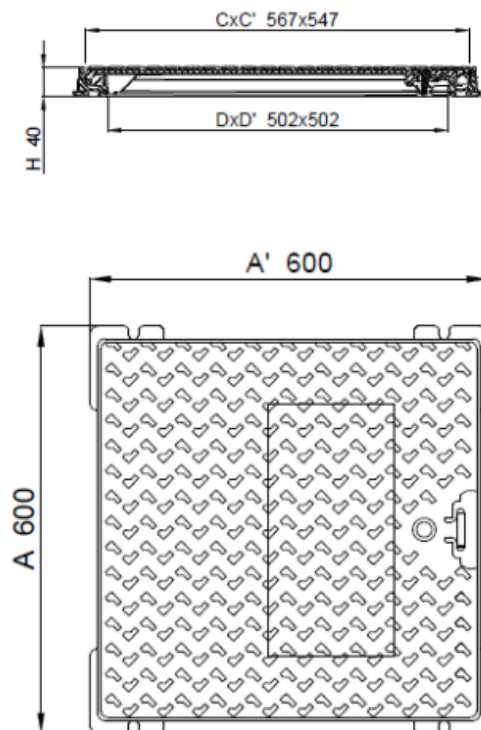
Nota. Fuente: Norma RS3-003 (EPM).

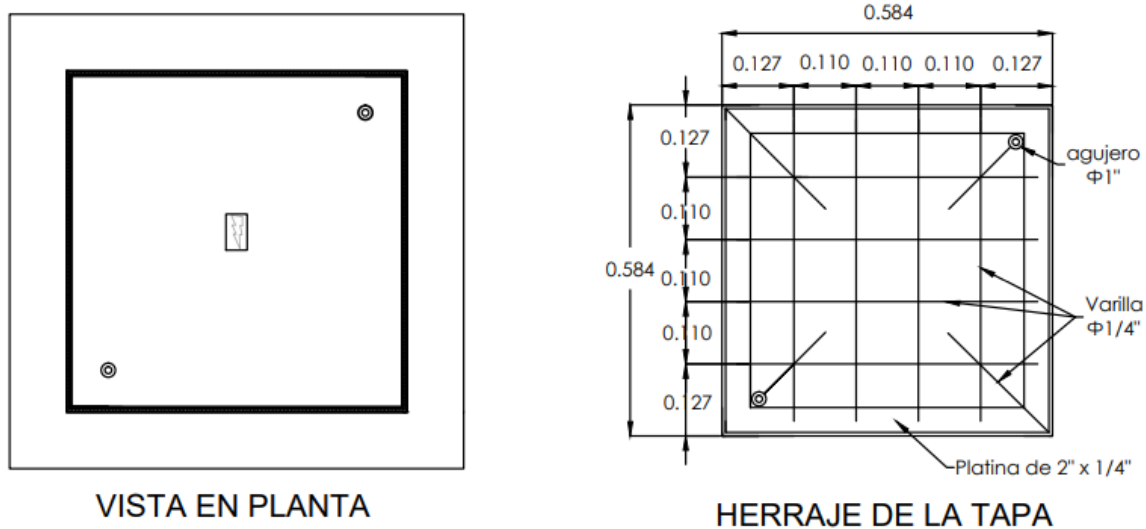
- Las cámaras de inspección cuentan con tapas de seguridad, las cuales cumplen la función de mantener seguro el cableado que va sobre el terreno. El manual de semaforización no cuenta con las especificaciones técnicas ni los planos de las tapas de seguridad usadas actualmente en el distrito (tapas de 50 cm x 50 cm, 60 cm x 60 cm y 60 cm x 80 cm), como se puede observar en las Figuras 20, 21 y 22, respectivamente.

**Figura 20.** Tapa de seguridad de 50 cm x 50 cm.



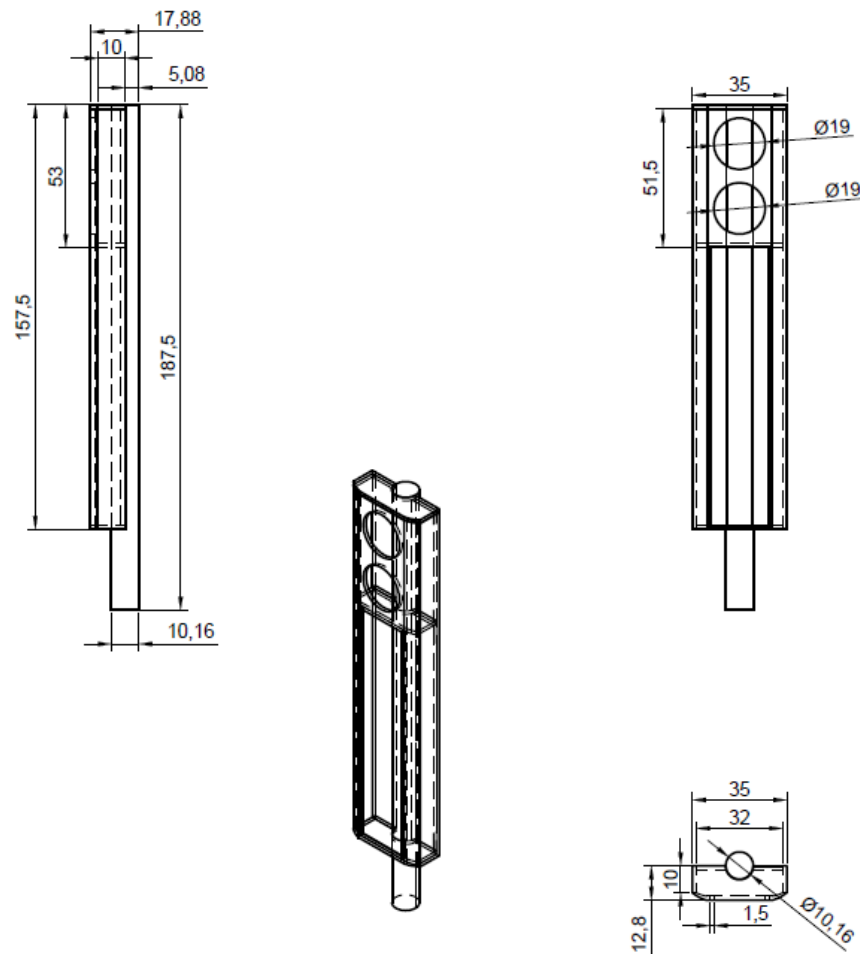
**Figura 21.** Tapa de seguridad de 60 cm x 60 cm.



**Figura 22.** Tapa de seguridad de 60 cm x 80 cm.

Nota. Fuente: Norma RS4-001 (EPM).

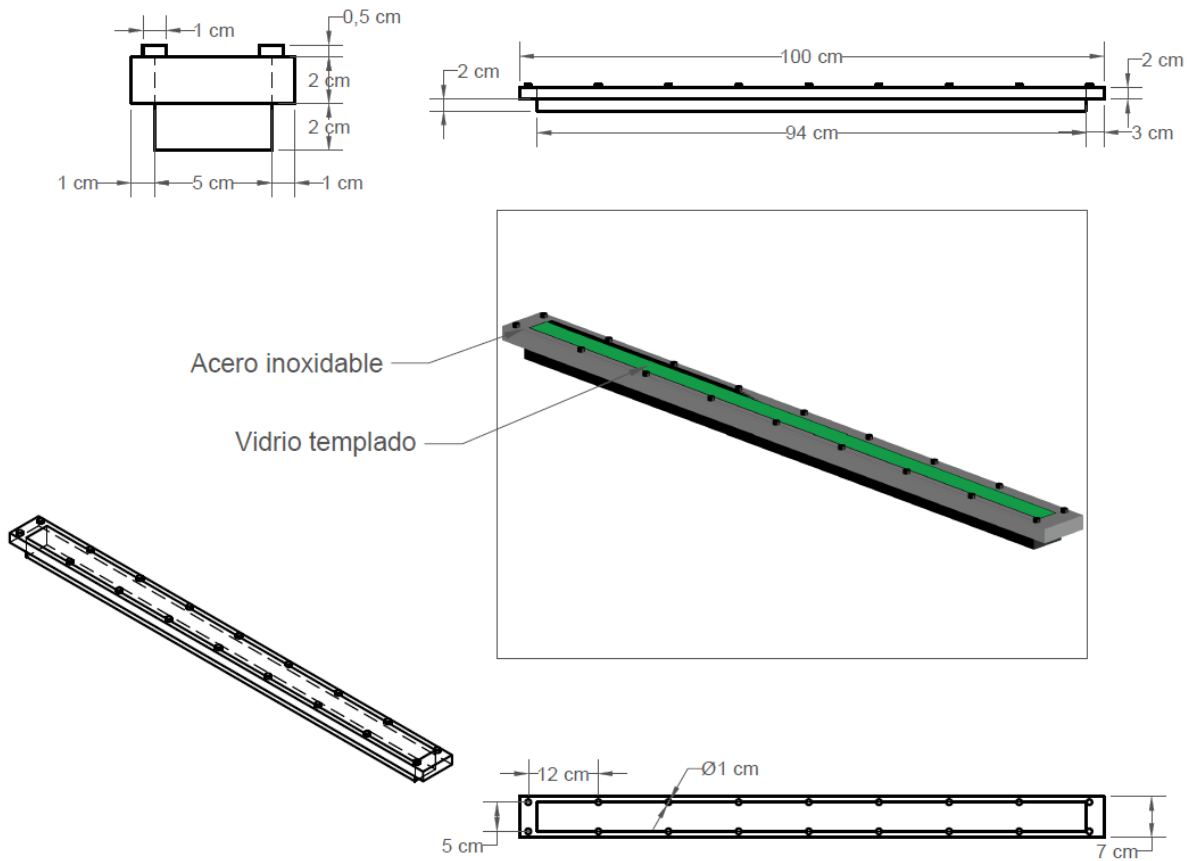
- En el manual falta mencionar y definir las características y especificaciones técnicas de algunos tipos de semáforos peatonales, los cuales son:
  - ✓ Semáforo peatonal de conteo regresivo: Es el dispositivo que tiene la imagen dinámica en la lámpara inferior (tanto rojo como verde) y el contador del tiempo restante para el cambio de aspectos lumínicos en la lámpara superior.
  - ✓ Semáforo peatonal dinámico: Es el dispositivo que tiene la imagen dinámica verde en la lámpara inferior y la imagen dinámica roja en la lámpara superior.
  - ✓ Semáforo peatonal tipo tótem: Es un elemento vertical que cuenta con dos lámparas peatonales (una roja arriba y una verde abajo), un panel de mensajería, un sonorizador, un micrófono y un vibrador para las personas con problemas de visión, como se puede observar en la *Figura 23*.

**Figura 23.** Detalle de semáforo peatonal tipo tótem.

- ✓ Semáforo peatonal de piso: Es usado para proporcionar a los peatones distraídos una señal de luz de advertencia ubicada en el andén, como se puede observar en la *Figura 24*.



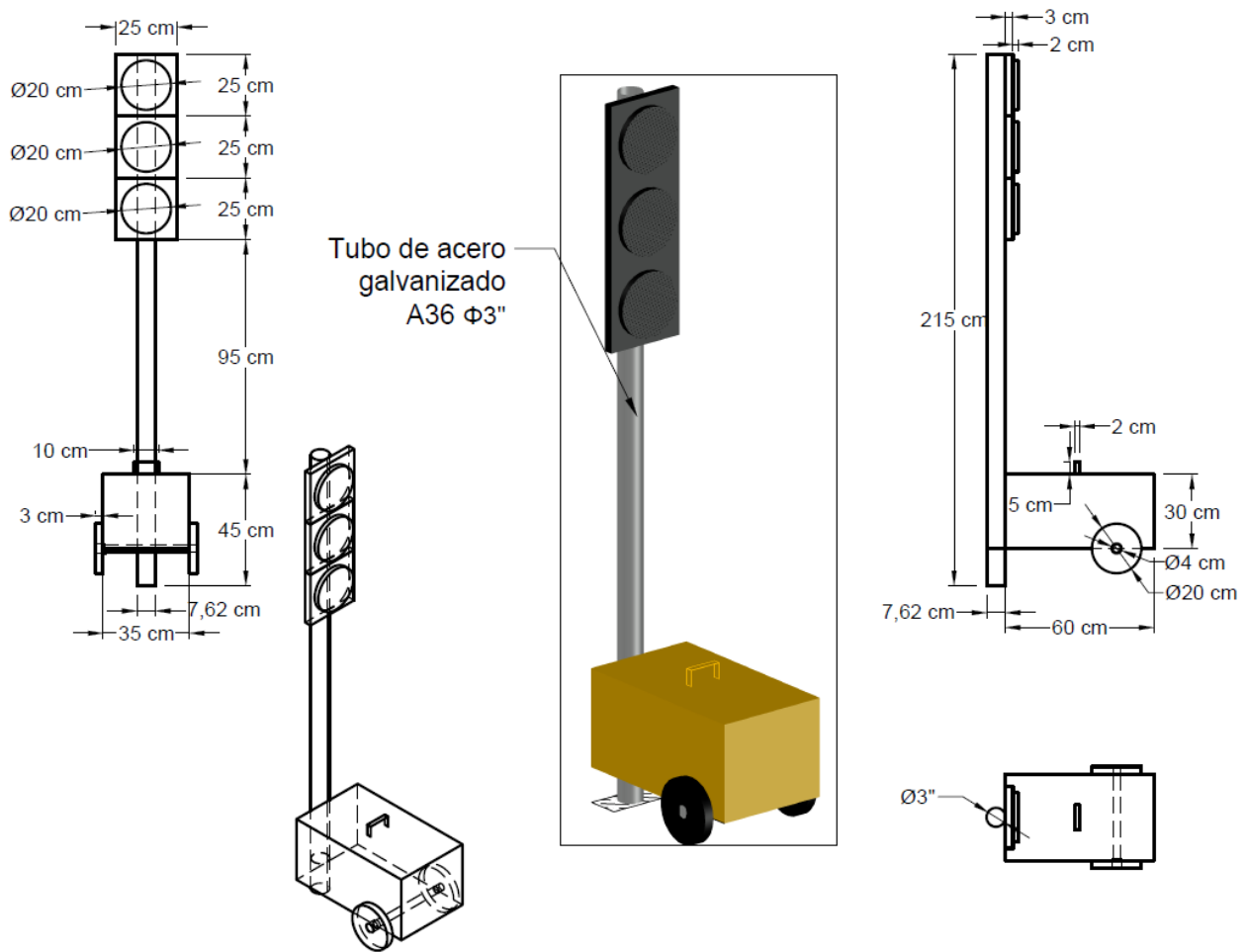
**Figura 24.** Detalle de semáforo peatonal de piso.



- Actualmente existen dos tipos de semáforo vehicular móvil, los cuales son:
  - ✓ Semáforo vehicular móvil para reemplazo temporal de poste: Es usado para relevar los semáforos vehiculares convencionales en caso de que les suceda algún tipo de inconveniente o falla. Las especificaciones técnicas usadas para este semáforo son las mismas que para un semáforo vehicular común, y se puede observar en la *Figura 25*.

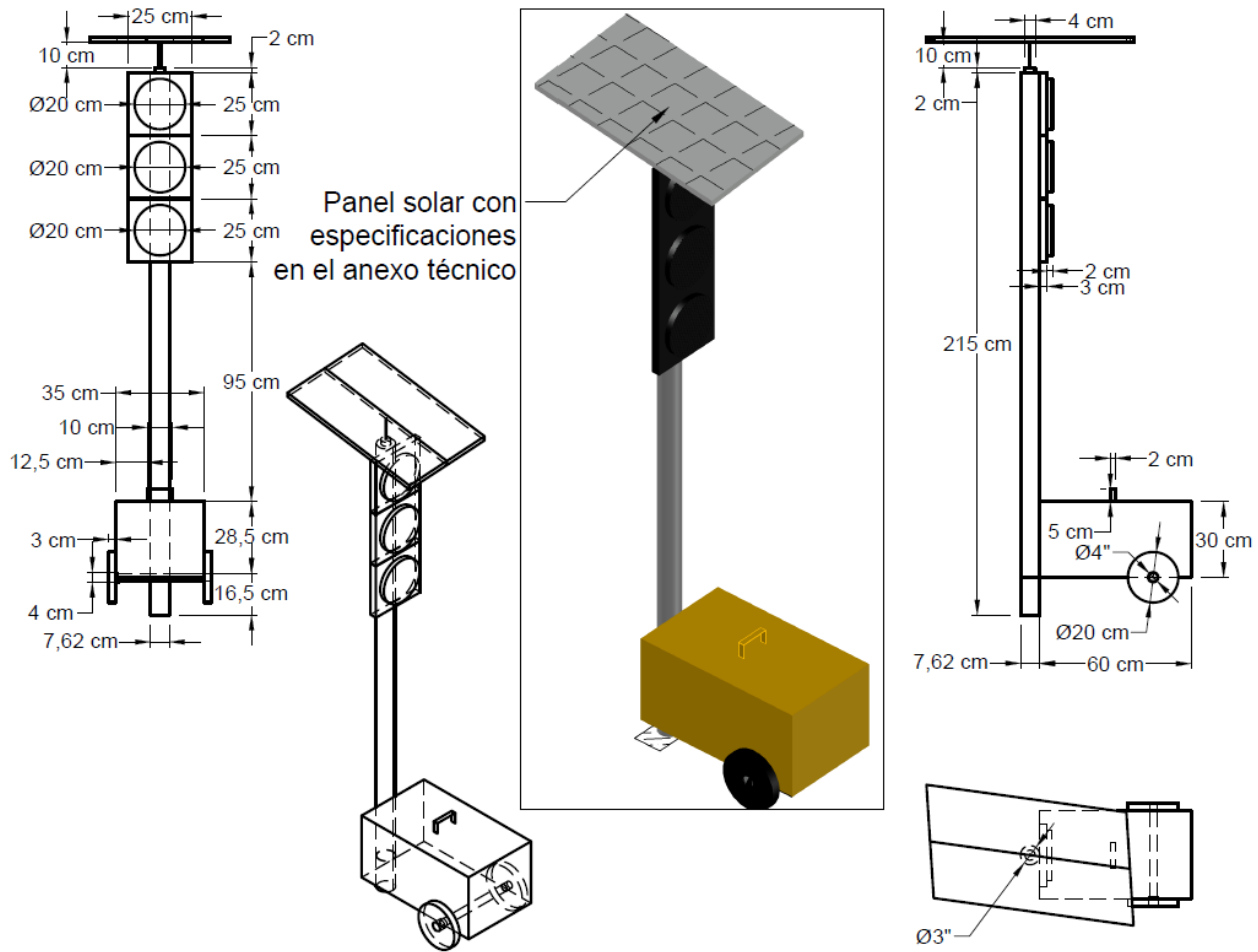


**Figura 25.** Detalle del semáforo vehicular móvil para reemplazo temporal de poste.



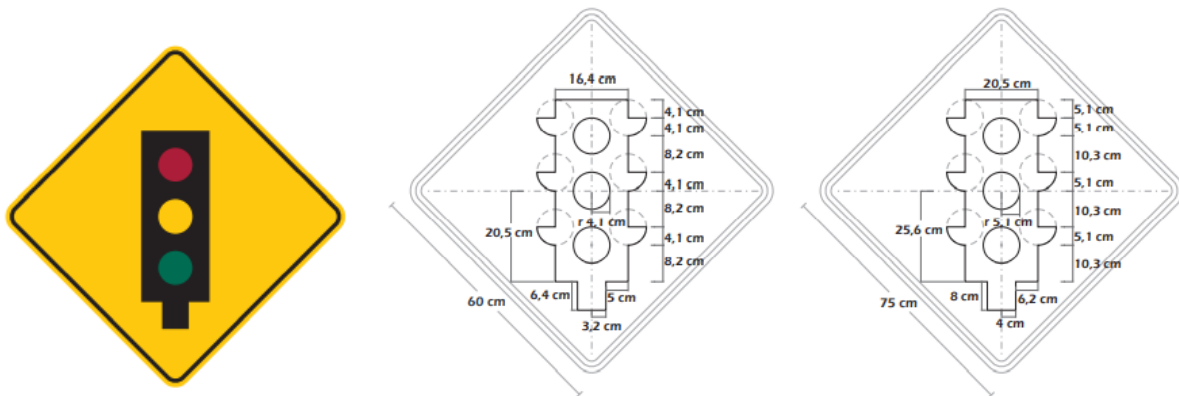
- ✓ Semáforo vehicular móvil con panel solar: Tiene la misma función que el semáforo vehicular móvil anterior, la diferencia es que éste genera energía a través de la luz solar, la cual le da el funcionamiento efectivo al semáforo, el equipo se puede observar en la *Figura 26*.

**Figura 26.** Detalle del semáforo vehicular móvil con panel solar.



- Según el manual de señalización de 2015 (Ministerio de Transporte, 2015), las intersecciones semaforizadas deberán tener ubicada en la vía la señal preventiva *SP-23* que alerte a los actores viales la presencia del equipo semaforizado con el que se encontrarán seguidamente, tal como se puede ver en la *Figura 27*. Asimismo, el pulsador para peatones deberá ir acompañado por la señal de seguridad vial *SI-27A* que indique al peatón su funcionamiento, como se muestra en la *Figura 28*.

**Figura 27.** Señal preventiva SP-23.



*Nota.* Fuente: Manual de señalización 2015.

**Figura 28.** Señal de seguridad vial SI-27A.

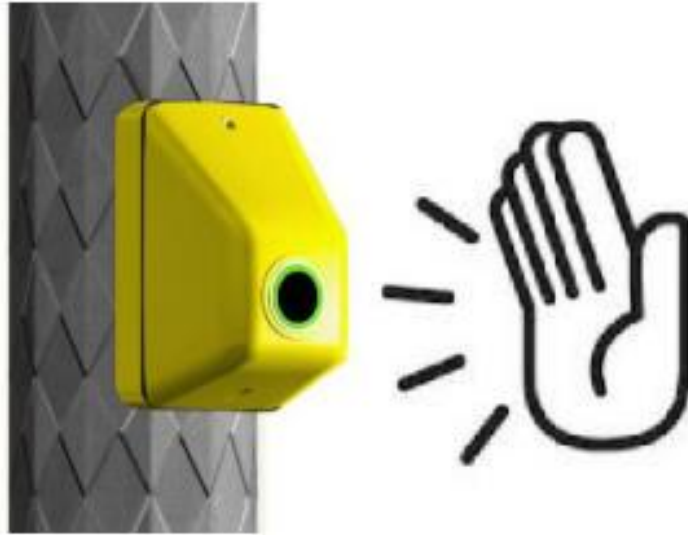
**SI-27A** SEGURIDAD VIAL EN INTERSECCIONES SEMAFORIZADAS



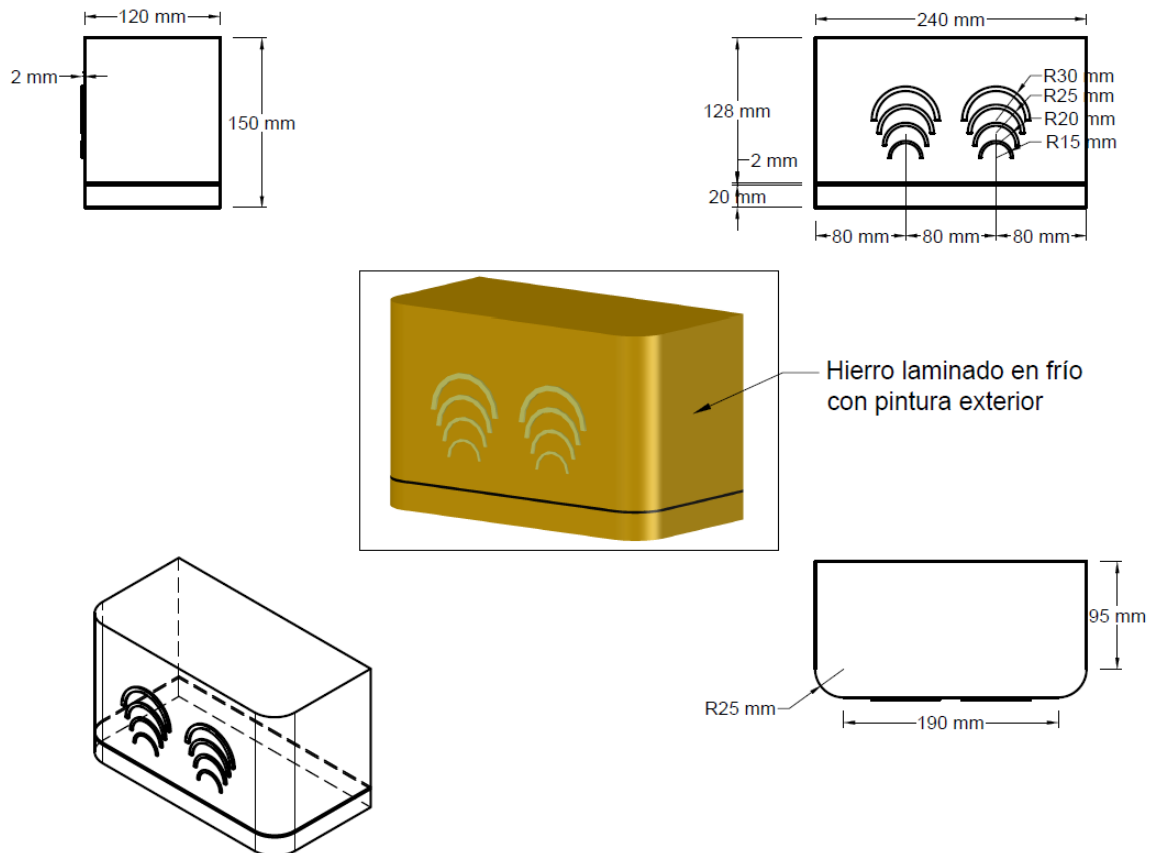
*Nota.* Fuente: Manual de señalización 2015.

- Los postes de los semáforos cuentan con un pulsador tipo Touchless y un módulo sonoro, cuyo fin principal es ayudar a las personas invidentes a estar ubicados en el lugar (a través del pulsador) y avisarles cuando tengan prelación en la intersección (a través del módulo sonoro), los cuales se pueden observar en las Figuras 29 y 30, respectivamente.

**Figura 29.** Esquema del pulsador tipo Touchless.



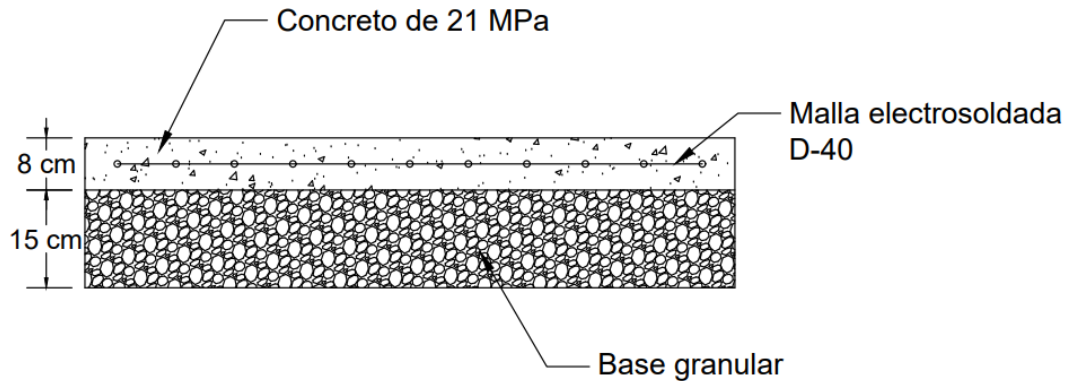
**Figura 30.** Detalle del módulo sonoro.



- En el manual de semaforización se debe crear un nuevo apartado que contenga algunos elementos, que a su vez deben cumplir con el Manual de Espacio Público de Medellín (Alcaldía de Medellín, 2015). Dichos elementos son:

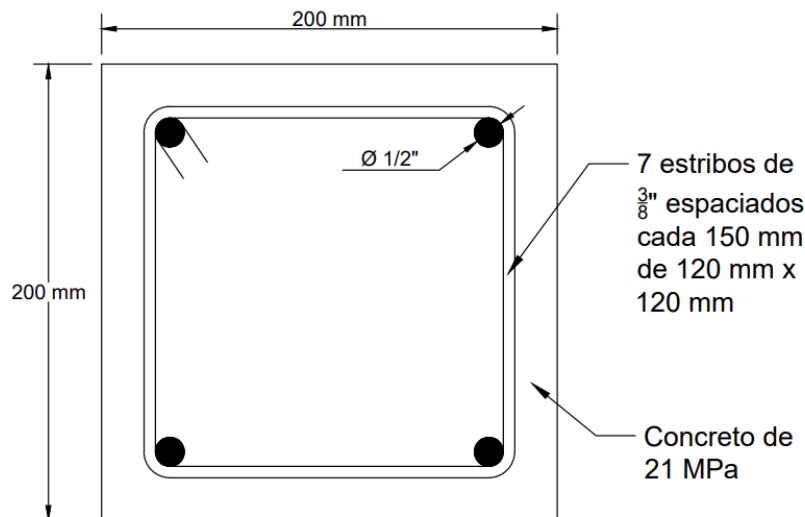
- ✓ El andén, que debe tener concreto de 21 MPa con 8 cm de espesor, malla electrosoldada D-40, base granular de 15 cm de espesor y juntas de dilatación y acabado, como se puede observar en la *Figura 31*.

**Figura 31.** Detalle del andén.

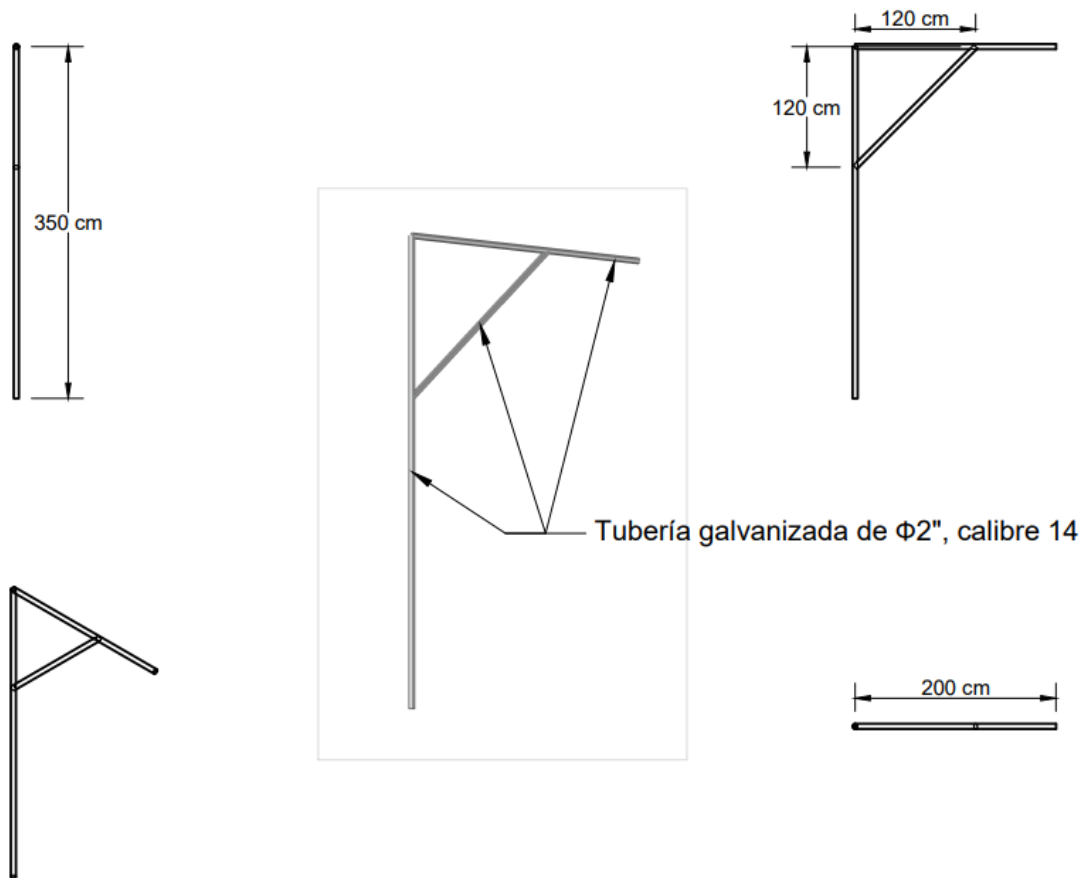


- ✓ Los pasamanos metálicos y las rampas para personas con movilidad reducida deben cumplir explícitamente con lo que se requiere en el Manual de Espacio Público de Medellín (Alcaldía de Medellín, 2015).
- ✓ En caso de que la rampa de acceso no pueda ser apoyada sobre el terreno natural se debe realizar un apoyo en vigas con dimensiones de 200 mm x 200 mm, concreto de 21 MPa, 7 estribos de 3/8" espaciados cada 150 mm de 120 mm x 120 mm y 4 varillas longitudinales de 1/2" (y en todo caso deberá cumplir con la norma NSR-10 o con la norma que esté vigente), como se puede observar en la *Figura 32*.

**Figura 32.** Detalle de viga.



- Se debe crear un nuevo apartado en el documento, para que, cuando se requiera, se adapte un soporte en el poste semafórico con el fin de instalar una cámara video analítica para el aforo vehicular. El soporte debe ser tipo L, de tubería galvanizada de 2" y calibre 14, como se muestra en la *Figura 33*.

**Figura 33.** Detalle del soporte tipo L para cámara a poste recto.

#### 4.6 Análisis y revisión de las alternativas de mejora y actualizaciones propuestas al manual de semaforización de Medellín

Las alternativas de mejora y las actualizaciones propuestas al manual de semaforización de Medellín tienen un impacto directo en la movilidad, ya que, al ser ejecutadas en un tema tan relevante en las vías como lo son los semáforos, tendrán un efecto inmediato en el flujo vehicular del Distrito Especial de Ciencia, Tecnología e Innovación, buscando optimizar los tiempos de movilización de los diferentes actores viales.

Igualmente, mejorar los equipos semafóricos en cuanto a la implementación de actualizaciones en sus características y especificaciones técnicas no solo ayudará a mejorar su configuración y su funcionamiento, sino que también incrementarán su vida útil y tendrán un mejor rendimiento.

---

## 5 Conclusiones

Las mejoras implementadas al manual de semaforización del distrito fueron realizadas principalmente en temas de características y especificaciones técnicas de los equipos usados en las intersecciones semaforicas, y éstas empezarán a regir a partir de diciembre de 2022 en el contrato 4600096067 - Mantenimiento y obras de ampliación y reposición de la red de semáforos en el Distrito Especial de Ciencia, Tecnología e Innovación de Medellín.

Asimismo, el análisis global realizado a los manuales existentes a nivel internacional, brindaron información importante que ayudó a llenar algunos vacíos existentes en el manual del distrito, especialmente en temas de forma y definiciones de algunos parámetros importantes en semaforización.

Por consiguiente, actualizar correctamente este manual traerá consigo una mejora en la composición general de los semáforos del Distrito, ayudando directamente la movilidad en la ciudad, haciéndola más segura, ágil y eficiente, además de que, a partir de esta actualización, los semáforos cumplirán con éxito su principal función, es decir, mantendrán regulado el flujo vehicular y evitarán incidentes entre los diferentes actores viales.

Por otro lado, debido a su originalidad e importancia actual en el mercado, el manual de semaforización debe convertirse en un documento importante para la secretaria de Movilidad del Distrito, por lo que, desde la secretaria, se debe dar a conocer a la comunidad en general. Una forma sencilla de dar a conocer el manual de semaforización actualizado es utilizar los medios masivos de transporte público, a través de mensajes auditivos y visuales resaltando los beneficios de este documento, ya que en éstos se congregan una alta cantidad de usuarios durante todo el día.

De esta forma, contar con un manual de semaforización actualizado ayudará al Distrito en proyectos futuros, erigiéndose principalmente como un documento guía para los contratistas y la interventoría que posean la tarea de ejecutar distintos proyectos que traigan consigo temas de semaforización.

---

## Referencias

- Administradora Boliviana de Carreteras. (2006). *Dispositivos de control de tránsito*. La Paz.
- Alcaldía de Medellín. (2015). *Manual de Espacio Público*. Medellín.
- Gamarra, A. E. (2019). *Influencia de la semaforización forzada y el nivel de servicio de la rotonda - Parque de los héroes Huancayo 2017*. Huancayo.
- Horizontes de Vías y señales C.A. (1991). *Manual interamericano para el control del tránsito*. Montevideo.
- Ministerio de Transporte. (2015). *Ministerio de Transporte*. Obtenido de Ministerio de Transporte: <https://mintransporte.gov.co/documentos/29/manuales-de-senalizacion-vial/>
- Panel de expertos. (2022). *Semaforización para la actualización del manual de semaforización*. Bogotá.
- Salamanca, J. R. (2020). *Sistema de semaforización inteligente, aportes y ventajas a la movilidad, salud y calidad de vida de Bogotá*. Bogotá.
- Secretaría de Movilidad de Medellín. (Febrero de 2022). *ISOLUCION*. Obtenido de ISOLUCION: <https://www.medellin.gov.co/Isolucion/Documentacion/frmListadoMaestroDocumentos.aspx?Atras=1>
- TransporTeinforma. (2022). *Especificaciones técnicas para la instalación de semáforos*. Santiago.