



**Valoración, Diseño y Programación del Sistema de Control de una
Planta de Destilación de Alcoholes para Licores Artesanales**

Jean Paul Salgado Salgado

Informe de práctica presentado para optar al título de Ingeniero Mecánico

Asesor Interno

Ricardo Moreno Sánchez, PhD en Mecatrónica

Asesor Externo

Bryan Hernández Cano, Profesional Universitario

Universidad de Antioquia
Facultad de Ingeniería
Ingeniería Mecánica
Medellín, Antioquia, Colombia
2024

Cita	(Salgado Salgado, 2024)
Referencia	Salgado Salgado, J.P. (2024). <i>Valoración, Diseño y Programación del Sistema de Control de una Planta de Destilación de Alcoholes para Licores Artesanales</i>
Estilo APA 7 (2020)	[Informe de práctica]. Universidad de Antioquia, Medellín, Colombia.



Centro de Documentación Ingeniería (CENDOI)

Repositorio Institucional: <http://bibliotecadigital.udea.edu.co>

Universidad de Antioquia - www.udea.edu.co

El contenido de esta obra corresponde al derecho de expresión de los autores y no compromete el pensamiento institucional de la Universidad de Antioquia ni desata su responsabilidad frente a terceros. Los autores asumen la responsabilidad por los derechos de autor y conexos.

Agradecimientos

Antes de adentrarme en los detalles técnicos y académicos de este trabajo de grado, deseo expresar mi más profundo agradecimiento a aquellos que han hecho posible no solo la culminación de este proyecto, sino también mi desarrollo personal y profesional a lo largo de esta etapa.

En primer lugar, mis sinceras gracias a mi asesor, el Ph.D. Ricardo Moreno, cuya guía y mentoría han sido fundamentales en este viaje. Su incansable disposición y dedicación no solo han iluminado el camino académico que he recorrido, sino que también han reforzado en mí la importancia del rigor y la ética en la ingeniería. Su sabiduría y paciencia han sido un faro constante en los momentos de incertidumbre.

Mi gratitud se extiende también al Grupo Interdisciplinario de Estudios Moleculares (GIEM) y a la Fábrica de Licores de Antioquia. Gracias por brindarme la oportunidad de participar en un ambiente de trabajo real y desafiante, donde pude aplicar y expandir mis conocimientos en el área de automatización. Esta experiencia no solo ha enriquecido mi aprendizaje académico, sino que también ha solidificado mi vocación por la ingeniería mecánica, ofreciéndome una ventana invaluable hacia la vida profesional.

No puedo dejar de mencionar a mi amiga y compañera de toda la carrera, Juliana Vélez. Gracias, Juliana, por ser el apoyo incondicional y la voz de ánimo en los desafíos más grandes. Tu amistad ha sido un regalo invaluable y tu resiliencia un modelo a seguir. Juntos hemos sorteado retos académicos que parecían insuperables, compartiendo no solo conocimientos sino también sueños y aspiraciones.

Quiero expresar un agradecimiento muy especial a mis padres, quienes han sido mi principal fuente de apoyo y amor incondicional desde el principio. Gracias por creer en mí, por su sacrificio y paciencia, y por enseñarme que, con esfuerzo y dedicación, todos los sueños son alcanzables. Su ejemplo ha sido mi guía y motivación constante.

Finalmente, agradezco a cada uno de los profesores y compañeros de la Universidad de Antioquia que han sido parte de este recorrido. Cada uno de ustedes ha dejado una huella imborrable en mi formación. Gracias por compartir su tiempo, conocimiento y experiencias, que han enriquecido profundamente mi vida académica y personal.

Este trabajo es el resultado no solo de un esfuerzo individual, sino de un esfuerzo colectivo. A todos, mi más sincero agradecimiento.

Tabla de contenido

Resumen	10
Abstract	11
Introducción	12
1. Planteamiento del problema	13
1.1 Antecedentes	13
2. Justificación.....	17
3. Objetivos	18
3.1. Objetivo general	18
3.2. Objetivos específicos.....	18
4. Marco teórico	19
4.1. Proceso general	19
4.2 Columnas de destilación.....	20
4.2 Control de Columnas de Destilación.....	23
4.3. Estrategias de Control	24
4.4. Elementos de control.....	25
4.4.1. Termopares tipo K	25
4.4.2. Sensores de presión.....	26
4.4.3. Sensores de flujo por presión diferencial.....	27
4.4.4. Sensores de nivel.....	27
4.4.5. Válvulas proporcionales.....	28
4.4.6. Válvulas solenoides	28
5. Metodología	29
5.1. Reconocimiento de la planta	29

5.2. Desarrollo de módulos de diagnóstico	29
5.2.1. Planteamiento y esquematización de los módulos.....	30
5.2.1.1. Módulo 1	30
5.2.1.2. Módulo 2 y resistencia sumergida.....	34
5.3. Diagnóstico del sistema de control.....	36
5.3.1. Diagnóstico del controlador	39
5.4. Esquematización y programación del sistema	43
6. Resultados y Discusión	44
6.1. Módulos montados	44
6.2. Resultados de las valoraciones	45
6.2.1. Resultados del Controlador.....	45
6.2.2. Resultados en sensores de temperatura.....	48
6.2.3. Resultados sensores de presión.....	50
6.2.4. Resultados válvulas proporcionales de presión	51
6.2.5. Resultados sensores de nivel discontinuo	53
6.2.6. Resultados válvulas solenoides.....	54
6.2.7. Hallazgos generales y resumen de diagnóstico.....	54
6.3. Proceso de destilación planteado.....	55
6.4. Automatización del sistema	58
Referencias	61
Anexos.....	66

Lista de tablas

Tabla 1 Ejemplo de lazos de control en una torre de destilación. Tomada de: (Liñan, 2018).....	16
Tabla 2 Variables que afectan al sistema	24
Tabla 3 Resumen del diagnóstico.....	55
Tabla 4. Estados y transiciones	59

Lista de figuras

Figura 1 Tecnologías disponibles para la producción de alcohol a partir de caña de azúcar. Tomada de: (Cardona et al. 2005).....	14
Figura 2 Caja negra torre de destilación. Tomada de: (Blanco, 2011).....	15
Figura 3 Ejemplo de arquitectura de control. Tomada de (Blanco, 2011).....	15
Figura 4 Proceso general. Tomada de (Vargas & Giraldo, 2014).....	19
Figura 5 Esquema básico de una columna de destilación. Tomada de (Alzate, 2010).....	21
Figura 6 Fases a través de una columna de platos perforados. Tomada de: (Alzate, 2010).....	22
Figura 7 Ventana de operación en función del flujo. Tomada de: (Navas, 2014).....	23
Figura 8 Ejemplo de Termopar tipo K. Tomada de (Gil, 2023).....	25
Figura 9. Ejemplo de sensor de presión. Tomada de (PCE Instruments, 2023).....	26
Figura 10 Ejemplo de transmisor de presión LD301. Tomada de (SMAR Technology Company, s. f.).....	27
Figura 11 Transductor tipo 1000. Tomada de (Via Industrial, s. f.).....	28
Figura 12 Interacción entre módulos de testeo.....	30
Figura 13 Diagrama de conexión Módulo 1.....	31
Figura 14 Ejemplo de placa MAX6675. Tomada de (Electronica SAFG, s. f.).....	32
Figura 15 Ejemplo de placa HW-685. Tomada de (TD Electrónica, 2024).....	32
Figura 16 Ejemplo de módulo de relé. Tomado de (BricoGeek, s.f.).....	33
Figura 17 Ejemplo de Arduino UNO. Tomada de (Arduino, s. f.).....	34
Figura 18 Módulo 2, perturbaciones de presión.....	35
Figura 19 Circuito neumático de control de presión.....	36
Figura 20 Controlador programable Opto 22 SNAP PAC R1.....	37
Figura 21 Procedimiento de diagnóstico.....	38

Figura 22	Proceso de restablecimiento de PAC a condiciones de fábrica	40
Figura 23	Asignación de nueva dirección IP al PAC.....	41
Figura 24	Test de envío y recepción de datos PC - PAC	41
Figura 25	Reconocimiento de PAC mediante software	42
Figura 26	Comprobación mediante software del funcionamiento de los dispositivos.....	43
Figura 27	Montaje del Módulo 1.....	44
Figura 28	Montaje del Módulo 2.....	45
Figura 29	Tablero de control actual	46
Figura 30	Termopares tipo K instalados en planta.....	48
Figura 31	Medición del cambio de resistividad en los termopares	49
Figura 32	Esquema de conexión para comprobación inicial de funcionamiento.....	49
Figura 33	Diagrama de conexión módulo de diagnóstico - termopar	50
Figura 34	Sensores transmisores de presión instalados en planta.....	50
Figura 35	Esquema de conexión, diagnóstico de sensores de presión	51
Figura 36	Diagrama de conexión para diagnóstico de válvula proporcional	52
Figura 37	Diagnóstico de válvula proporcional	53
Figura 38	Diagnóstico de sensores de nivel discontinuos.....	53
Figura 39	diagnóstico de funcionamiento válvulas solenoides.....	54
Figura 40.	Diagrama P&ID de torre de destilación.....	56
Figura 41.	Red de Petri de la Automatización del proceso.	58

Resumen

La Universidad de Antioquia dispone de una Planta de Destilación y Fermentación de Alcohol Carburante en el municipio de Frontino, Antioquia, la cual se encuentra en estado inoperativo. En este trabajo se diagnosticó, diseñó y programó el sistema de control de la planta con el fin de acondicionarla para la producción de alcohol artesanal para consumo humano. Se desarrollaron tres dispositivos para el diagnóstico de 71 sensores, 35 actuadores y un controlador lógico programable, mediante la medición de variables eléctricas, físicas y de temperatura, y se implementaron acciones correctivas sobre los elementos en falla, se estableció el diagrama de flujo del proceso y se estableció la arquitectura de control centralizada con base en las condiciones operacionales de la planta; finalmente, se definió la disposición del tablero de control y se programó en Ladder la simulación del control del sistema.

Palabras clave: Destilación, Lazo de control, Termopar tipo K, Sensor de presión, Actuadores

Abstract

The University of Antioquia has a Fuel Alcohol Distillation and Fermentation Plant located in the municipality of Frontino, Antioquia, which is currently in an inoperative state. This work involved diagnosing, designing, and programming the control system of the plant in order to adapt it for the production of artisanal alcohol for human consumption. Three devices were developed for diagnosing 71 sensors, 35 actuators, and a programmable logic controller, through the measurement of electrical, physical, and temperature variables. Corrective actions were implemented on faulty elements, the process flow diagram was established, and the centralized control architecture was defined based on the operational conditions of the plant. Finally, the layout of the control panel was defined, and the system control simulation was programmed in Ladder logic.

Keywords: Distillation, Control loop, K-type thermocouple, Pressure sensor, Actuators.

Introducción

Colombia tiene un amplio y dinámico mercado en el sector licorero. De acuerdo con el Centro Virtual de Negocios (2023), en el año 2022 se importaron más de 89 millones de litros de bebidas alcohólicas; si bien la cerveza de malta es el licor con mayor importación en el país (35,9%), los licores de caña representaron el 6,9% de las importaciones, equivalentes a USD\$11,1 millones, siendo que la Fábrica de Licores de Antioquia importó el 3,1% de este valor (Maldonado, 2023).

La ley 5 de 2019 abrió las puertas a la producción local de alcohol destilado a partir de la caña para pequeños trapiches mediante incentivos fiscales, formalización de pequeños productores y apoyo a la comercialización y exportación (Congreso de Colombia, 2019), creando así una excepción al monopolio de licores en el país (Molano, 2022). Esto marcó el auge del mercado de licores artesanales en el país, con un crecimiento del 40% en la producción (S. Maldonado, 2023).

En el año 2009 la Corporación Colombiana de Investigación Agropecuaria (CORPOICA) donó a la Universidad de Antioquia una planta de destilación para la producción de alcohol carburante ubicada en el municipio de Frontino, cuya capacidad de producción hizo que su operación fuera inviable con respecto a los precios del alcohol carburante en la época. Desde su instalación, la planta ha estado inoperativa.

Aproximadamente desde el año 2017 la Universidad de Antioquia en conjunto con el Grupo Interdisciplinario de Estudios Moleculares (GIEM) ha tenido la iniciativa de reactivar y poner a punto esta planta, rediseñándola para la producción de alcohol artesanal para consumo humano, con el fin de aportar a la economía local apoyando directamente a los productores de caña de la zona.

Este proyecto es uno de los primeros pasos en la transformación y puesta a punto de la planta. Se hizo la valoración del estado actual de la planta, incluyendo 71 sensores de presión, temperatura y flujo, 25 válvulas y un controlador lógico programable mediante tres dispositivos de medición desarrollados, a partir de la cual se replanteó el lazo de control del sistema para acondicionarlo como planta de destilación de alcohol artesanal para consumo humano.

1. Planteamiento del problema

La Universidad de Antioquia cuenta con una planta de destilación de alcohol carburante desde el año 2009, y ha permanecido inactiva desde su instalación. El rediseño y puesta a punto de esta planta para la destilación de alcohol artesanal representa un impacto positivo no solo para la Universidad, sino también para la economía local, aportando directamente a los productores locales de caña. El desafío principal consiste en desarrollar un sistema de control que cumpla con los requerimientos que este proceso, aprovechando la instrumentación e instalación disponibles actualmente.

1.1 Antecedentes

Es común obtener alcohol a partir de la fermentación de azúcares contenidos en productos de origen vegetal como el maíz (Denigris & Solari, 2018) (Betancourt & Romero, 2022), el mango (Martínez, 2008), la papa (Salazar & Fernández, 2024), la cáscara de plátano (Carriazo & Tarras, 2012) y la caña de azúcar (Aristizabal, 2015) (Cardona et al., 2005).

En su trabajo, Denigris & Solari (2018) desarrollan el diseño y control de una planta de producción de bioetanol como combustible a partir del maíz, donde proponen un sistema de control de lazo cerrado en cascada para la planta. El proceso descrito por los autores va desde la preparación de la materia prima hasta la recuperación del etanol y subproductos; en este proceso se tiene la limpieza y molienda del maíz, luego la licuefacción del almidón, la sacarificación que convierte en azúcares fermentables, la fermentación producto del etanol y la destilación y deshidratación.

Un proceso similar al descrito por Denigris & Solari, es presentado en el estudio conceptual desarrollado por Betancourt & Romero (2022), donde dividen el proceso para el rastrojo de maíz en las etapas de pretratamiento, fermentación y separación; en estas tres etapas se pasa por la molienda, la hidrólisis enzimática y la destilación y deshidratación, respectivamente. El proceso de deshidratación se realiza para la obtención de alcohol anhidro, que no es apto para el consumo humano.

Cardona et al. (2005) comparan los procesos de producción de bioetanol a partir del maíz y la caña de azúcar, definiendo a grandes rasgos cada etapa de producción. Las etapas descritas por los autores, para ambas materias primas, son el acondicionamiento, la fermentación, la separación y el tratamiento de efluentes. Durante el acondicionamiento de la materia prima, la posibilidad de realizar la molienda en seco para el maíz hace que se añada un paso adicional con respecto a la caña de azúcar, que es la hidrólisis. La Figura 1, tomada de su estudio, describe las alternativas disponibles para cada etapa.

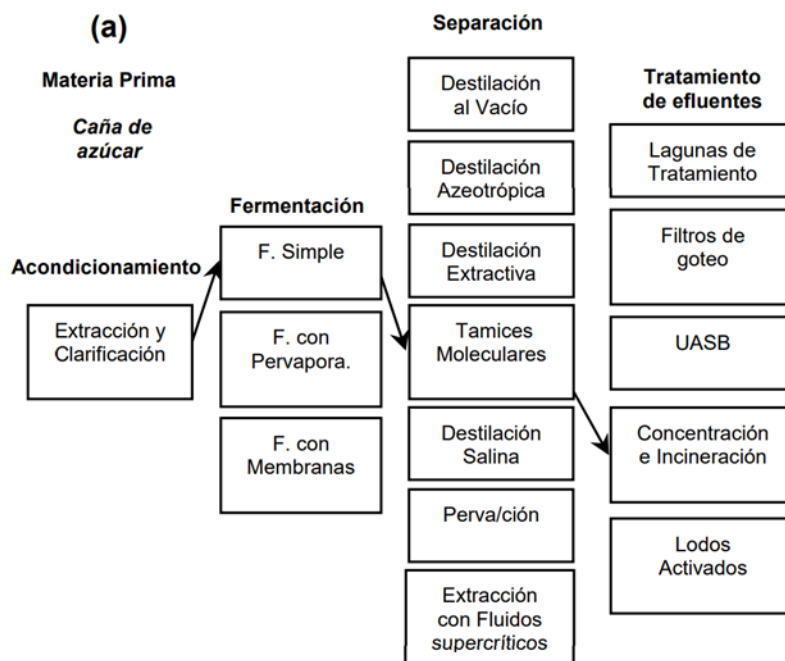


Figura 1 Tecnologías disponibles para la producción de alcohol a partir de caña de azúcar. Tomada de: (Cardona et al. 2005)

En su tesis de maestría, Blanco (2011) describe el proceso de destilación como una caja negra para explicar el proceso de control de una torre mediante las variables de entrada y salida del sistema. La Figura 2 representa la visión de Blanco. Blanco define además los desafíos principales en el control de torres de destilación: no linealidad del proceso, el acoplamiento, el comportamiento no estacionario y el impacto de las perturbaciones.

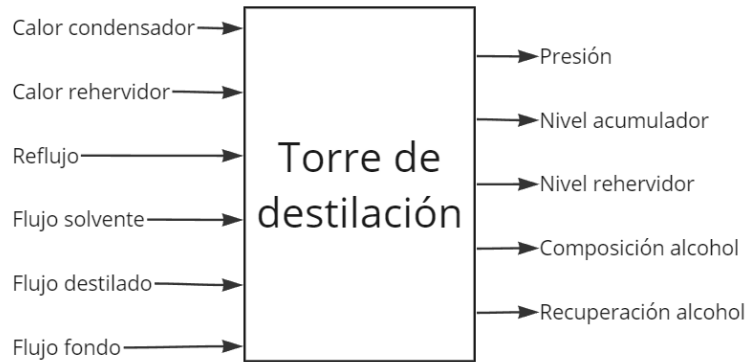


Figura 2 Caja negra torre de destilación. Tomada de: (Blanco, 2011)

De acuerdo con Blanco (2011), el número de lazos de control en un sistema de destilación está dado por el los grados de libertad del sistema, así, si una columna cuenta con 5 válvulas de control, una para cada corriente diferente, el sistema tendría 5 grados de libertad y 5 lazos de control. El autor propone una arquitectura de control centralizada para una planta de destilación extractiva, para la producción de alcohol carburante, de acuerdo con el esquema presentado en la Figura 3.

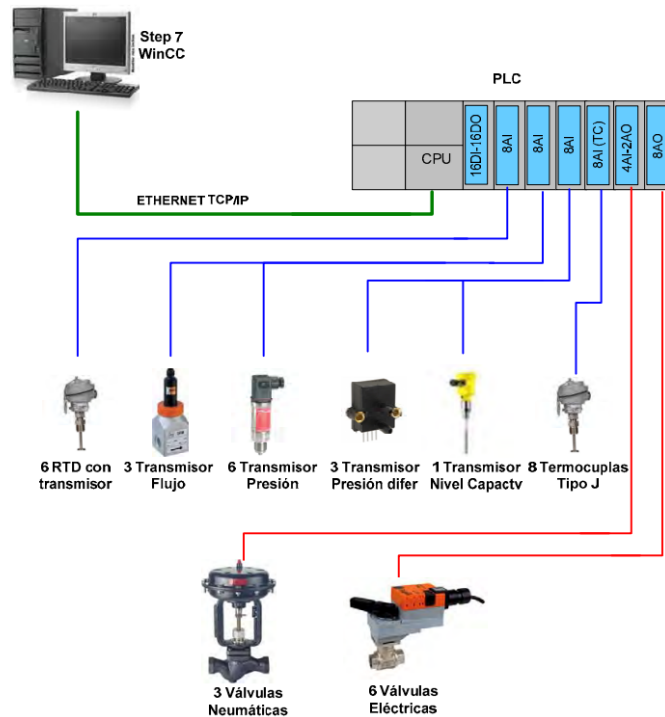


Figura 3 Ejemplo de arquitectura de control. Tomada de (Blanco, 2011)

Por su parte, Liñan (2018) realizó un modelamiento y validación experimental de una torre de destilación común, en el que plantea cinco lazos de control principales para el sistema, en el que define las variables medidas por el sistema y sus modos de operación. Estos lazos de control se indican en la Tabla 1.

Tabla 1 Ejemplo de lazos de control en una torre de destilación. Tomada de: (Liñan, 2018)

Lazo de control	Variable controlada	Variable modificada por el controlador	Modo de operación
1	Temperatura de alimentación	Potencia de precalentamiento	Automático
2	Gradiente de presión	Potencia del rehervidor	Automático
3	Temperatura del condensador	Tasa de reflujo	Manual
4	Flujo de agua de enfriamiento	Apertura de la válvula	Automático
5	Presión en el condensador	Apertura de la válvula de la bomba de vacío	-

En su artículo, García & Rodríguez (2016) proponen la optimización de los lazos de control en una de las torres de destilación de una empresa colombiana. Esta torre fue diseñada con una capacidad de 8000 L/h, diámetro de 1,7m, altura de 10m y 22 platos. Los autores desarrollan un control PI por el método de Ziegler-Nichols para la temperatura y para el flujo de alimentación, donde concluyen que tiene buena estabilidad, velocidad y bajo error, con respecto a controladores PPI con predictor de Smith.

2. Justificación

La motivación del desarrollo de este proyecto se fundamenta en la necesidad de reactivar y optimizar la planta de destilación de alcohol de la Universidad de Antioquia para la producción de licores artesanales, en consonancia con el crecimiento del mercado de licores en Colombia.

El interés por este tema surge debido al potencial impacto positivo en la economía local y regional, aprovechando el auge en la producción y consumo de licores artesanales impulsado por políticas como la Ley 5 de 2019. Reactivar esta planta representa una oportunidad para contribuir al desarrollo económico mediante la generación de empleo y el fortalecimiento de la industria local.

De acuerdo con (Becerra, 2020), en el año 2019 en Colombia 1 de cada 5 botellas de bebidas alcohólicas era ilegal, de las cuales el 53% corresponde a alcohol adulterado, el 9,7% a alcohol no apto para el consumo humano y el 5,4% a alcohol artesanal ilegal. Promover localmente la producción de alcohol reglamentado es un aporte a la mejora de estos indicadores, y tiene el potencial de impactar directamente en la salud de los consumidores. Este proyecto busca abordar una problemática actual en el contexto colombiano, con un enfoque científico y técnico que busca contribuir al desarrollo económico y al avance del conocimiento en ingeniería de procesos y control. Su ejecución permitirá poner en valor un activo infrautilizado, impulsando la industria de licores artesanales y promoviendo el crecimiento sostenible de la región.

3. Objetivos

3.1. Objetivo general

Diseñar y programar el sistema de control de la planta de destilación y fermentación de alcohol de la Universidad de Antioquia, ubicada en Frontino, a partir de la valoración de los sensores y actuadores disponibles actualmente.

3.2. Objetivos específicos

- Valorar y tipificar los sensores y actuadores disponibles actualmente en la planta de destilación y fermentación de alcohol en Frontino.
- Construir el diagrama de flujo del proceso a partir de la definición de las etapas del proceso de destilación y fermentación de alcoholes para licores artesanales.
- Estructurar una arquitectura de control adecuada para el contexto y necesidad de la planta, fundamentada en el contexto operacional de la planta y el estado del arte.
- Definir la disposición del tablero de control y el diagrama P&ID de los elementos de control distribuidos en las torres de fermentación y destilación.
- Realizar el programa en Ladder que simule el control de cada uno de los elementos del sistema (sensores y actuadores) en coherencia con el diagrama de flujo del proceso.

4. Marco teórico

4.1. Proceso general

La producción de alcohol a partir de la caña de azúcar se puede dividir en tres grandes procesos: la molienda, la fermentación y la destilación. (Figura 4)

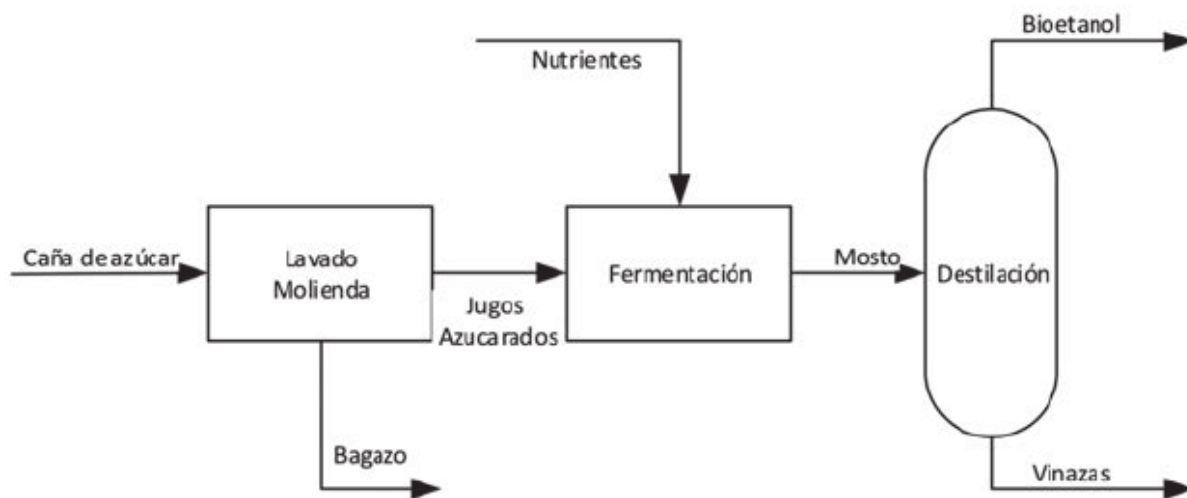


Figura 4 Proceso general. Tomada de (Vargas & Giraldo, 2014)

La Etapa 1 consiste en el lavado y molienda. En este, la materia prima es la caña de azúcar que, para la planta estudiada, entra en una banda transportadora y pasa a la picadora y posteriormente a dos molinos de rodillos. De estos molinos salen los productos de esta sección: los jugos azucarados y el bagazo.

El bagazo es el material de descarte en este proceso. Si bien inicialmente la planta fue diseñada para utilizar este subproducto como combustible para la caldera, el bagazo tiene el potencial de ser aprovechable antes de la quema. Por este motivo, actualmente se tiene planteado que al operar la planta este sea utilizado como materia prima para procesos de producción de concentrado para animales, y abono vegetal.

El producto principal del proceso de molienda son los jugos azucarados, que pasarán a la Etapa 2: La fermentación. En este proceso el jugo es pasado por un tamiz, y bombeado a tres piscinas donde, por sedimentación, se separan las partículas sólidas del líquido, para pasar a un posterior proceso de deshidratación. Este se realiza a lo largo de tres piscinas por medio de

intercambiadores de calor provenientes de la caldera. En la deshidratación, un gran porcentaje de agua es removido, y se aumentan los grados Brix del jugo; de acuerdo con mediciones tomadas en sitio en Frontino, el jugo de caña que ingresa al proceso pasa de alrededor de 13 a 14 grados Brix, a 60 grados luego de la deshidratación.

Una vez deshidratados los jugos, están listos para la fermentación. La fermentación es una reacción anaeróbica y exotérmica, propiciada por las levaduras, que descompone los azúcares contenidos en materia agrícola en alcohol y CO₂. En particular, el azúcar contenido en la caña proviene de la sacarosa y está compuesto por fructosa y glucosa (Donaires, 2018). El producto de la fermentación es conocido como mosto.

En el mosto no solo está contenido el alcohol deseado, sino también otras sustancias, por lo cual se requiere un procesamiento posterior para obtener el etanol, la Etapa 3: Destilación. En esta etapa se calienta un líquido hasta que sus componentes más volátiles se convierten en vapor, luego se enfría el vapor para recuperar estos componentes en forma líquida mediante la condensación. Su propósito fundamental es separar una mezcla de varios componentes aprovechando sus diferentes volatilidades, o bien separar los materiales volátiles de los no volátiles. No obstante, su objetivo principal es obtener el componente más volátil en estado puro. (Donaires, 2018)

4.2 Columnas de destilación

La destilación consiste en un proceso físico de separación utilizado para concentrar sustancias mediante la vaporización y posterior condensación de un líquido o solución compuesta por distintos componentes, fundamentada en la diferencia de los puntos de ebullición de las partes; esta permite separar mezclas ideales o no ideales a gran escala. Las partes básicas de un sistema de destilación (Figura 5) incluyen el rehervidor, que inicia el proceso calentando la mezcla inicial para inducir la vaporización de los componentes; la columna de fraccionamiento, que facilita repetidas vaporizaciones y condensaciones a lo largo de bandejas horizontales; el condensador, en donde se convierte el vapor de los componentes volátiles en líquido; y en algunas ocasiones se incluye un acumulador, que mantiene una presión constante en el sistema. (Blanco, 2011)

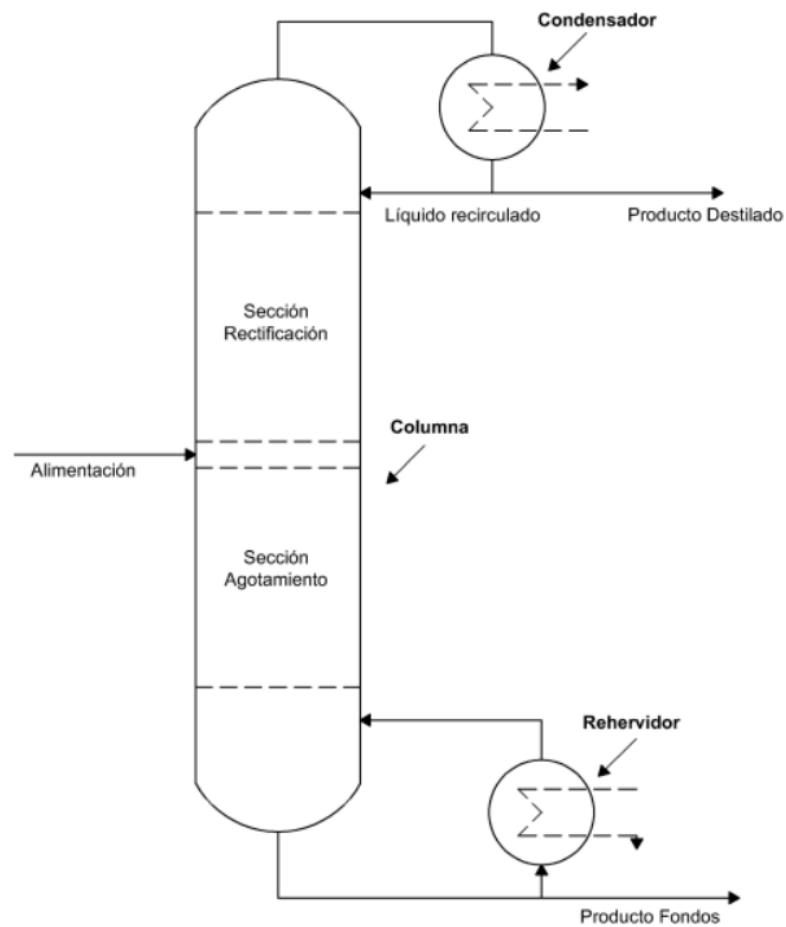


Figura 5 Esquema básico de una columna de destilación. Tomada de (Alzate, 2010)

Una columna de destilación de platos convencionales funciona mediante el contacto entre el líquido y el vapor en forma de pasos sobre platos. Las fases en la columna son descritas en la Figura 6. El líquido ingresa por la parte superior y desciende a través de los platos por gravedad, pasando de una etapa a la siguiente. Simultáneamente, el vapor sube a través de los orificios de los platos, formando una espuma al entrar en contacto con el líquido. Posteriormente, el vapor se separa de la espuma y continúa ascendiendo al siguiente plato. A lo largo de la columna, se produce un contacto múltiple a contracorriente entre el vapor y el líquido, lo que permite la difusión interfacial y la separación de los fluidos. El número de platos teóricos depende de la complejidad de la separación, determinado por el balance de materia y consideraciones termodinámicas. El diseño de

la columna debe evitar el arrastre de líquido por el vapor para mantener la concentración y evitar altas caídas de presión que puedan conducir a inundaciones. La profundidad del líquido en los platos influye en la eficiencia y la caída de presión. La velocidad del gas también impacta el proceso, ya que altas velocidades permiten un mejor contacto, pero pueden causar entrada excesiva de líquido al gas, mientras que velocidades muy bajas pueden resultar en un contacto inadecuado. (Alzate, 2010)

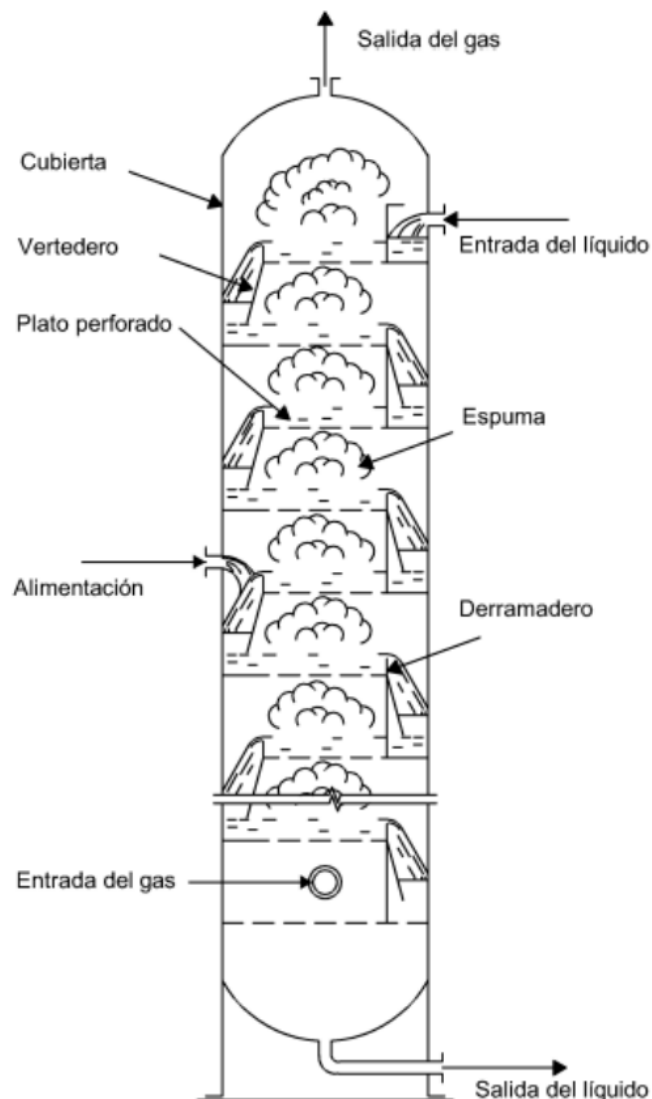


Figura 6 Fases a través de una columna de platos perforados. Tomada de: (Alzate, 2010)

4.2 Control de Columnas de Destilación

Los principales parámetros de operación en la columna son la presión, el flujo de vapor y el flujo de líquido. De acuerdo con Navas (2014), la primera no siempre es controlada, pero afecta inversamente en la separación, a menor presión mayor separación. Por su parte el flujo de vapor y líquido están interrelacionados y determinan una ventana específica de operación, en la que se debe estabilizar el sistema con el fin de evitar problemas como lagrimeo, arrastre de gotas, inundación o vaciado de platos. Para controlar el flujo de líquido, se pueden utilizar dos enfoques: control de caudal o controlador de caudal con selector de baja si se utiliza para controlar niveles o pureza de productos; para mantener el flujo de vapor, se puede usar un controlador de presión diferencial, esto se puede combinar con un controlador de nivel y un selector de baja para garantizar que el flujo de vapor esté dentro del rango de operación. En la Figura 7 se muestra la ventana de operación satisfactoria en función de los flujos; se observa que si se tiene un alto flujo de vapor en general genera entrapamiento e inundación, mientras que un alto flujo de líquido en general genera inundación del bajante.



Figura 7 Ventana de operación en función del flujo. Tomada de: (Navas, 2014)

Para controlar un sistema inicialmente se definen y clasifican las variables que impactan en él, estas pueden ser controladas, medidas o perturbaciones. La Tabla 2 clasifica algunas de las variables que inciden sobre un sistema de destilación (Navas, 2014). Las perturbaciones pueden ser interpretadas como variables que afectan la operación de la columna y cuyo valor está fuera del control del sistema.

Tabla 2 Variables que afectan al sistema

Variable	Clasificación
Presión Controlada Niveles de líquido en el fondo de la columna y en la cámara de reflujo	Controlada
Composición de destilado y producto de fondo	Controlada
Caudal de destilado Manipulada Caudal de reflujo calefactor	Manipulada
Caudal de producto de fondo	Manipulada
Caudal del fluido de refrigeración	Manipulada
Caudal de fluido calefactor	Manipulada
Caudal de alimentación	Perturbaciones
Composición de la alimentación	Perturbaciones
Temperatura de la alimentación	Perturbaciones
Presión de suministro del vapor	Perturbaciones
Temperatura del agua de refrigeración	Perturbaciones
Presión de suministro del agua de refrigeración	Perturbaciones
Temperatura ambiente	Perturbaciones

4.3. Estrategias de Control

Para garantizar una operación segura y estable es necesario cumplir el balance de materia en la columna (Galindo, 2020). Las dos principales estrategias de control para la aplicación en cuestión son el control descentralizado, y el control centralizado. El primero consiste en controlar un sistema a partir del control local de sus componentes; en el control descentralizado cada variable controlada se controla con una única variable manipulada, lo que genera lazos de control

independientes (Navas, 2014); esta estrategia es flexible, pero aumenta su complejidad. El segundo usa un controlador donde llegan las señales medidas y del que salen todas las de control; resulta fácil de tratar, pero genera más restricciones.

4.4. Elementos de control

4.4.1. Termopares tipo K

Un termopar tipo K (Figura 8) es un dispositivo de medición de temperatura que consiste en dos metales diferentes unidos en un extremo (punto de medición). Los metales más comúnmente utilizados son el cromel (aleación de cromo y níquel) y el alumel (aleación de aluminio y níquel). La unión de estos metales produce un voltaje que varía con la temperatura. Este voltaje generado es proporcional a la diferencia de temperatura entre el punto de medición y el punto de referencia, que es generalmente la temperatura ambiente. (Gil, 2023)

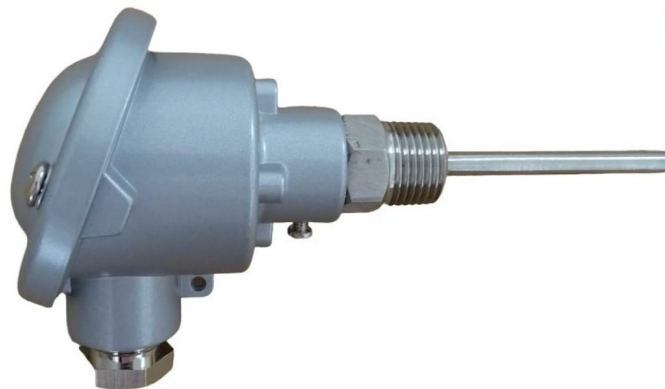


Figura 8 Ejemplo de Termopar tipo K. Tomada de (Gil, 2023)

El principio de funcionamiento se basa en el efecto Seebeck, que establece que cuando dos metales diferentes se unen en un circuito cerrado y hay una diferencia de temperatura entre los puntos de unión, se genera una corriente eléctrica. En una termocupla tipo K, esta corriente produce una señal de voltaje que es proporcional a la diferencia de temperatura entre los dos puntos de unión. (Gil, 2023)

La relación entre la diferencia de temperatura y el voltaje generado sigue una curva característica. Para la termocupla tipo K, esta relación es aproximadamente de 41 microvoltios por grado Celsius ($\mu\text{V}/^\circ\text{C}$) a temperatura ambiente.

Además del principio de generación de voltaje, los cambios de temperatura también pueden apreciarse como variaciones de resistencia en los materiales de la termocupla. Esto se debe a que la resistencia eléctrica de los metales varía con la temperatura. Sin embargo, en el caso de las termocuplas, la medición primaria se realiza mediante la generación de voltaje, ya que es más estable y precisa que la medición directa de la resistencia.

4.4.2. Sensores de presión

La Figura 9 muestra un ejemplo de sensor de presión. Cuando la presión del fluido o gas se ejerce sobre el cristal piezoeléctrico, este experimenta una deformación que resulta en una generación de carga eléctrica proporcional a la magnitud de la presión aplicada. Esta carga eléctrica se convierte entonces en una señal de corriente eléctrica que varía entre 4 mA y 20 mA, proporcionando una salida lineal y proporcional a la presión medida.



Figura 9. Ejemplo de sensor de presión. Tomada de (PCE Instruments, 2023)

4.4.3. Sensores de flujo por presión diferencial

El LD301 (Figura 10) es un transmisor de presión inteligente para la medición diferencial, manométrica y absoluta de nivel y flujo. El transmisor se basa en un sensor capacitivo probado en el campo, que ofrece un funcionamiento seguro y de alto rendimiento. La tecnología digital del LD301 permite seleccionar funciones de transferencia, una fácil interfaz entre el campo y la sala de control, y algunas características que reducen los costos de instalación, operación y mantenimiento. (SMAR Technology Company, s.f.)



Figura 10 Ejemplo de transmisor de presión LD301. Tomada de (SMAR Technology Company, s.f.)

4.4.4. Sensores de nivel

Un sensor de nivel discontinuo para líquidos, del tipo flotador, es un dispositivo que detecta la presencia o ausencia de líquido en un recipiente mediante el uso de un flotador. Este flotador, se mueve hacia arriba y hacia abajo con el nivel del líquido. Cuando el nivel del líquido alcanza una altura predeterminada, el flotador se eleva hasta una posición donde activa un interruptor eléctrico o mecánico, generando así una señal eléctrica de salida que indica que se ha alcanzado el nivel deseado.

4.4.5. Válvulas proporcionales

El Transductor Tipo 1000 (Figura 5) es un dispositivo electroneumático que reduce una presión de suministro a una presión de salida regulada de forma directamente proporcional a una señal eléctrica de entrada (señal de corriente de 4 – 20 mA) (Via Industrial, s.f.). El Tipo 1000 acepta una amplia gama de presiones de suministro, que van desde un mínimo de 3 psig (0.2 bar) por encima de la presión máxima de salida hasta 100 psig (6.9 bar). Se incluye un refuerzo de volumen neumático integral en el diseño para proporcionar una capacidad de flujo alta (hasta 12 SCFM/339 SLPM). Las selecciones de modelos incluyen propósito general, Tipo NEMA 4X, rango extendido, alivio alto, intrínsecamente seguro y a prueba de explosiones.



Figura 11 Transductor tipo 1000. Tomada de (Via Industrial, s.f.)

4.4.6. Válvulas solenoides

Una válvula solenoide de 24 voltios DC es un dispositivo electromecánico que controla el flujo de fluidos, como líquidos o gases, mediante el uso de un campo magnético generado por una bobina eléctrica. Esta válvula se activa cuando se aplica una corriente eléctrica de 24 voltios en corriente continua (DC) a la bobina solenoide. Cuando la corriente eléctrica pasa a través de la bobina, se crea un campo magnético que mueve el núcleo magnético, permitiendo que el fluido fluya a través de la válvula. Cuando se corta la corriente eléctrica, el campo magnético desaparece y un resorte interno devuelve el núcleo magnético a su posición inicial, cerrando así la válvula y deteniendo el flujo del fluido.

5. Metodología

Este proyecto se desarrolló en cinco etapas generales, posteriores a la revisión del estado del arte y marco teórico presentados en las Secciones 1.1 Antecedentes, y 4. Marco teórico de este informe, que fueron realizadas con el fin de comprender globalmente el proceso y tener una referencia de las condiciones operativas y funcionamiento de otras plantas como base para las etapas seguidas:

1. Reconocimiento de la planta
2. Desarrollo de módulos de diagnóstico
3. Diagnóstico del sistema de control
4. Esquematización y programación del sistema

5.1. Reconocimiento de la planta

Se realizó una visita inicial a la planta en la que se hizo la observación del montaje actual de la planta, se identificaron los elementos de control dentro del sistema y se realizó un inventario de los sensores, actuadores y controlador del sistema. Se identificó la referencia de los tipos de elementos de control listados y se realizó la tipificación de cada uno. En la tipificación se identificó la naturaleza de cada elemento: el tipo de señal de entrada y salida de cada elemento.

5.2. Desarrollo de módulos de diagnóstico

Para optimizar el diagnóstico de los elementos de control, en concreto los sensores y actuadores, en la zona de destilación de la planta de Biorrefinería en Frontino, se desarrollaron dos módulos de diagnóstico como complemento al uso de multímetros digitales. Estos módulos se diseñaron para permitir la visualización en tiempo real del monitor serial del Arduino mediante la conexión directa a un dispositivo móvil.

El primer módulo se hizo para recibir señales análogas de temperatura y presión e interpretarlas mediante el monitor serial. El segundo módulo se pensó para provocar el cambio controlado de una señal física (presión), para usarlo junto con la interpretación de esta señal física mediante el módulo 1. Las señales de temperatura fueron provocadas mediante una resistencia de

inmersión. La Figura 12 describe la interacción entre ambos módulos, donde se conocen los datos por medio del monitor serial.

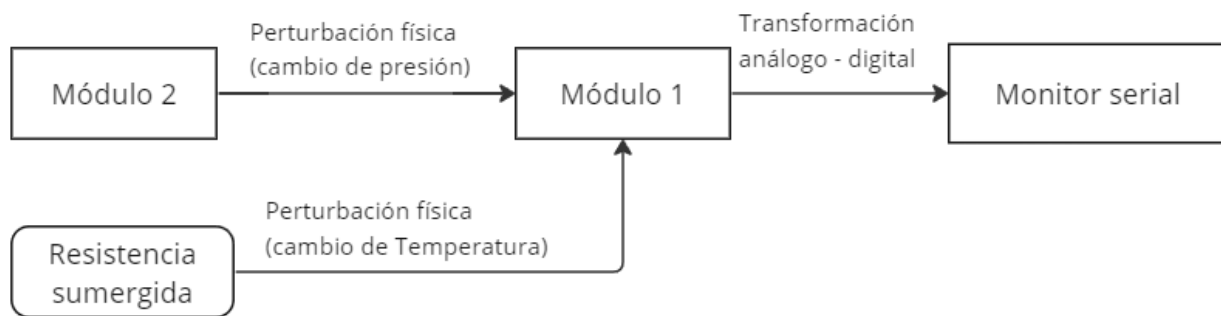


Figura 12 Interacción entre módulos de testeo

5.2.1. Planteamiento y esquematización de los módulos

5.2.1.1. Módulo 1

La Figura 13 muestra el diagrama de conexiones del módulo 1. Este tiene como controlador la placa Arduino Uno, que interpreta las señales enviadas por los sensores de presión y temperatura por medio de placas de acondicionamiento que transforman señales de corriente en voltaje.

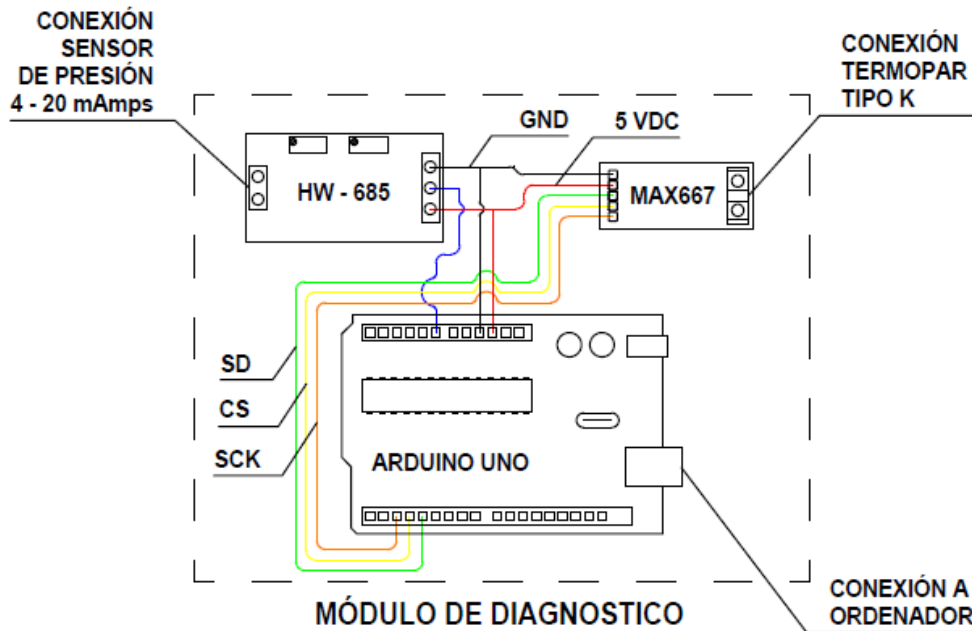


Figura 13 Diagrama de conexión Módulo 1

La placa MAX6675 garantiza una lectura precisa de las temperaturas registradas por los termopares, mientras que la HW-685 transforma las señales de corriente, asegurando su compatibilidad con las entradas analógicas del Arduino.

A continuación, se describen los componentes del módulo 1:

- **Placa de Acondicionamiento para Termopares Tipo K (MAX6675)**

La placa MAX6675 (Figura 14) se encarga de convertir la señal de temperatura de los termopares tipo K para su procesamiento por el microcontrolador Arduino. Esta placa garantiza una lectura precisa de las temperaturas registradas, amplificando la señal de voltaje generada por la termocupla y convirtiéndola en una señal digital mediante su convertidor analógico a digital (ADC) de 12 bits. Además, integra un compensador de frío para eliminar el efecto de la temperatura ambiente en la medición. El microcontrolador puede utilizar esta información digitalizada para comparar las temperaturas registradas con un patrón predefinido y determinar el correcto funcionamiento del termopar. (Electronica SAFG, s.f.)



Figura 14 Ejemplo de placa MAX6675. Tomada de (Electronica SAFG, s. f.)

- ***Placa de Transformación de Señales de Corriente a Voltaje (HW-685)***

La placa HW-685 (Figura 15) transforma las señales de corriente de los sensores, asegurando su compatibilidad con las entradas analógicas del Arduino. (TD Electrónica, 2024)

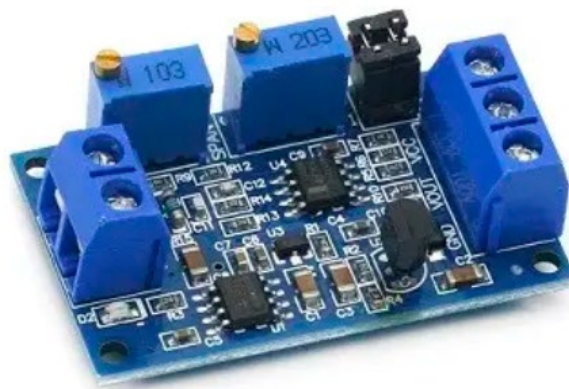


Figura 15 Ejemplo de placa HW-685. Tomada de (TD Electrónica, 2024)

- **Relé de Conmutación Mecánica**

La Figura 16 muestra un ejemplo de este componente. Como el microcontrolador usado puede leer y generar señales de hasta 5 voltios, la integración de un relé facilitará la generación de señales digitales, como pulsos, para evaluar actuadores que funcionen a una tensión superior, como las válvulas solenoides 24 VDC.



Figura 16 Ejemplo de módulo de relé. Tomado de (BricoGeek, s.f.)

- **Integración de Arduino**

El microcontrolador Arduino (Figura 9) acompañado de una programación previa se encarga de gestionar todo el procesamiento de las señales. A través de sus entradas analógicas y digitales, interpreta y analiza la información proveniente de los sensores y generará las señales de control para los actuadores.

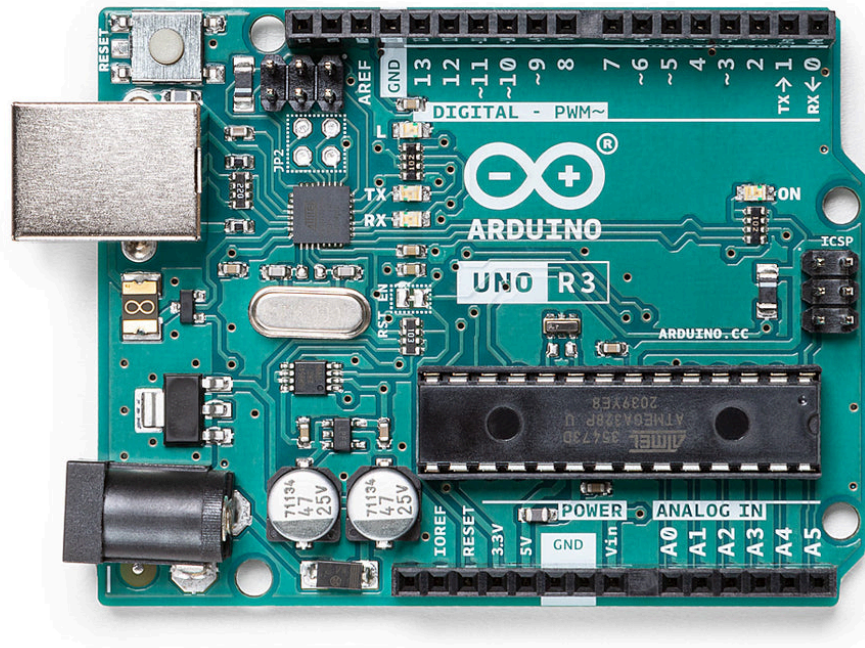


Figura 17 Ejemplo de Arduino UNO. Tomada de (Arduino, s. f.)

5.2.1.2. Módulo 2 y resistencia sumergida

Se desarrolló un enfoque de emulación que replica condiciones operativas específicas. Este proceso de evaluación se basa en dos montajes físicos diseñados para simular de manera controlada las variables físicas a las que están expuestos los componentes durante su operación.

- **Módulo 2: Tanque Pulmón para evaluación de sensores de presión y actuadores**

El tanque pulmón, central en este montaje, actúa como un reservorio de aire comprimido. Su diseño permite la manipulación de la presión de aire mediante válvulas de control en la entrada y salida. Destacan elementos clave:

- **Manómetro de Carátula:** Proporciona una medición visual de la presión en el sistema, permitiendo una evaluación rápida y directa.
- **Sensor de Presión Analógico:** Este sensor, con salida de señal normalizada en corriente, se conectará al sistema. Su función es capturar y transmitir las variaciones de presión generadas en el tanque pulmón.

- Control de Válvulas: Ajustando las válvulas, se simularán diversas condiciones operativas, variando el flujo de aire y generando distintos niveles de presión.

La disposición de estos elementos puede apreciarse en la Figura 18, la conexión de los elementos que permiten realizar el llenado del tanque y el control de la presión al interior de este se muestra en la Figura 19.

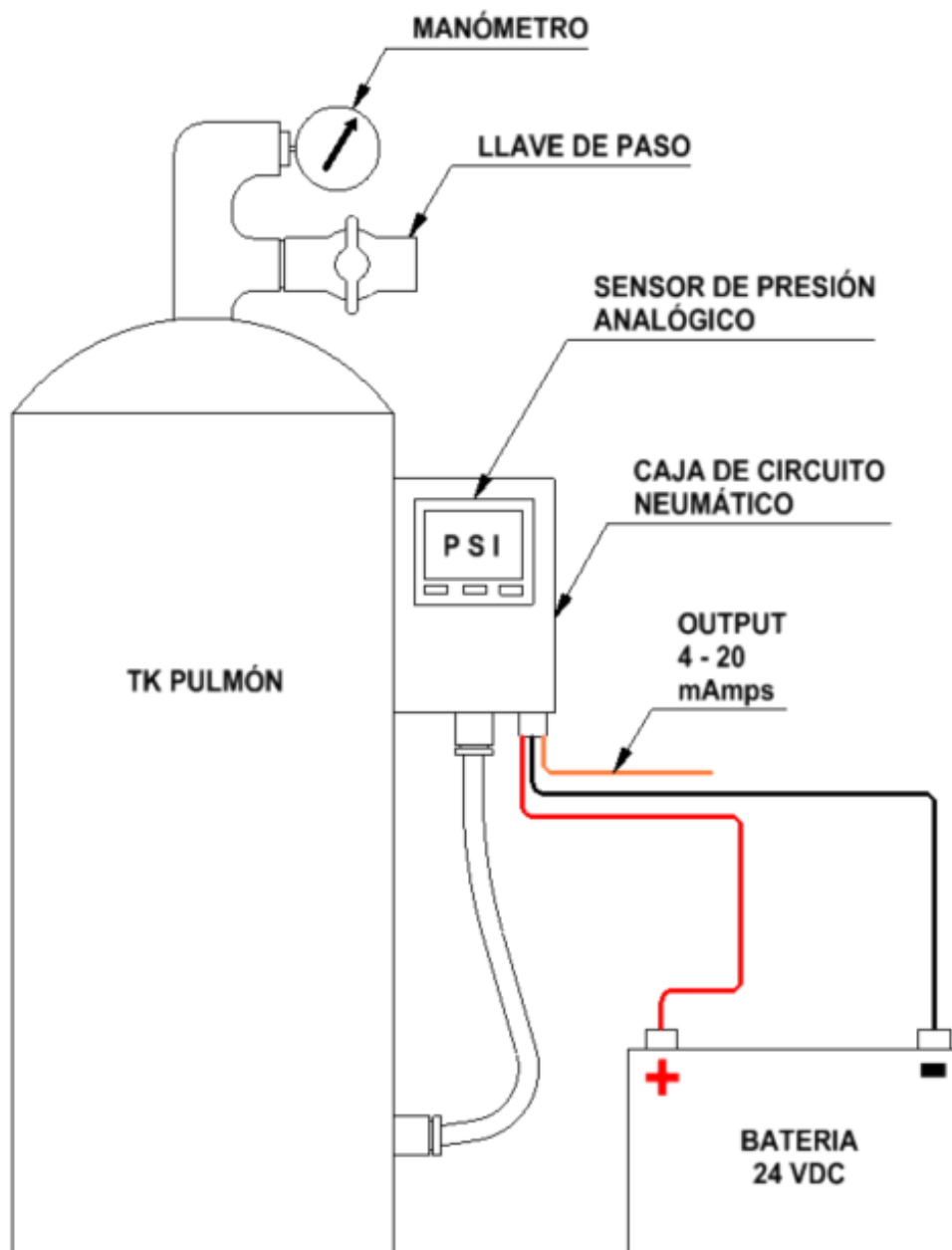


Figura 18 Módulo 2, perturbaciones de presión

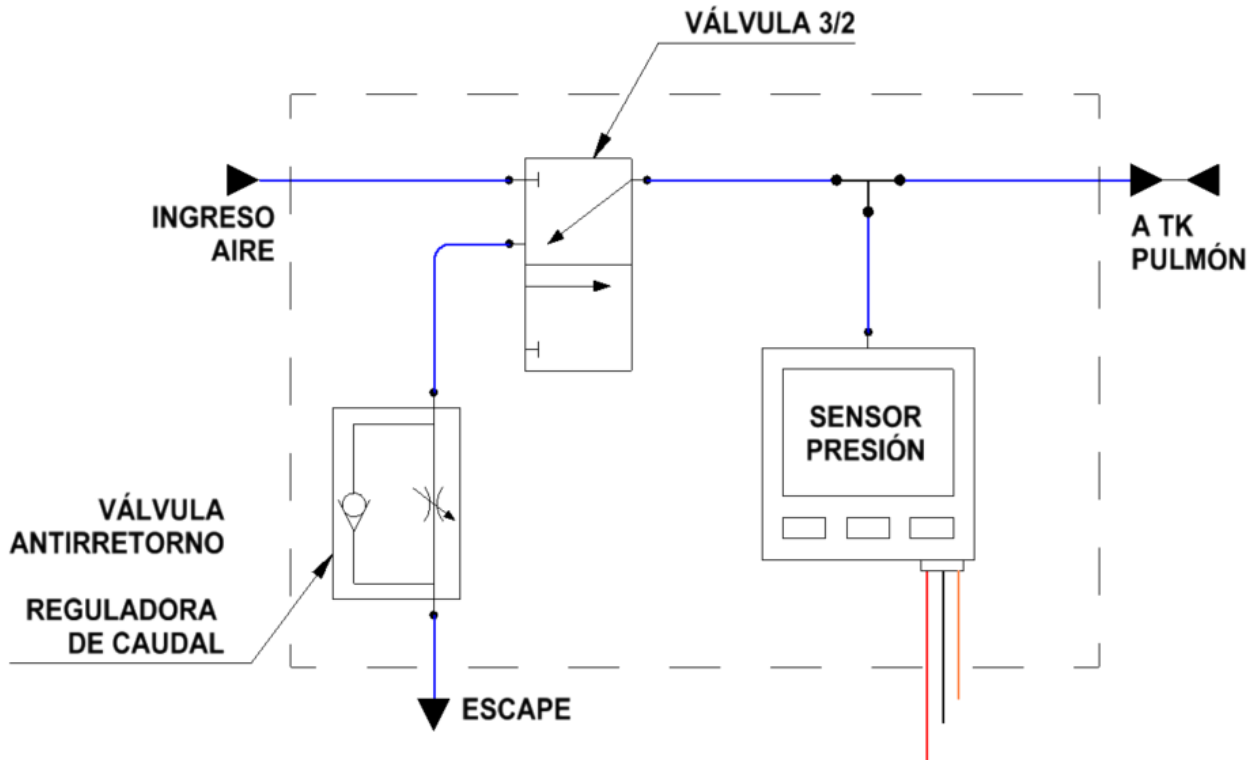


Figura 19 Circuito neumático de control de presión

- **Resistencia sumergida para evaluación de sensores de temperatura**

Este montaje utiliza un recipiente con agua y resistencias eléctricas de inmersión que permiten realizar la variación de esta variable, para evaluar la respuesta eléctrica de los termopares frente a los cambios físicos de temperatura.

5.3. Diagnóstico del sistema de control

Se desarrolló el diagnóstico de sensores y actuadores para asegurar la operatividad y eficiencia de los equipos, detectando cualquier anomalía que pueda afectar el desempeño de la planta. De manera general, el procedimiento de esta etapa consistió en los siguientes pasos:

1. Se desarrolló el plan de trabajo para tres personas en planta, con tablas de reporte de estado de los equipos.
2. Se desconectaron eléctricamente y desensamblaron mecánicamente cada uno de los elementos de control.

3. Se hizo el diagnóstico de cada elemento mediante los módulos 1 y 2 y se registró el estado de cada uno.
4. Se reensamblaron y reconectaron los elementos al sistema de control de la planta.

Adicionalmente se hizo el diagnóstico del controlador programable Opto 22 SNAP PAC R1 (Figura 20), encargado de la automatización y control de gran parte del proceso productivo de la planta.

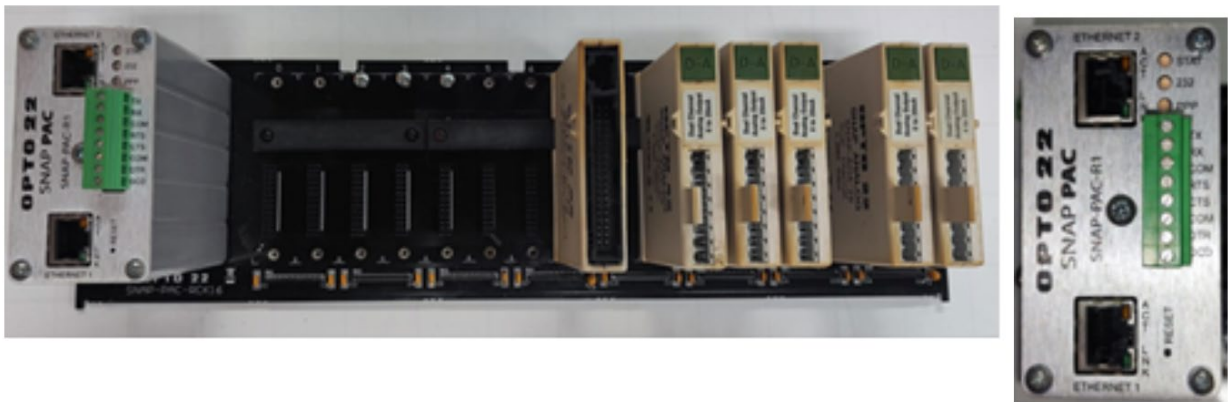


Figura 20 Controlador programable Opto 22 SNAP PAC R1

La Figura 21 es el diagrama de flujo del proceso de evaluación. Para cada elemento, al iniciar el diagnóstico se identificó la ubicación de las conexiones eléctricas, para desconectar y desensamblar tanto eléctricamente como mecánicamente el elemento del sistema. En el caso de los sensores, se conectó cada uno al módulo de diagnóstico y se generó la perturbación física correspondiente a la naturaleza del sensor; en el caso de los actuadores, se ingresó la señal eléctrica de control. Si el sensor estuviera en el rango de medida esperado, o el actuador diera una respuesta física adecuada, se continúa con el proceso de chequeo, si no, se descartaba el elemento.

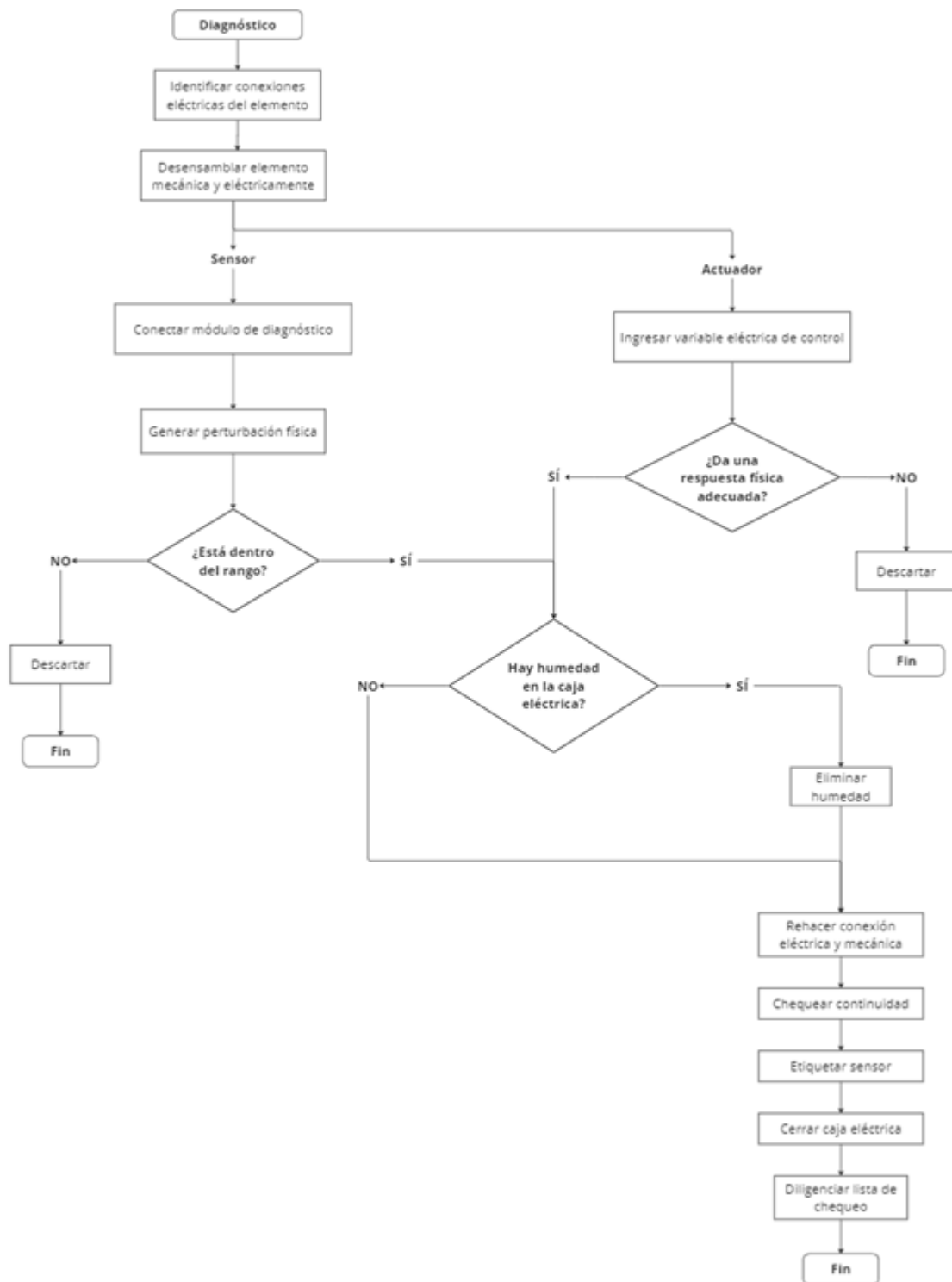


Figura 21 Procedimiento de diagnóstico

Si el elemento es apto para uso, se debe verificar si contiene humedad y eliminarla de ser el caso antes de realizar nuevamente la conexión y ensamble en la planta. Antes de cerrar la caja eléctrica se chequea continuidad con el tablero de control, y se etiqueta el elemento. Una vez finalizado este proceso, se debe diligenciar la lista de chequeo (**Anexo 3** y **Anexo 4**).

La lista de chequeo contiene las siguientes preguntas cerradas (Sí / No):

Antes de reensamblar y reconectar:

- ¿Da señal?
- ¿La señal está dentro del rango?
- ¿Se encontró humedad?

Después de reensamblar y reconectar:

- ¿Quedó humedad?
- ¿El empaque estaba en buen estado?
- ¿Hay continuidad con el tablero de control?

Las listas de chequeo adjuntas reflejan una evaluación detallada de cada componente, más un registro fotográfico del diagnóstico. Cada ítem ha sido verificado según las especificaciones del protocolo, con observaciones adicionales donde fue necesario.

5.3.1. Diagnóstico del controlador

Para llevar a cabo este diagnóstico, fue necesario recurrir a manuales del fabricante y guías de usuario proporcionadas por Opto 22, buscando restaurar la operatividad del controlador programable SNAP PAC R1. Inicialmente se intentó establecer una conexión entre el controlador y un ordenador, al ser imposible por sus años de inactividad, se recurrió a los siguientes pasos:

Inicialmente se realizó un restablecimiento de fábrica del controlador (Figura 22), seguido de la asignación de una nueva dirección IP. Este proceso implicó conocer la dirección MAC del dispositivo y ajustar la máscara de subred en el ordenador utilizado para la tarea (Figura 23).

Resetting the Controller

1. Carefully insert a straightened paperclip or stiff wire into the small hole labeled RESET.
2. Depending on the type of reset you need, press and hold down the RESET button as described below. DO NOT hold the button down too long.

NOTE: Do not reset the brain to hardware test mode unless Opto 22 Product Support tells you to.

Reset type	How to use the reset button	What happens	Notes
Simple reset	Press and release immediately	Controller restarts. Any files and the strategy are erased unless they have been stored to flash memory. Archived strategies are not erased.	
Restore factory defaults	Press just until STAT LED turns solid green (1-2 sec)	Controller restarts. If a microSD card is present and contains configuration, firmware, and/or strategy files—Files on the microSD card overwrite what is in flash memory and other files in flash memory are not erased. Data files on the card are not affected.* If no microSD card is present containing configuration, firmware, or strategy files—All files, strategy, archived strategy, persistent variables, and I/O configuration are erased from RAM and flash memory, and IP addresses are reset to 0.0.0.0 and subnet masks to 255.255.255.0.	If no microSD card is present containing configuration, firmware, or strategy files, you must reassign the IP address and subnet mask.
Failsafe bootloader mode	Press and wait while LED turns solid green. Release when LED starts to blink (2-5 sec)	Controller restarts. Any files and the strategy are erased unless they have been stored to flash memory. Archived strategies are not erased.	Cycle power to recover. Result is the same as a simple reset.
Hardware test mode	Press and hold until LED starts blinking orange rapidly and continuously (> 5 sec)	Controller restarts. Any files, strategy, archived strategy, and persistent variables in RAM and flash memory are erased. I/O configuration in flash is erased (R-series). Data files on a microSD card are not affected. IP addresses are reset to 0.0.0.0 and subnet masks to 255.255.255.0.	To recover, restore to factory defaults as described above. You also must reassign the IP address and subnet mask.

* Example of Restoring factory defaults when a microSD card is present: Suppose the card contains a firmware file but no configuration or strategy files. Restoring to factory defaults will leave the controller with the firmware from the card and configuration and strategy files from flash memory. You will not have to reassign an IP address or download a strategy.

Figura 22 Proceso de restablecimiento de PAC a condiciones de fábrica

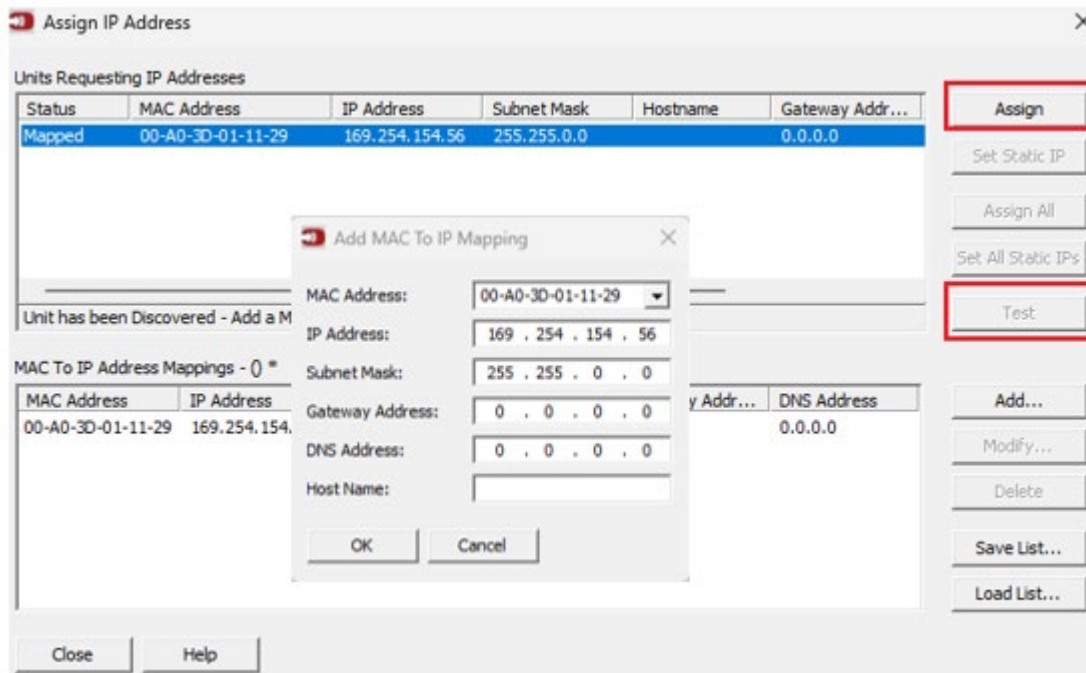


Figura 23 Asignación de nueva dirección IP al PAC

Una vez asignada la nueva dirección IP del controlador, se llevó a cabo una prueba de envío y recepción de un paquete de datos para confirmar la conexión exitosa (Figura 24). Este proceso fue posible gracias al uso de herramientas de la suite de Opto 22, como PAC Control y PAC Manager, que son necesarias para la programación y gestión del controlador.

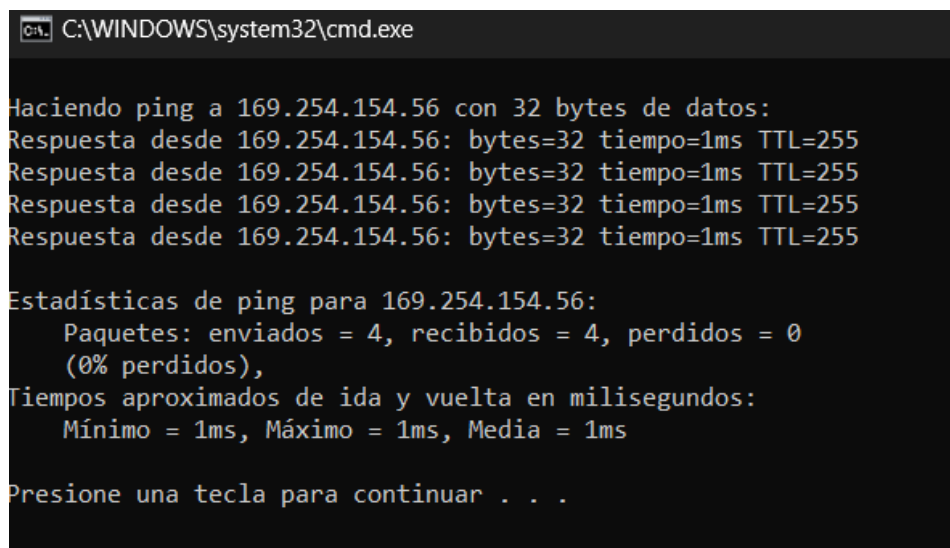


Figura 24 Test de envío y recepción de datos PC - PAC

Después de establecer con éxito la conexión ethernet con una computadora, se comprobó que el software PAC Manager mediante la opción "Find Opto 22 MMP devices" (Figura 25), fuera capaz de reconocer el hardware del controlador conectado al ordenador.

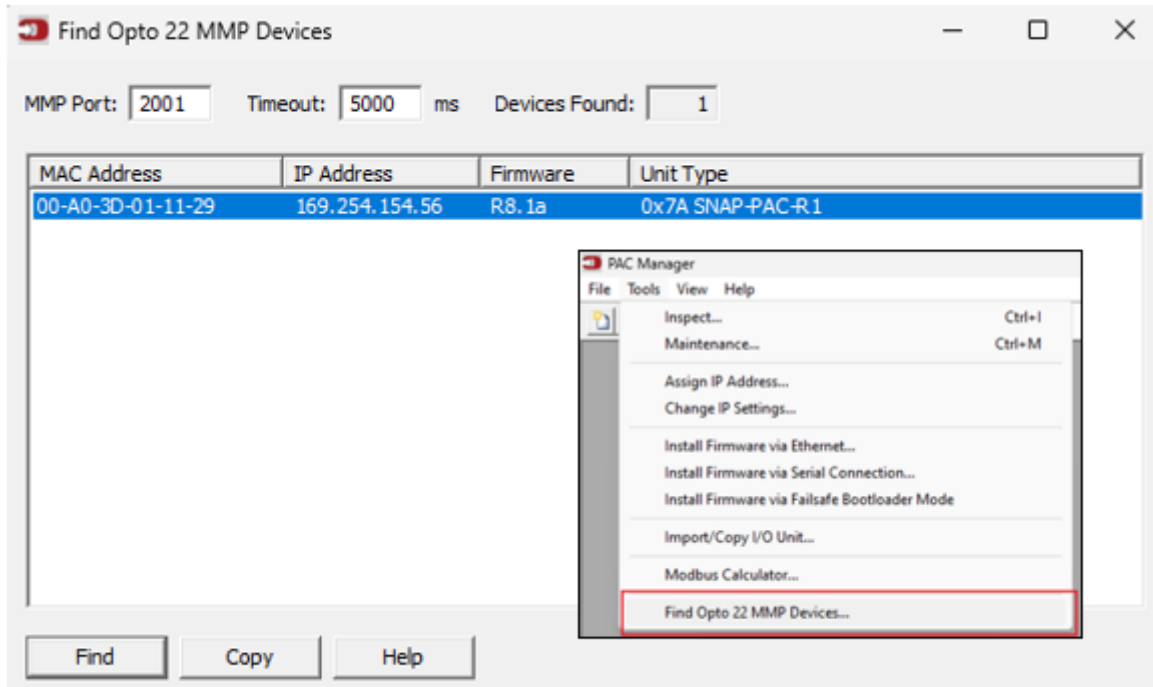


Figura 25 Reconocimiento de PAC mediante software

Para verificar el funcionamiento de los módulos de entrada, se conectó un termopar a la entrada número 1 de uno de los módulos SNAP AITM-8 y al generar una perturbación física de la temperatura se observaron variaciones en los valores registrados por el PAC (Figura 7), lo cual confirmó el correcto funcionamiento del sistema.

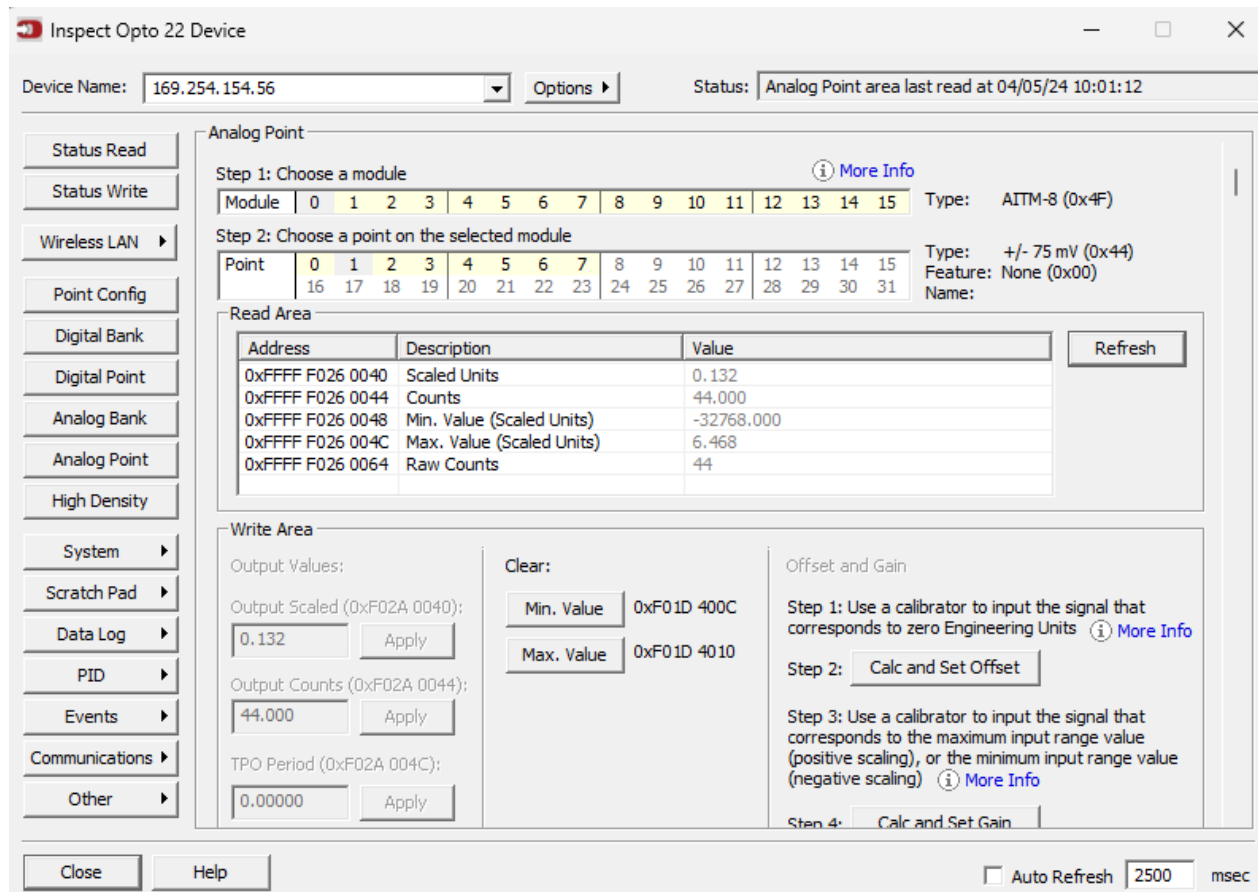


Figura 26 Comprobación mediante software del funcionamiento de los dispositivos

5.4. Esquematización y programación del sistema

Se definió una torre de destilación teórica basada en los antecedentes, se estableció el diagrama p&id del sistema de destilación, donde se muestran los elementos que lo componen y su instrumentación.

Una vez establecida la lógica del proceso se estableció una estrategia de control plasmada en una red de Petri, y finalmente se programó esta red de Petri en lenguaje estructurado Ladder.

6. Resultados y Discusión

6.1. Módulos montados

La Figura 27 muestra el montaje del módulo 1, y la Figura 28 el montaje del módulo 2, en ambos casos el desempeño fue satisfactorio durante el proceso de diagnóstico. El código de Arduino para controlar ambos módulos se encuentra disponible en el **Anexo 2**.

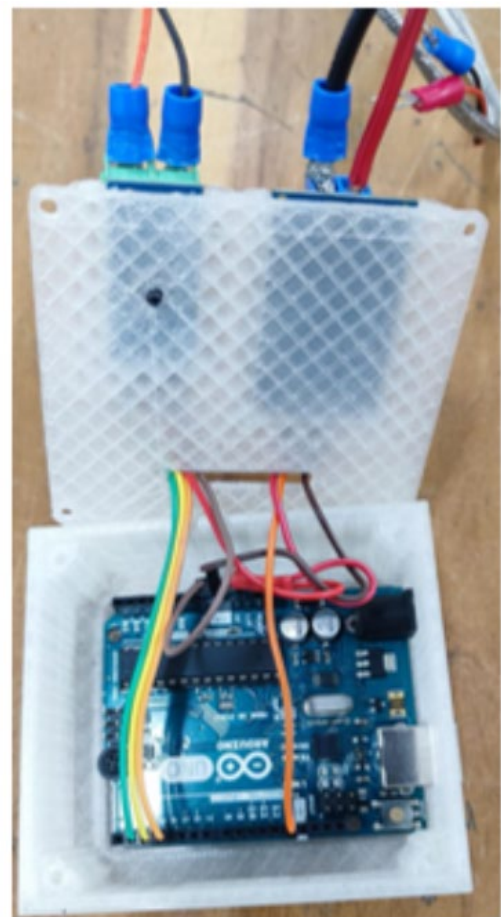
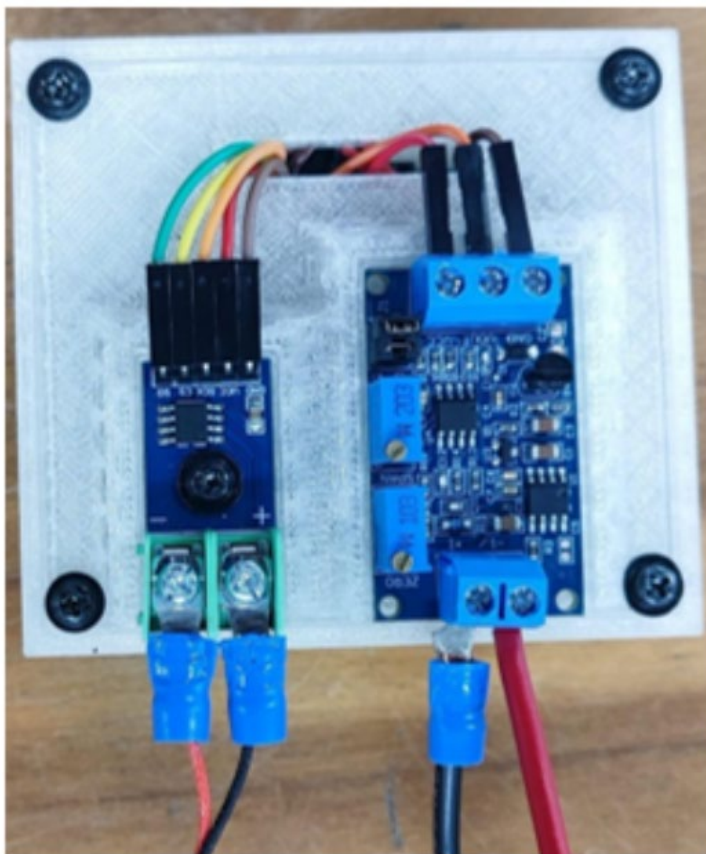


Figura 27 Montaje del Módulo 1



Figura 28 Montaje del Módulo 2

6.2. Resultados de las valoraciones

6.2.1. Resultados del Controlador

El PAC se identificó como el elemento principal de una arquitectura de control centralizada, coordinando y supervisando las operaciones críticas de la planta. La Figura 29 muestra el tablero de control actual de la planta, donde se visualiza el Opto 22 SNAP PAC R1 junto con todas sus

conexiones, las placas de opto acoplamiento y protección de señales, así como las fuentes de alimentación de estos dispositivos.

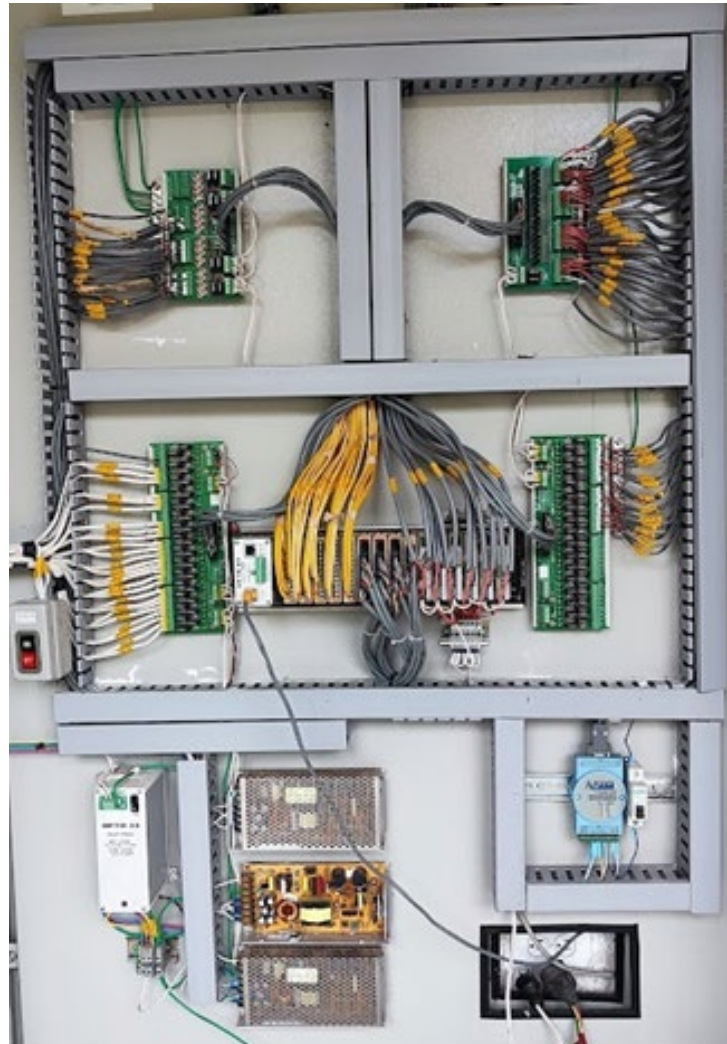


Figura 29 Tablero de control actual

Este controlador ha estado instalado en la planta de destilación de bioetanol durante mucho tiempo, pero hasta hace poco permanecía inoperativo, lo que convirtió su diagnóstico en una tarea crítica para tomar decisiones sobre el proceso de automatización de la planta. El primer desafío fue establecer conexión con un ordenador. Este paso se complicó debido a la desconocida dirección IP del PAC y a que la detección automática de hardware no funcionó como se esperaba. Agravando la situación, el controlador cuenta con una batería de litio de 3 voltios diseñada para mantener cargada una sección de memoria que alberga información de respaldo. Dado que el controlador no

se había encendido durante unos 15 años, la batería se había descargado completamente, lo que resultó en la pérdida de esta información de respaldo.

Una vez ejecutados los pasos descritos en la Sección 5.3.1. Diagnóstico del controlador se confirmó que el controlador sigue en buen estado y apto para el uso.

El tamaño de la planta y la gran cantidad de señales de entrada y de salida requeridas para gestionar eficientemente los procesos, el controlador programable Opto 22 SNAP PAC R1 está montado en una placa de expansión. Esta placa permite conectar hasta 15 módulos adicionales, lo que permite ampliar las capacidades de entrada/salida del sistema de control. A continuación, se detallan las características de estos módulos adicionales:

- **SNAP AITM-8:** Este módulo de entrada para termopar admite 8 canales por módulo, con un rango de entrada de +/- 75, 50, 25 mV. El PAC posee 5 unidades de este tipo lo que permite la conexión y monitoreo de hasta 40 termopares.
- **SNAP AOA-28:** Se caracteriza por sus 2 canales de salida analógica por módulo, con un rango de salida de 0-20 mA. El PAC cuenta con 6 unidades de este módulo, sumando un total de 12 salidas analógicas. Esta configuración facilita el control preciso sobre válvulas, actuadores y otros elementos que requieren modulación fina.
- **SNAP ODC-32-SRC:** Con 32 canales digitales por módulo y un rango de salida de 5 – 60 V DC, las 2 unidades de este módulo disponibles en el sistema de control aportan un total de 64 salidas de control digitales.
- **SNAP - AIMA – 32:** Con 32 canales analógicos por módulo y un rango de salida de +/- 20 mA, la unidad instalada proporciona 32 entradas analógicas para la adquisición de datos de sensores y dispositivos de medición.
- **SNAP IDC– 32:** Con 32 canales digitales por módulo y un rango de entrada de 10 - 32V DC, la unidad instalada ofrece 32 entradas digitales para la monitorización de señales de entrada y activación de dispositivos.

6.2.2. Resultados en sensores de temperatura

Se encontraron 35 termopares instalados en la planta, se realizó una marcación temporal, acorde con la etiqueta encontrada en el cable de conexión, para proceder con el desensamble mecánico y eléctrico de los dispositivos.

Una vez reunidos todos los termopares de la planta (Figura 30), se realizó una comprobación inicial de la respuesta de cada uno de ellos midiendo la variación de su resistividad con el multímetro digital (Figura 31), siguiendo el esquema de conexión mostrado en la Figura 32. esta medida permite estimar de forma rápida si el dispositivo responde eléctricamente ante una variación física.



Figura 30 Termopares tipo K instalados en planta



Figura 31 Medición del cambio de resistividad en los termopares

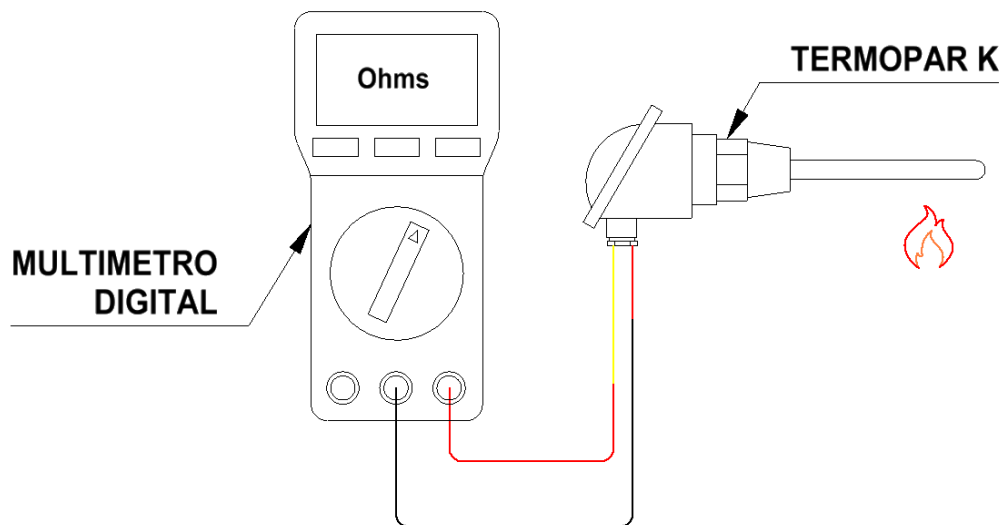


Figura 32 Esquema de conexión para comprobación inicial de funcionamiento

Para verificar si el valor registrado por el termopar se encuentra dentro del rango apropiado, se estableció conexión con el módulo de diagnóstico construido (Figura 33). Utilizando el monitor serial del controlador, se visualizó la temperatura registrada, y al contrastarla con la temperatura real del fluido, se evaluó si cada uno de los sensores de temperatura probados operaba correctamente o no.

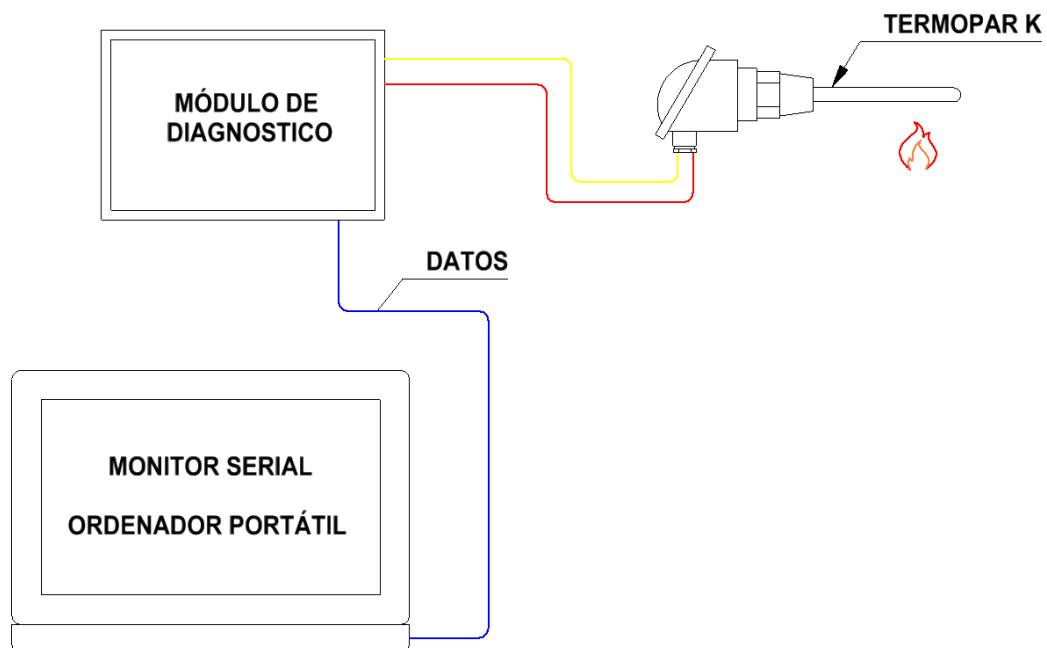


Figura 33 Diagrama de conexión módulo de diagnóstico - termopar

6.2.3. Resultados sensores de presión

Se encontraron 18 sensores transmisores de presión instalados en la planta (Figura 34), se realizó una marcación temporal, acorde con la etiqueta encontrada en el cable de conexión, para proceder con el desensamble mecánico y eléctrico de los dispositivos.



Figura 34 Sensores transmisores de presión instalados en planta

Se realizó la comprobación de funcionamiento conectando cada sensor al módulo como se muestra en la Figura 35.

Esta conexión permite variar la presión que recibe el sensor, este a su vez emite una señal de corriente de 4 a 20 miliamperios, para leer este valor, se dispone el multímetro digital en serie con el módulo de diagnóstico, así se puede comprobar que la presión leída por el transmisor e interpretada por el microcontrolador sea la misma que la presión física del tanque y así determinar el correcto funcionamiento de este elemento.

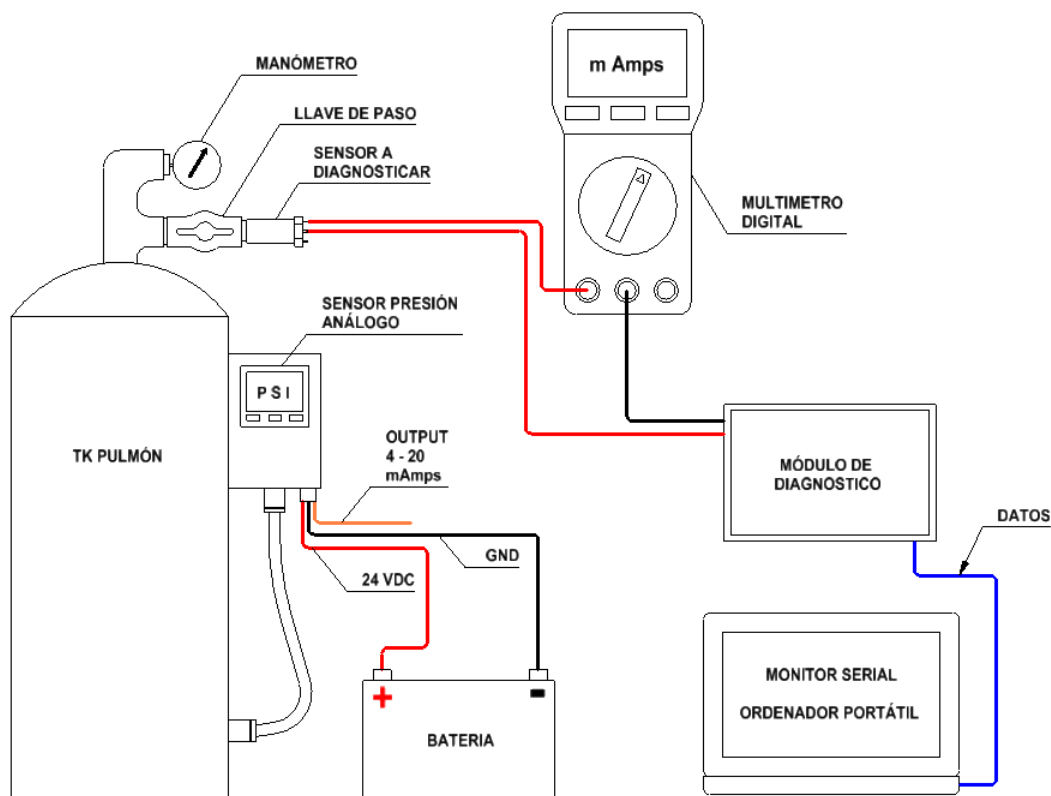


Figura 35 Esquema de conexión, diagnóstico de sensores de presión

6.2.4. Resultados válvulas proporcionales de presión

Se encontraron 12 válvulas proporcionales de presión instaladas en la planta, por tratarse de un actuador no fue necesario desensamblar mecánicamente el dispositivo para realizar el diagnóstico.

La conexión de la válvula se realizó de acuerdo con el diagrama mostrado en la Figura 36.

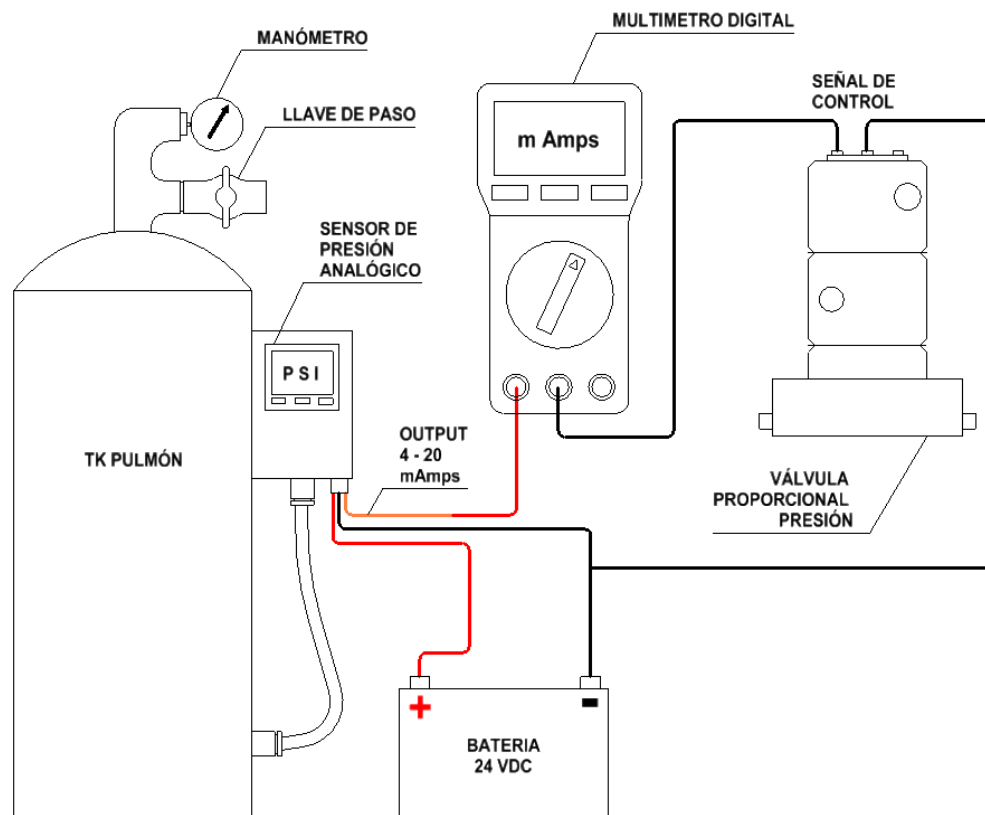


Figura 36 Diagrama de conexión para diagnóstico de válvula proporcional

El diseño de este módulo permite variar la presión al interior del tanque, esto se ve traducido en una señal de control en corriente de 4 a 20 miliamperios entregada por el sensor analógico, para poder leer este valor se dispuso el multímetro en serie con la válvula proporcional de presión, que la bobina de la válvula permita el flujo de corriente y se perciba la variación de esta indica el correcto funcionamiento de eléctrico del dispositivo. La Figura 37 muestra cómo se realizó el diagnóstico en planta de la válvula proporcional con la ayuda del Módulo 2.



Figura 37 Diagnóstico de válvula proporcional

6.2.5. Resultados sensores de nivel discontinuo

Se identificaron 18 sensores de nivel instalados en la planta. Para diagnosticar estos sensores se utilizó un multímetro digital en modo de continuidad y se simuló el movimiento que realiza el sensor en presencia de un fluido (elevar el flotador), la presencia de continuidad eléctrica es indicativo del buen funcionamiento del elemento. El procedimiento realizado puede apreciarse en la Figura 38.



Figura 38 Diagnóstico de sensores de nivel discontinuos

6.2.6. Resultados válvulas solenoides

Se encontraron 13 válvulas solenoides instaladas en la planta, por tratarse de un actuador no fue necesario desensamblar mecánicamente el dispositivo para realizar el diagnóstico. La conexión para el testeo de las válvulas se realizó de acuerdo con la Figura 39, en esta se suministran pulsos de 24 voltios de corriente continua para evaluar la respuesta de la bobina de la válvula.



Figura 39 diagnóstico de funcionamiento válvulas solenoides

6.2.7. Hallazgos generales y resumen de diagnóstico

Debido a que los empaques de las válvulas proporcionales, los termopares y las cajas eléctricas estuvieron expuestos durante muchos años a la intemperie, las condiciones climáticas y el paso del tiempo los deterioraron.

- El mal estado de los empaques permitió el ingreso de agua y humedad al interior de los dispositivos y las cajas eléctricas.
- Los conectores de los sensores de presión presentan sulfatación debido a la humedad.
- El cuerpo y los conectores eléctricos de algunas de las válvulas proporcionales presenta corrosión.
- Las carcasas de los termopares presentan corrosión.

- Algunas conexiones eléctricas presentan ausencia de terminales, conectores y desconexiones.

Los hallazgos generales se describen en la Tabla 3.

Tabla 3 Resumen del diagnóstico

Dispositivo	Elementos identificados	Elementos en falla	% De elementos funcionales
Termopar Tipo K	35	2	94.3
Sensor de Presión	18	1	94.4
Válvulas proporcionales	12	1	91.7
Sensores de nivel	18	1	94.4
Válvulas solenoides	13	3	76,9

6.3. Proceso de destilación planteado

El Diagrama de Tuberías e Instrumentación (P&ID) que se presenta en la Figura 40 , ilustra la configuración y el funcionamiento del proceso de destilación de etanol a partir de jugos de caña de azúcar. Este diagrama muestra de manera detallada las conexiones entre tuberías, la disposición de los equipos, así como los componentes de medición y control instrumental. El proceso de destilación planteado para la automatización del sistema tiene en cuenta tanto las condiciones operativas actuales de la planta, como los valores sugeridos por autores como Liñan (2018), Blanco (2011), Betancourt & Romero (2022) y García & Rodríguez (2016).

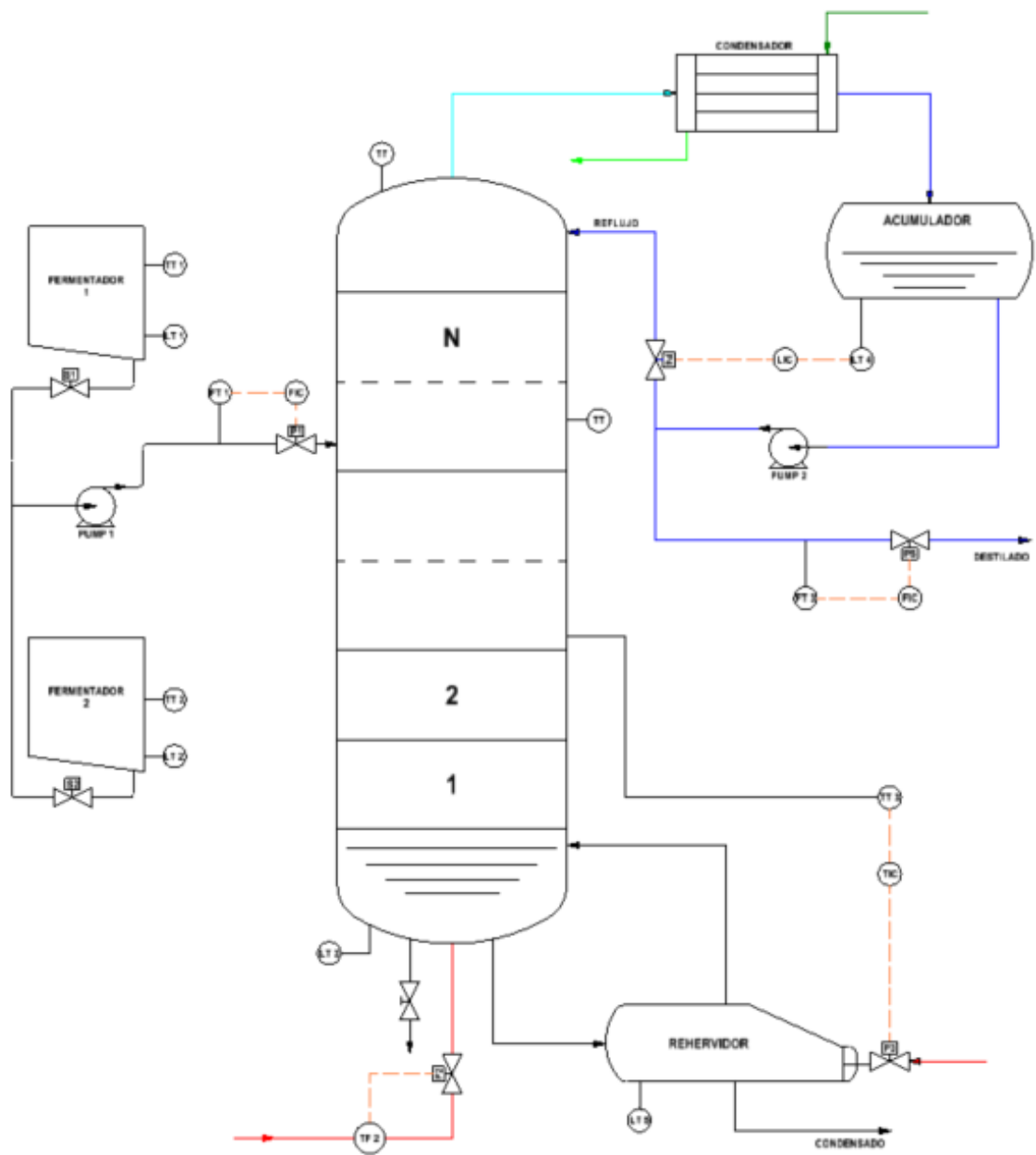


Figura 40. Diagrama P&ID de torre de destilación

Para una mejor visualización del diagrama P&ID revisar el Anexo 5

Para la automatización del sistema se tuvieron en cuenta siete procesos:

1. **Fermentación:** La fermentación se realizará en tanques de fermentación donde la temperatura se mantendrá entre 20 y 30 °C, que es el rango óptimo para la mayoría de las levaduras. El pH se controla cerca de 4.0 a 4.5 para la salud de las levaduras y prevención de contaminantes. La densidad o el grado Brix del mosto se monitorean para estimar la conversión de azúcar, que puede iniciar alrededor de 12-25% dependiendo de la fuente de azúcar y disminuir a medida que se produce el etanol.
2. **Alimentación a la columna de destilación:** Después de un período de fermentación, que puede variar de 1 a 7 días, el 'vino' fermentado se bombea hacia la columna de destilación, controlando el flujo mediante un sensor de flujo y una válvula proporcional. El sensor FIC puede estar calibrado para mantener un flujo constante de 1000 litros por hora, ajustando la válvula para compensar las variaciones de presión o viscosidad.
3. **Columna de destilación:** En la columna de destilación, el 'vino' se calienta para alcanzar el punto de ebullición del etanol, que es de aproximadamente 78.37°C a nivel del mar. La columna puede operar a diferentes presiones, lo que alteraría este punto de ebullición. La columna está diseñada para separar el etanol de otros componentes, como el agua y los congéneres. Los sensores de temperatura, como TT y TIC, deben estar configurados para mantener una temperatura en la parte superior de la columna ligeramente por debajo del punto de ebullición del agua para asegurar que solo el etanol y los volátiles más ligeros pasen al condensador. Los sensores de nivel LT y LIC regulan el nivel de líquido en el rehervidor y la base de la columna para evitar el desbordamiento o la sequedad.
4. **Rehervidor:** El líquido en el fondo de la columna es calentado por el rehervidor para generar más vapores que ascienden y continúan el proceso de destilación. La temperatura aquí se controla a menudo a un valor superior al punto de ebullición del agua (100 grados Celsius) para asegurar una evaporación eficiente, ajustada por el TIC basándose en la lectura del TT. El nivel de líquido de fondos de 50% en el rehervidor es necesario para una transferencia de calor más eficiente.
5. **Condensador:** Los vapores de etanol y agua que suben por la columna entran al condensador, donde se enfrían y vuelven a líquido. El condensador mantiene una temperatura baja, cerca de 25-40 grados Celsius utilizando agua proveniente de una torre

de enfriamiento, suficiente para condensar el etanol, pero permitir que algunos volátiles escapen. Esto se controla ajustando el flujo de agua de refrigeración.

6. **Acumulador y reflujo:** El etanol condensado se recoge en el acumulador, donde el nivel se mide para controlar la cantidad de líquido enviado de vuelta como reflujo a la columna. Por ejemplo, un 30% del destilado puede ser devuelto. El reflujo es útil para obtener una pureza alta, donde la concentración de etanol puede alcanzar más del 95%.
7. **Producto destilado:** El destilado final, con alta concentración de etanol, es extraído del acumulador y puede ser enfriado y almacenado. Los controles de flujo y nivel aseguran que se recolecte de manera uniforme y constante, evitando la contaminación o variaciones en la concentración.

6.4. Automatización del sistema

La automatización fue realizada mediante el diseño de una red de Petri (Figura 41) que representa todos los estados por los cuales atraviesa el proceso y las transiciones entre ellos, ofreciendo una visión clara de la dinámica operativa y las interacciones entre los diferentes componentes del sistema.

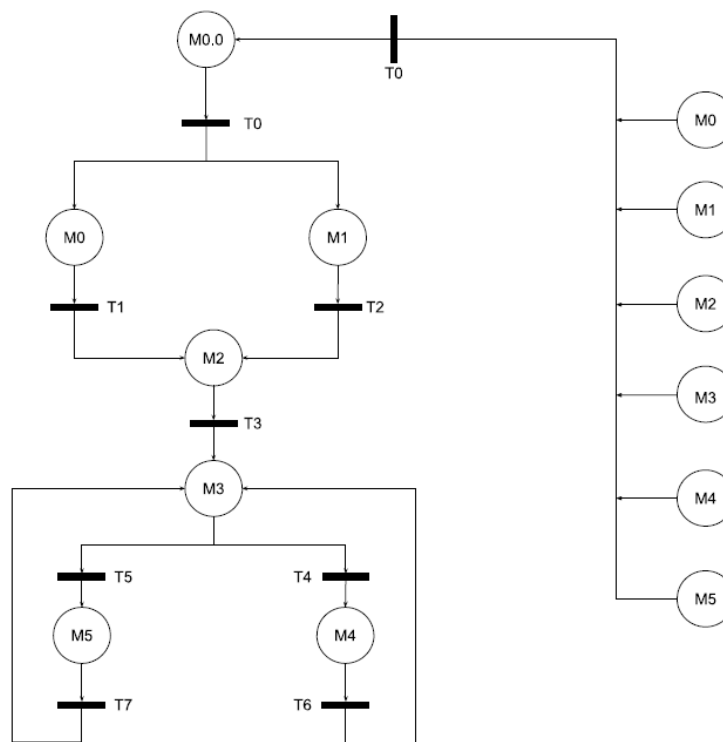


Figura 41. Red de Petri de la Automatización del proceso.

En la Tabla 4. se presenta una breve descripción de los estados y transiciones mostradas en la red de Petri diseñada.

Tabla 4. Estados y transiciones

M0,0	Estado inicial del proceso
M0	Materia lista en tanque de fermentación 1
M1	Materia lista en tanque de fermentación 2
M2	Inicio de llenado de columna
M3	Columna llena de fermentado e ingreso de vapor
M4	Ciclo de reflujo y destilado
M5	Ciclo de rehervidor
T0	Orden de inicio del proceso
T1	Condiciones de fermentación alcanzadas en TK 1
T2	Condiciones de fermentación alcanzadas en TK 2
T3	Nivel de fermentado en columna listo para destilar
T4	Nivel en rehervido aceptable para iniciar el ciclo
T5	Nivel bajo en rehervidor, detiene el ciclo
T6	Nivel en acumulador aceptable para iniciar el ciclo de reflujo
T7	Nivel bajo en detiene el ciclo de reflujo
T8	Paro

Se transcribió esta esta red al lenguaje Ladder para la interpretación del PLC. Este programa, disponible en el **Anexo 7**, rige el control del proceso de destilación. Las variables medidas del sistema fueron la temperatura, nivel discontinuo, nivel continuo, presión y flujo, y las variables controladas fueron la temperatura y la presión.

7. Conclusiones y recomendaciones

- El diagnóstico llevado a cabo mostró que 8 de los 96 elementos de control diagnosticados se encontraban en falla, representando un 8,33% de elementos en falla, donde el 37,5% de estos eran válvulas solenoides para las cuales la bobina no permitía el cambio de estado. Los elementos que menos fallas presentaron fueron los sensores de presión, donde solo el 5,5% de estos se presentaron en falla.
- De los 8 elementos diagnosticados en falla, se recomienda reemplazar el 100% de estos.
- Los defectos menores fueron corregidos en su totalidad, incluyendo el cambio de empaques en tapas de termopares, válvulas proporcionales y cajas eléctricas y reposición de terminales faltantes en todas las válvulas proporcionales, reemplazo de terminales tipo bala de sensores de nivel discontinuo y reemplazo en los conectores eléctricos en los sensores de presión.
- Todos los elementos valorados fueron reensamblados tanto mecánica como eléctricamente y se dejaron dispuestos para operación.
- Tras el procedimiento descrito en la Sección 6.2.1. Resultados del Controlador, el PLC quedó en buen estado y dispuesto para operación.
- A pesar de que inicialmente se propuso evaluar la posibilidad de replantear la arquitectura de control de la planta, la disposición y diseño inicial de esta (arquitectura de control centralizado) permiten que la planta opere para la producción de alcohol artesanal y en este sentido, se eligió como la alternativa más conveniente.

Referencias

- Alzate, C. (2015). Caracterización físico-química de una vinaza resultante de la producción de alcohol de una industria licorera, a partir del aprovechamiento de la caña de azúcar. *Ingenierias USBmed*, 6(2), 36-41. <https://doi.org/10.21500/20275846.1729>
- Alzate, M. (2010). *Modelado y control de una columna de destilacion binaria* [Tesis de maestría]. Universidad Nacional de Colombia - Sede Manizales.
- Arduino. (s. f.). *Arduino uno rev3*. Arduino Official Store. <https://store.arduino.cc/products/arduino-uno-rev3>
- Becerra, L. L. (2020, 9 agosto). Una quinta parte de las bebidas alcohólicas en el territorio nacional se ve afectada por la ilegalidad. *Diario la República*. <https://www.larepublica.co/empresas/una-quinta-parte-de-las-bebidas-alcoholicas-en-el-pais-se-ve-afectada-por-la-ilegalidad-3042558>
- Betancourt, G., & Romero, S. (2022). *DISEÑO CONCEPTUAL DE UNA PLANTA DE PRODUCCIÓN DE BIOETANOL a PARTIR DEL RASTROJO DE MAÍZ EN EL DEPARTAMENTO DE CUNDINAMARCA* [Trabajo de grado, Fundación Universidad de América]. <https://repository.uamerica.edu.co/bitstream/20.500.11839/9060/1/11202108-2022-2-IE.pdf>
- Blanco, J. D. (2011). *Automatización y control regulatorio de una columna de destilación extractiva a nivel planta piloto para la producción de etanol anhidro* [Tesis de maestría, Universidad Nacional de Colombia]. <https://repositorio.unal.edu.co/handle/unal/8456>
- BricoGeek. (s. f.). *Módulo Relé 5V - 1 salida*. <https://tienda.bricogeek.com/interruptores/1352-modulo-rele-5v.html>

Cardona, C. A., Sánchez, O. J., Montoya, M. I., & Quintero, J. A. (1999). SIMULACIÓN DE LOS PROCESOS DE OBTENCIÓN DE ETANOL a PARTIR DE CAÑA DE AZÚCAR y MAÍZ.

Scientia Et Technica, XI(28). <https://www.redalyc.org/articulo.oa?id=84911707033>

Carriazo, K., & Tarras, P. (2011). *ESTUDIO DE FACTIBILIDAD PARA UNA PLANTA DE BIOETANOL a PARTIR DEL APROVECHAMIENTO DE CASCARAS DE PLATANO EN LA EMPRESA COLOMBIAN BIOFUEL S.A.S.* [Universidad de Cartagena].

<https://repositorio.unicartagena.edu.co/bitstream/handle/11227/1293/378-%20TTG%20-%20ESTUDIO%20DE%20FACTIBILIDAD%20PARA%20UNA%20PLANTA%20DE%20BIOETANOL%20A%20PARTIR%20DEL%20APROVECHAMIENDO%20DE%20CASCARAS%20DE%20PLATANO%20EN%20LA%20EMPRESA%20COLOMBIAN%20BIOFUEL%20S.A.S.pdf?sequence=1&isAllowed=y>

Centro Virtual de Negocios. (2023, 27 junio). Colombia importó más de 89 millones de litros de bebidas alcohólicas valoradas en 254 millones de dólares -. *CVN*. Recuperado 6 de enero de 2024, de <https://cvn.com.co/colombia-importo-mas-de-89-millones-de-litros-de-bebidas-alcoholicas-valoradas-en-254-millones-de-dolares/>

Congreso de Colombia. (2019). LEY 2005 DE 2019 (Patent N.º CLV N. 51155, 2 DE DICIEMBRE 2019). En *Sistema Único de Información Normativa* (CLV N. 51155, 2 DE DICIEMBRE 2019). Juriscol. <https://www.suin-juriscol.gov.co/viewDocument.asp?id=30038718#>

Denigris, G., & Solari, C. (2018). *Diseño de una planta de producción de bioetanol a base de maíz* [Trabajo de grado, Universidad Nacional de Mar del Plata].

<http://rinfi.fi.mdp.edu.ar/bitstream/handle/123456789/222/GDeNigris%2BCSolari-TFG-IQ-2018.pdf?sequence=1&isAllowed=y>

Donaires, L. (2018). *FERMENTACIÓN DEL MOSTO DE CAÑA DE AZÚCAR (Saccharum officinarum) CON USO DE CATALIZADORES NATURALES y COMERCIALES PARA OBTENER AGUARDIENTE - PACHACHACA – ABANCAY- 2018* [Tesis de grado, Universidad Tecnológica de Los Andes].

<https://repositorio.utea.edu.pe/bitstream/utea/205/1/Fermentaci%C3%B3n%20del%20mosto%20de%20ca%C3%B1a%20de%20azucar.pdf>

Electronica SAFG. (s. f.). *Sensor de temperatura Termocupla + MAX6675 Arduino - \$ 21.800.*

https://www.electronicasafg.com/MCO-472255521-sensor-de-temperatura-termocupla-max6675-arduino-_JM

Fernandez, D., & Salazar, M. (2024). *DISEÑO E IMPLEMENTACIÓN DE UN SISTEMA DE DESTILACIÓN SEMIAUTOMÁTICA DE PAPA CHOLA A TRAVÉS DE UN ALAMBIQUE PARA LA PRODUCCIÓN DE VODKA DE HASTA 250 ML COMO DESTILADO FINAL* [Universidad Politécnica Salesiana].

<https://dspace.ups.edu.ec/bitstream/123456789/27275/4/TTS1789.pdf>

Galindo, J. P. (2020). *Técnicas de control avanzado para aumentar la eficiencia energética de una columna de destilación extractiva* [Tesis de Maestría]. Universidad Nacional de Colombia.

García, L. E., & Rodríguez, J. D. (2016). *Optimización de los lazos de control de una torre de destilación mediante las librerías del controlador ac800m.*

https://www.redalyc.org/journal/6078/607863422003/html/#redalyc_607863422003_ref3

Liñan, D. A. (2018). *MODELAMIENTO RIGUROSO DE LA COLUMNA DE DESTILACIÓN DVI/3000/S y VALIDACIÓN EXPERIMENTAL* [Universidad de Los Andes].

<https://repositorio.uniandes.edu.co/server/api/core/bitstreams/cb56eed0-99e9-495f-bf88-4cc0c69488e8/content>

Maldonado, D. S. (2023, 17 abril). Mercado de licores en Colombia: top 10 de las empresas más importantes del sector. *Revista Alimentos*. Recuperado 6 de enero de 2024, de <https://www.revistaalimentos.com/es/noticias/mercado-de-licores-en-colombia-top-10-de-las-empresas-mas-importantes-del-sector>

Martinez, D. (2008). *SIMULACION y DISEÑO DE UNA PLANTA PRODUCTORA DE BIOETANOL a PARTIR DE MANGO “HILAZA” (Mangifera indica l) EN EL DEPARTAMENTO DE SUCRE* [Universidad de Sucre].

<https://repositorio.unisucre.edu.co/bitstream/handle/001/282/620.0042M385.pdf;jsessionid=95E9B8C1FDCAE559325864393F2BAA6F?sequence=2https://repositorio.unisucre.edu.co/bitstream/handle/001/282/620.0042M385.pdf;jsessionid=95E9B8C1FDCAE559325864393F2BAA6F?sequence=2>

Medición y control S.A.S, & Gil, O. L. (2023). *Termopar tipo K*. Medición y Control. Recuperado 14 de noviembre de 2023, de <https://medicionycontrol.com.co/termocupla-tipo-k/>

Molano, J. (2022, 6 julio). En Colombia se está produciendo aguardiente y ron artesanal | Más Colombia. *Más Colombia*. <https://mascolombia.com/en-colombia-se-esta-produciendo-aguardiente-y-ron-artesanal/>

Navas, S. J. (2014). *Control de Columnas de Destilación* [Proyecto fin de carrera]. Universidad de Sevilla.

PCE Instruments. (2023). *Sensor de presión TR-PS2W-10BAR*. <https://medicionycontrol.com.co/termocupla-tipo-k/>

SMAR Technology Company. (s. f.). *LD301 - HART Pressure Transmitter*.

<https://www.smar.com.br/en/product/ld301-hart-pressure-transmitter>

TD Electrónica. (2024, 10 marzo). *HW-685 Convertidor de corriente a voltaje 4-20mA @ 0-5V. Marca*

RQG. [https://tdelectronica.com/sensores/hw-685-convertidor-de-corriente-a-voltaje-4-20ma-0-](https://tdelectronica.com/sensores/hw-685-convertidor-de-corriente-a-voltaje-4-20ma-0-5v/)

[5v/](https://tdelectronica.com/sensores/hw-685-convertidor-de-corriente-a-voltaje-4-20ma-0-5v/)

Vargas, J. M., & Giraldo, J. A. (2015). Modelo de entrenamiento en toma de decisiones relacionadas con gestión de producción y operaciones de un sistema de fabricación de bioetanol. *Iteckne*, 12(1).

<https://doi.org/10.15332/iteckne.v12i1.816>

Via Industrial. (s. f.). *Transductores Marsh Bellofram Tipo 1000*.

<https://www.viaindustrial.com/transductores-marsh-bellofram-tipo-1000-i-p-961-098-000-marsh-bellofram/pp/P227704/>

Anexos

Anexo 1. Fichas técnicas de sensores y actuadores

Anexo 2. Código de Arduino para módulo de diagnóstico

Anexo 3. Lista de chequeo para diagnóstico de sensores

Anexo 4. Lista de chequeo para diagnóstico de actuadores

Anexo 5. Diagrama P&ID

Anexo 6. Red de Petri

Anexo 7. Programa Ladder