

 www.hidroquimicalaboratorio.com

 (604) 322 42 47

 Calle 51A # 81B - 08

 Medellín - Colombia



FGL-001  
 VERSIÓN: 02  
 SOLICITUD: 095  
 EMISIÓN: 30-07-2023

**INFORME DE RESULTADOS**  
**ANÁLISIS MICROBIOLÓGICO AGUA CRUDA Y/O RESIDUAL**

**Código de la muestra :** 23101920 - 23101237

**N° plan de muestreo:** No Aplica

**Cliente:** Nataly Moreno

**Municipio:** Carmen Del Darién-Chocó

**Contacto:** Nataly Moreno

**Teléfono** xxxxxxxx

**Tipo de muestra:**

Cruda

**Lugar de recolección de la muestra:**

POZO

**Fecha toma de muestra:**

18-10-2023 18:00:00 -

**Tipo de muestreo:**

Simple

**Fecha de recepción:**

19-10-2023 15:00:00

**Responsable toma de muestra:**

Cliente

**Dirección lugar de toma de muestra:**

No Aplica

Parametro	Método	Referencia	Resultado	Incertidumbre (Rango de resultado)	Realización ensayo
*Coliformes totales (NMP/100mL).	Sustrato enzimático multicelda	SM 9223 B	870,4 x10 <sup>3</sup>	596,2 x10 <sup>3</sup> - 1270,7 x10 <sup>3</sup>	19-10-2023
*Escherichia coli (NMP/100 mL).	Sustrato enzimático multicelda	SM 9223 B	1,0 x10	1,0 x10 - 1,0 x10	19-10-2023

**Observaciones:** \* Análisis acreditado por el IDEAM, \*\* Análisis subcontratado por el Laboratorio,

**Notas:**

- Resultados válidos solo para la muestra analizada
- No se debe reproducir este informe sin aprobación por escrito del Laboratorio
- SM: STANDARD METHODS FOR THE EXAMINATION OF WATER AND WASTEWATER 23rd Edition
- DNPC: Demasiado Numerosos Para Contar
- El cliente podrá realizar reclamaciones y/o solicitudes de revisión frente a los resultados de los ensayos hasta 10 días calendario luego de fecha de entrega de los informes de resultados. La repetición de ensayos como parte de verificación de datos será llevada a cabo únicamente si la estabilidad del analito lo permite
- Para muestras recolectadas bajo la responsabilidad de HidroQuímica, las variables de medición en campo han sido determinadas en las instalaciones locativas del cliente, especificadas en los ítems: "Lugar de recolección de la muestra y Dirección lugar de toma de muestra". (Aplica para las variables pH, conductividad eléctrica, temperatura ambiente, temperatura de la muestra, caudal, oxígeno disuelto, porcentaje de saturación de oxígeno y cloro residual libre)
- Para muestras recolectadas bajo la responsabilidad del Cliente, HidroQuímica no se responsabiliza de la representatividad, ni de las condiciones de ingreso de la muestra al laboratorio
- Las variables de ensayo analizadas en el laboratorio HidroQuímica, han sido determinadas en las instalaciones del laboratorio: Calle 51A # 81B - 08 en la ciudad de Medellín.
- Metodología empleada en la toma de muestra realizada por HidroQuímica: SM 10600 B

**Liceth Cífuente Martínez**

Microbióloga Industrial y Ambiental

Microbiólogo Registro 142260

Laboratorio de Ensayo acreditado por el IDEAM Resolución N° 0875 del 2023



**IDEAM**

Instituto de Hidrología,  
Meteorología y  
Estudios Ambientales

**Este informe esta revisado y aprobado: Si**

**Fin informe**

www.hidroquimicalaboratorio.com

(604) 322 42 47

Calle 51A # 81B - 08

Medellín - Colombia



FGL-001  
 VERSIÓN: 02  
 SOLICITUD: 095  
 EMISIÓN: 30-07-2023

**INFORME DE RESULTADOS**  
**ANÁLISIS FÍSICOQUÍMICO CRUDA Y RESIDUAL**

**Código de la muestra :** 23101920 - 23101237

**N° plan de muestreo:** No Aplica

**Cliente:** Nataly Moreno

**Municipio:** Carmen Del Darién-Chocó

**Contacto:** Nataly Moreno

**Teléfono:** null -

**Tipo de muestra:**

Cruda

**Tipo de muestreo:**

Simple

**Lugar de recolección de la muestra:**

POZO

**Fecha toma de muestra:**

18-10-2023 18:00:00 -

**Responsable toma de muestra:**

Cliente

**Fecha de recepción:**

19-10-2023 15:00:00

**Dirección lugar de toma de muestra:**

No Aplica

Parametro	Método	Referencia	Resultado	Incertidumbre	Realización ensayo
Color Aparente (UPC)	Espectrofotométrico	SM 2120 C	14,6	-	20-10-2023
pH a 25°C (unidades de pH).	Electrométrico	SM 4500-H+ B	5,80	-	19-10-2023
*Hierro Total (mg Fe/L).	Espectroscopía de Absorción Atómica	SM 3030 E, SM 3111 B	< 0,300	-	20-11-2023
*Alcalinidad Total (mg CaCO3/L).	Volumétrica	SM 2320 B	< 20,0	-	19-10-2023
*Turbiedad (NTU).	Nefelometría	SM 2130 B	0,55	± 0,06	20-10-2023

**Observaciones:** \* Análisis acreditado por el IDEAM, \*\* Análisis subcontratado por el Laboratorio,

**Notas:**

- Resultados válidos solo para la muestra analizada
- No se debe reproducir este informe sin aprobación por escrito del laboratorio
- SM: STANDARD METHODS FOR THE EXAMINATION OF WATER AND WASTEWATER 23rd Edition
- El cliente podrá realizar reclamaciones y/o solicitudes de revisión frente a los resultados de los ensayos hasta 10 días calendario luego de fecha de entrega de los informes de resultados. La repetición de ensayos como parte de verificación de datos será llevada a cabo únicamente si la estabilidad del analito lo permite
- Para muestras recolectadas bajo la responsabilidad de HidroQuímica, las variables de medición en campo han sido determinadas en las instalaciones locativas del cliente, especificadas en los ítems: "Lugar de recolección de la muestra y Dirección lugar de toma de muestra". (Aplica para las variables pH, conductividad eléctrica, temperatura ambiente, temperatura de la muestra, caudal, oxígeno disuelto, porcentaje de saturación de oxígeno y cloro residual libre)
- Para muestras recolectadas bajo la responsabilidad del Cliente, HidroQuímica no se responsabiliza de la representatividad, ni de las condiciones de ingreso de la muestra al laboratorio
- Las variables de ensayo analizadas en el laboratorio HidroQuímica, han sido determinadas en las instalaciones del laboratorio: Calle 51A # 81B - 08 en la ciudad de Medellín.
- Metodología empleada en la toma de muestra realizada por HidroQuímica: SM 10600 B

**Nathalia Muñoz Lozano**

Director General

Química Industrial- PQI 0194

Laboratorio de Ensayo acreditado por el IDEAM Resolución N° 0875 del 2023



Instituto de Hidrología,  
Meteorología y  
Estudios Ambientales

**Este informe esta revisado y aprobado: Si**

**Fin informe**

www.hidroquimicalaboratorio.com

(604) 322 42 47

Calle 51A # 81B - 08

Medellín - Colombia



FGL-001  
 VERSIÓN: 02  
 SOLICITUD: 095  
 EMISIÓN: 30-07-2023

**INFORME DE RESULTADOS**  
**ANÁLISIS MICROBIOLÓGICO AGUA CRUDA Y/O RESIDUAL**

**Código de la muestra :** 23101921 - 23101237

**N° plan de muestreo:** No Aplica

**Cliente:** Nataly Moreno

**Municipio:** Carmen Del Darién-Chocó

**Contacto:** Nataly Moreno

**Teléfono:** null -

**Tipo de muestra:**

Cruda

**Lugar de recolección de la muestra:**

Agua lluvia

**Fecha toma de muestra:**

18-10-2023 18:00:00 -

**Tipo de muestreo:**

Simple

**Fecha de recepción:**

19-10-2023 15:00:00

**Responsable toma de muestra:**

Cliente

**Dirección lugar de toma de muestra:**

No Aplica

Parametro	Método	Referencia	Resultado	Incertidumbre (Rango de resultado)	Realización ensayo
*Coliformes totales (NMP/100mL).	Sustrato enzimático multicelda	SM 9223 B	<1	-	19-10-2023
*Escherichia coli (NMP/100 mL).	Sustrato enzimático multicelda	SM 9223 B	<1	-	19-10-2023

**Observaciones:** \* Análisis acreditado por el IDEAM, \*\* Análisis subcontratado por el Laboratorio,

**Notas:**

- Resultados válidos solo para la muestra analizada
- No se debe reproducir este informe sin aprobación por escrito del Laboratorio
- SM: STANDARD METHODS FOR THE EXAMINATION OF WATER AND WASTEWATER 23rd Edition
- DNPC: Demasiado Numerosos Para Contar
- El cliente podrá realizar reclamaciones y/o solicitudes de revisión frente a los resultados de los ensayos hasta 10 días calendario luego de fecha de entrega de los informes de resultados. La repetición de ensayos como parte de verificación de datos será llevada a cabo únicamente si la estabilidad del analito lo permite
- Para muestras recolectadas bajo la responsabilidad de HidroQuímica, las variables de medición en campo han sido determinadas en las instalaciones locativas del cliente, especificadas en los ítems: "Lugar de recolección de la muestra y Dirección lugar de toma de muestra". (Aplica para las variables pH, conductividad eléctrica, temperatura ambiente, temperatura de la muestra, caudal, oxígeno disuelto, porcentaje de saturación de oxígeno y cloro residual libre)
- Para muestras recolectadas bajo la responsabilidad del Cliente, HidroQuímica no se responsabiliza de la representatividad, ni de las condiciones de ingreso de la muestra al laboratorio
- Las variables de ensayo analizadas en el laboratorio HidroQuímica, han sido determinadas en las instalaciones del laboratorio: Calle 51A # 81B - 08 en la ciudad de Medellín.
- Metodología empleada en la toma de muestra realizada por HidroQuímica: SM 10600 B

**Liceth Cifuentes Martínez**

Microbióloga Industrial y Ambiental

Microbiólogo Registro 142260

Laboratorio de Ensayo acreditado por el IDEAM Resolución N° 0875 del 2023



Instituto de Hidrología,  
Meteorología y  
Estudios Ambientales

**Este informe esta revisado y aprobado: Si**

**Fin informe**

www.hidroquimicalaboratorio.com

(604) 322 42 47

Calle 51A # 81B - 08

Medellín - Colombia



**INFORME DE RESULTADOS**  
**ANÁLISIS FÍSICOQUÍMICO CRUDA Y RESIDUAL**

FGL-001  
VERSIÓN: 02  
SOLICITUD: 095  
EMISIÓN: 30-07-2023

**Código de la muestra :** 23101921 - 23101237

**N° plan de muestreo:** No Aplica

**Cliente:** Nataly Moreno

**Municipio:** Carmen Del Darién-Chocó

**Contacto:** Nataly Moreno

**Teléfono:** null -

**Tipo de muestra:**

Cruda

**Tipo de muestreo:**

Simple

**Lugar de recolección de la muestra:**

Agua lluvia

**Fecha toma de muestra:**

18-10-2023 18:00:00 -

**Responsable toma de muestra:**

Cliente

**Fecha de recepción:**

19-10-2023 15:00:00

**Dirección lugar de toma de muestra:**

No Aplica

Parametro	Método	Referencia	Resultado	Incertidumbre	Realización ensayo
Color Aparente (UPC)	Espectrofotométrico	SM 2120 C	< 5,00	-	20-10-2023
pH a 25°C (unidades de pH).	Electrométrico	SM 4500-H+ B	7,31	-	19-10-2023
*Turbiedad (NTU).	Nefelometría	SM 2130 B	1,5	± 0,2	20-10-2023

**Observaciones:** \* Análisis acreditado por el IDEAM, \*\* Análisis subcontratado por el Laboratorio,

**Notas:**

- Resultados válidos solo para la muestra analizada
- No se debe reproducir este informe sin aprobación por escrito del laboratorio
- SM: STANDARD METHODS FOR THE EXAMINATION OF WATER AND WASTEWATER 23rd Edition
- El cliente podrá realizar reclamaciones y/o solicitudes de revisión frente a los resultados de los ensayos hasta 10 días calendario luego de fecha de entrega de los informes de resultados. La repetición de ensayos como parte de verificación de datos será llevada a cabo únicamente si la estabilidad del analito lo permite
- Para muestras recolectadas bajo la responsabilidad de HidroQuímica, las variables de medición en campo han sido determinadas en las instalaciones locativas del cliente, especificadas en los ítems: "Lugar de recolección de la muestra y Dirección lugar de toma de muestra". (Aplica para las variables pH, conductividad eléctrica, temperatura ambiente, temperatura de la muestra, caudal, oxígeno disuelto, porcentaje de saturación de oxígeno y cloro residual libre)
- Para muestras recolectadas bajo la responsabilidad del Cliente, HidroQuímica no se responsabiliza de la representatividad, ni de las condiciones de ingreso de la muestra al laboratorio
- Las variables de ensayo analizadas en el laboratorio HidroQuímica, han sido determinadas en las instalaciones del laboratorio: Calle 51A # 81B - 08 en la ciudad de Medellín.
- Metodología empleada en la toma de muestra realizada por HidroQuímica: SM 10600 B

**Nathalia Muñoz Lozano**

Director General

Química Industrial- PQI 0194



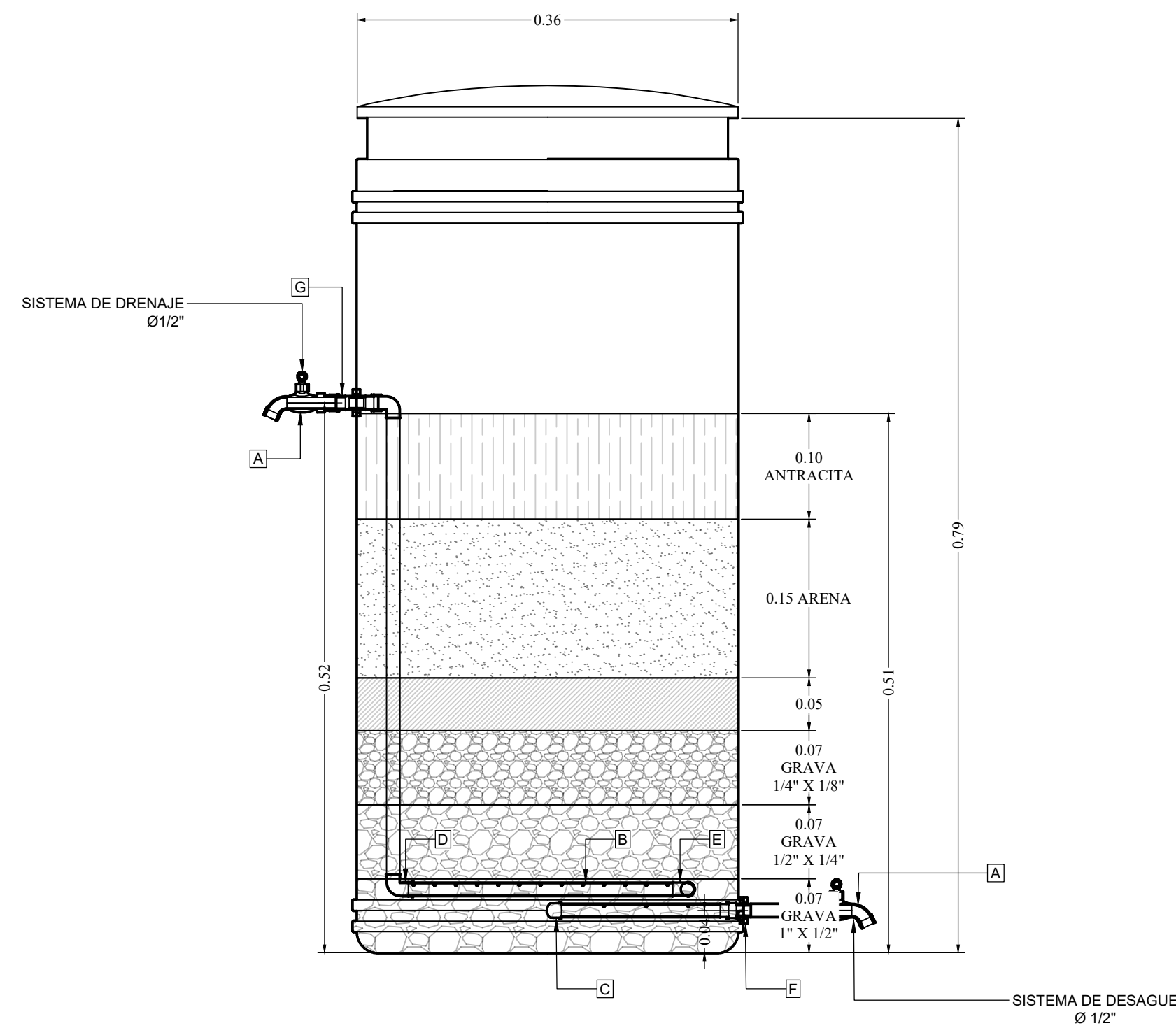
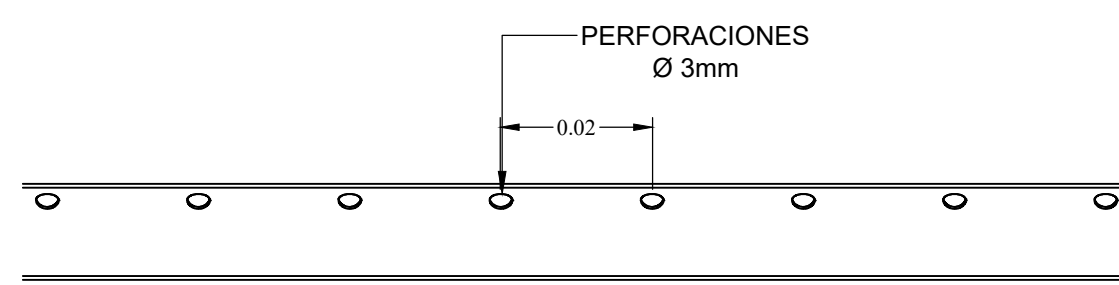
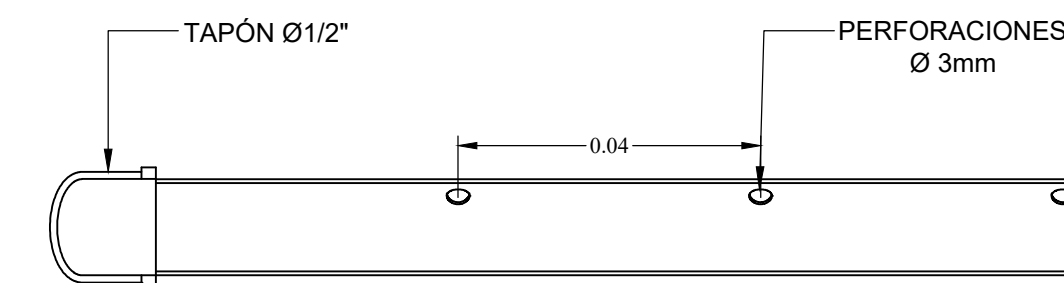
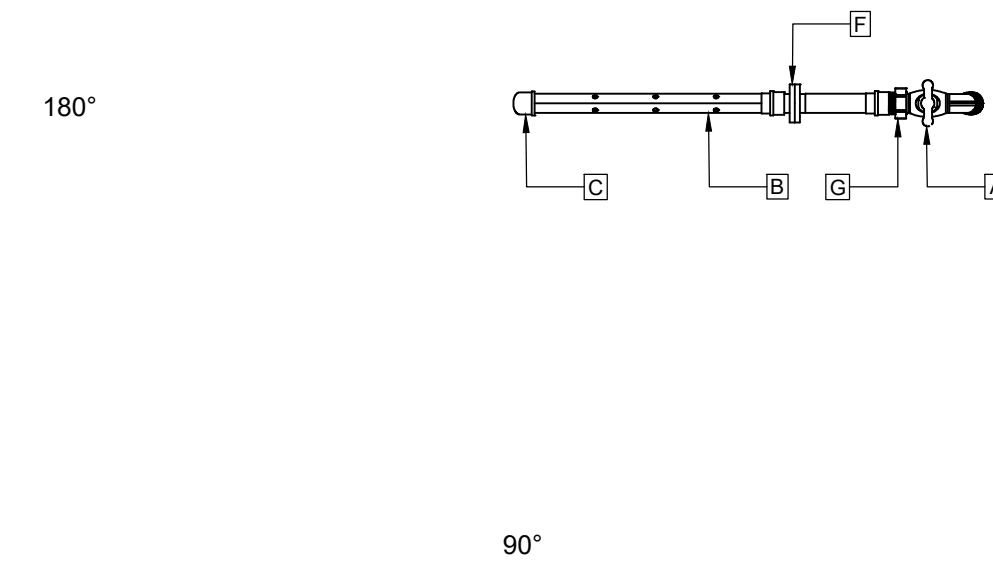
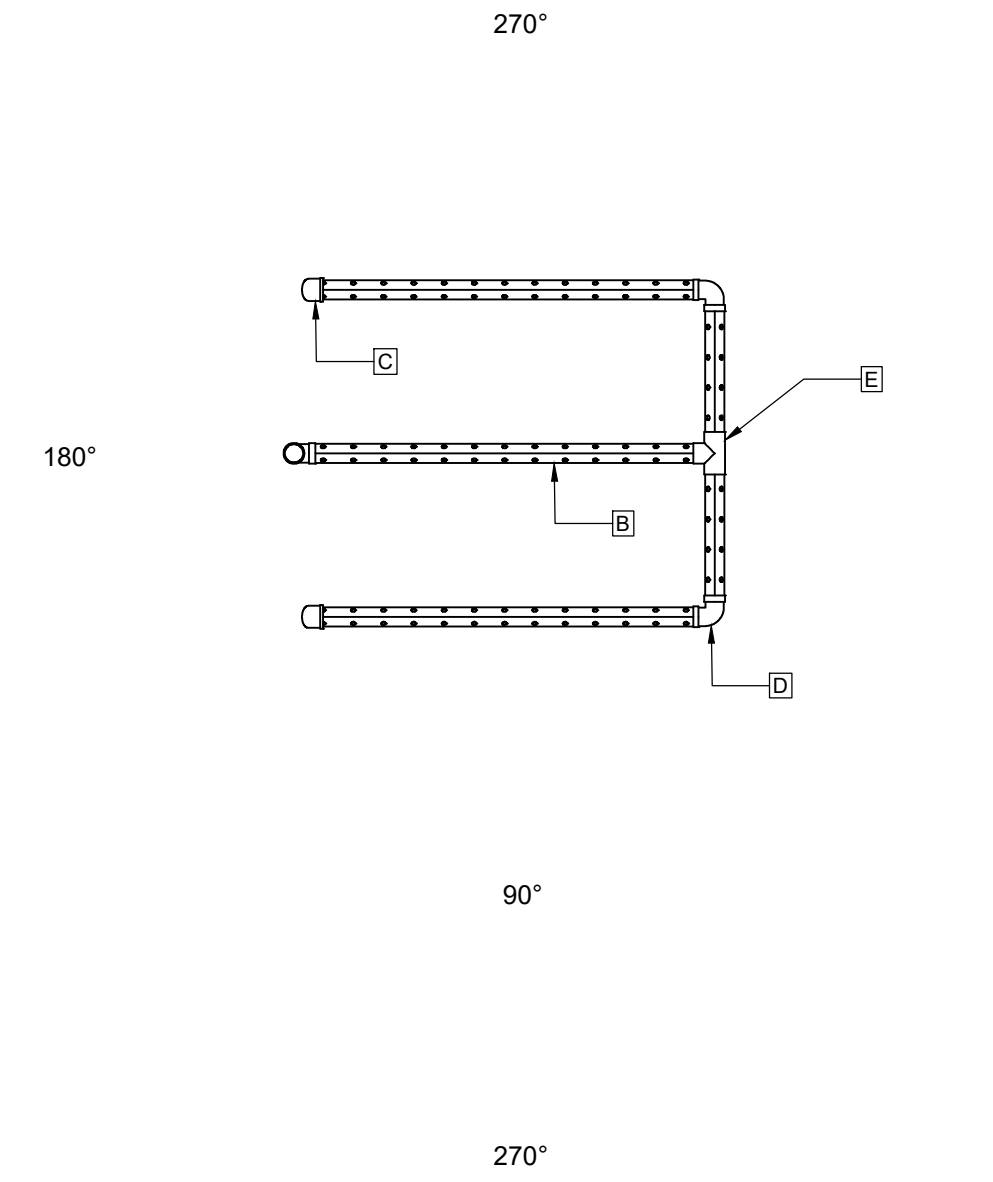
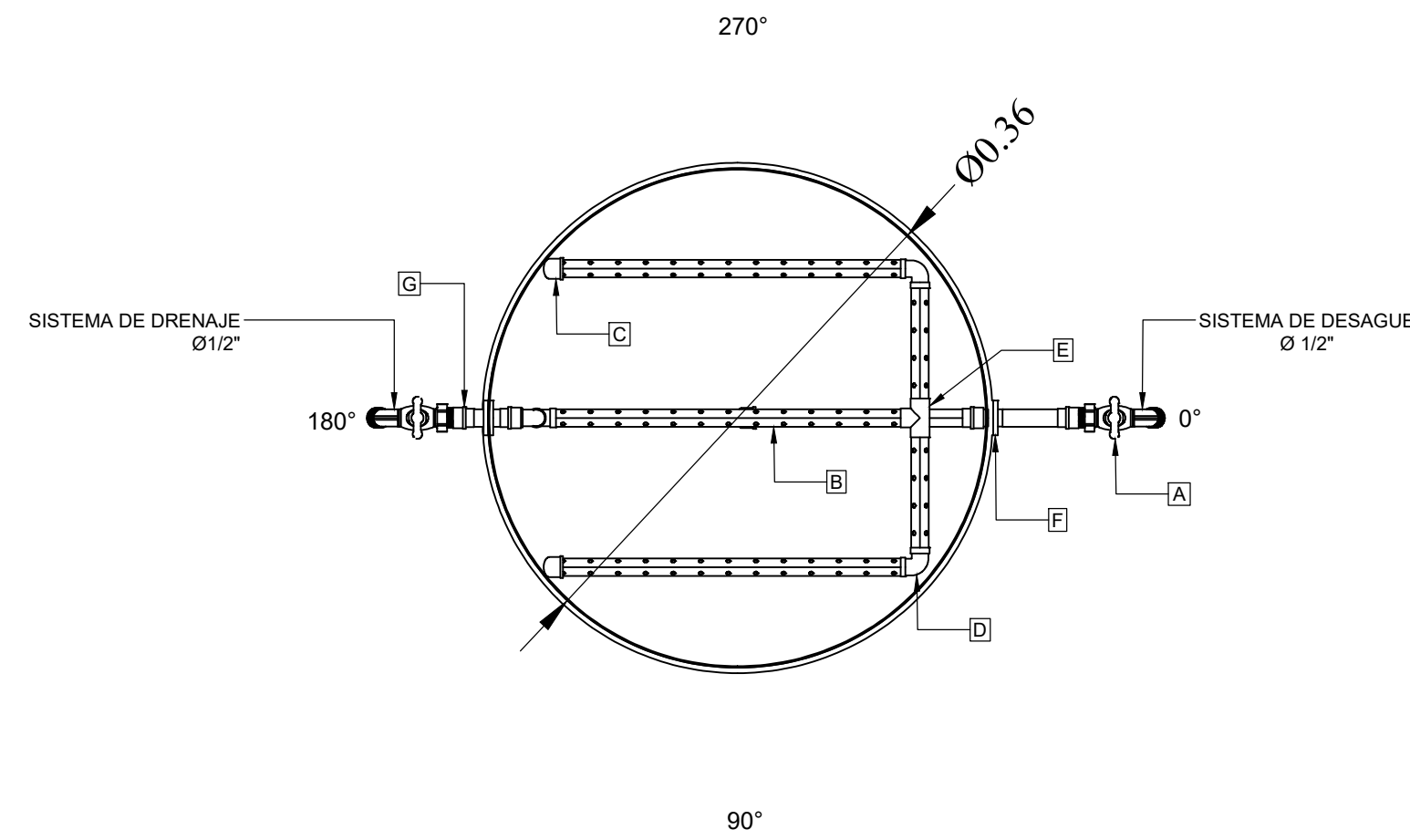
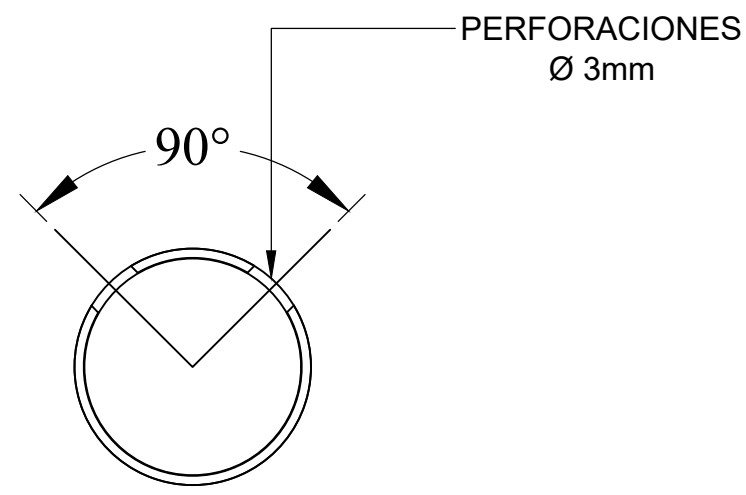
Instituto de Hidrología,  
Meteorología y  
Estudios Ambientales

**Este informe esta revisado y aprobado: Si**

**Fin informe**



TABLA DE ÍTEMS				
ÍTEM	DESCRIPCIÓN	DIÁMETRO	MATERIAL	UNIDADES
A	LLAVE PVC	1/2	PVC	2
B	NIPLE PERFORADO	1/2	PVC	6
C	TAPÓN	1/2	PVC	3
D	CODO	1/2	PVC	4
E	TEE	1/2	PVC	1
F	ADAPTADOR FLANCHE	1/2	PVC	4
G	ADAPTADOR HEMBRA	1/2	PVC	4



APROBACIONES Y VISTO BUENO

DISEÑADOR	MATRICULA	FECHA	FIRMA
CAMILO MUÑOZ QUINTERO	0110210504470 ANT	07/07/2024	
REVISOR/INSPECTOR/INTERVENTOR	MATRICULA	FECHA	FIRMA

CONTROL DE REVISIONES

REV.	FECHA	DIBUJÓ	DISEÑO	REVISÓ

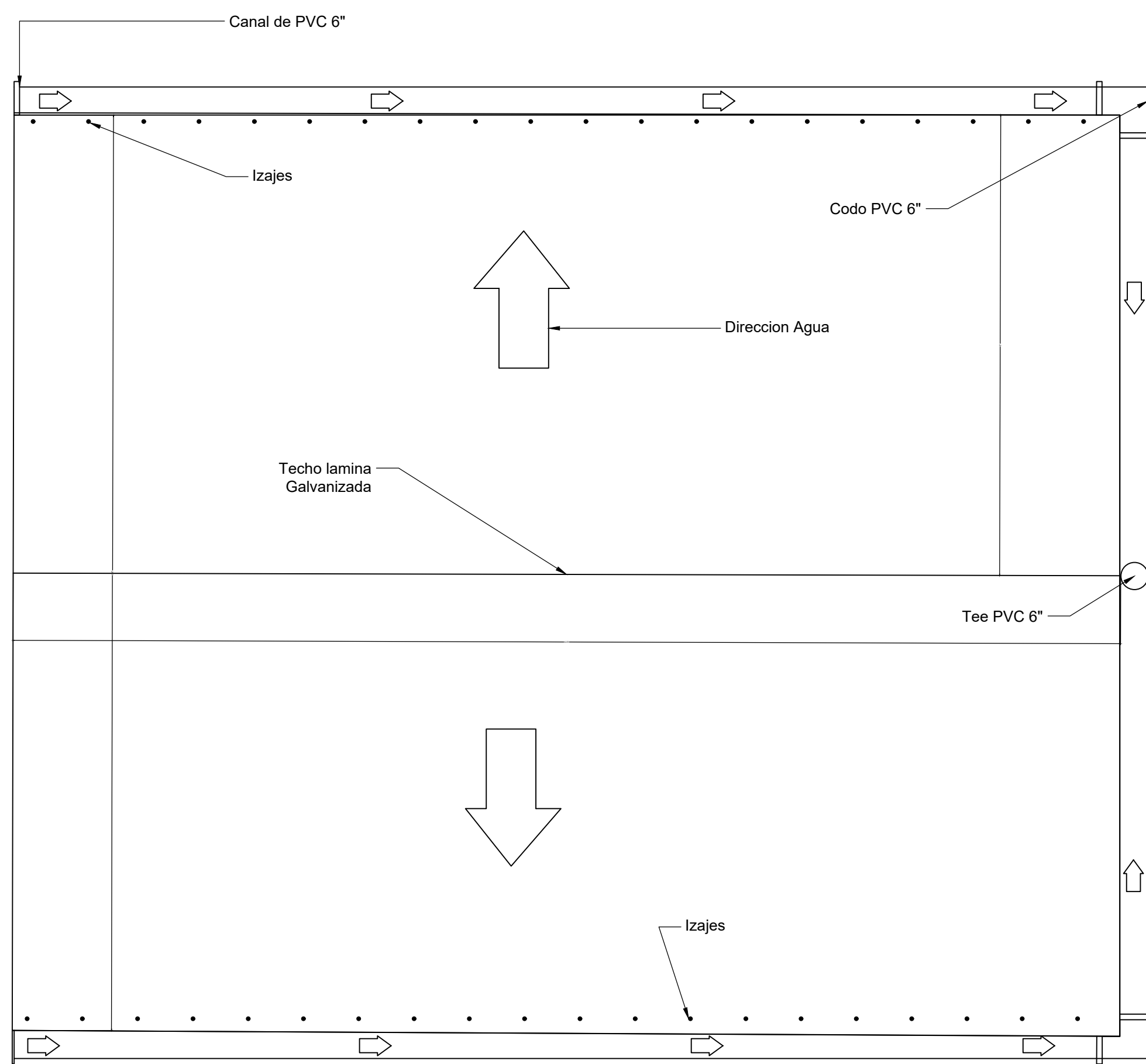
PROYECTO: SISTEMA DE CAPTACION CAMELIAS

CONTIENE: FILTRO A GRAVEDAD

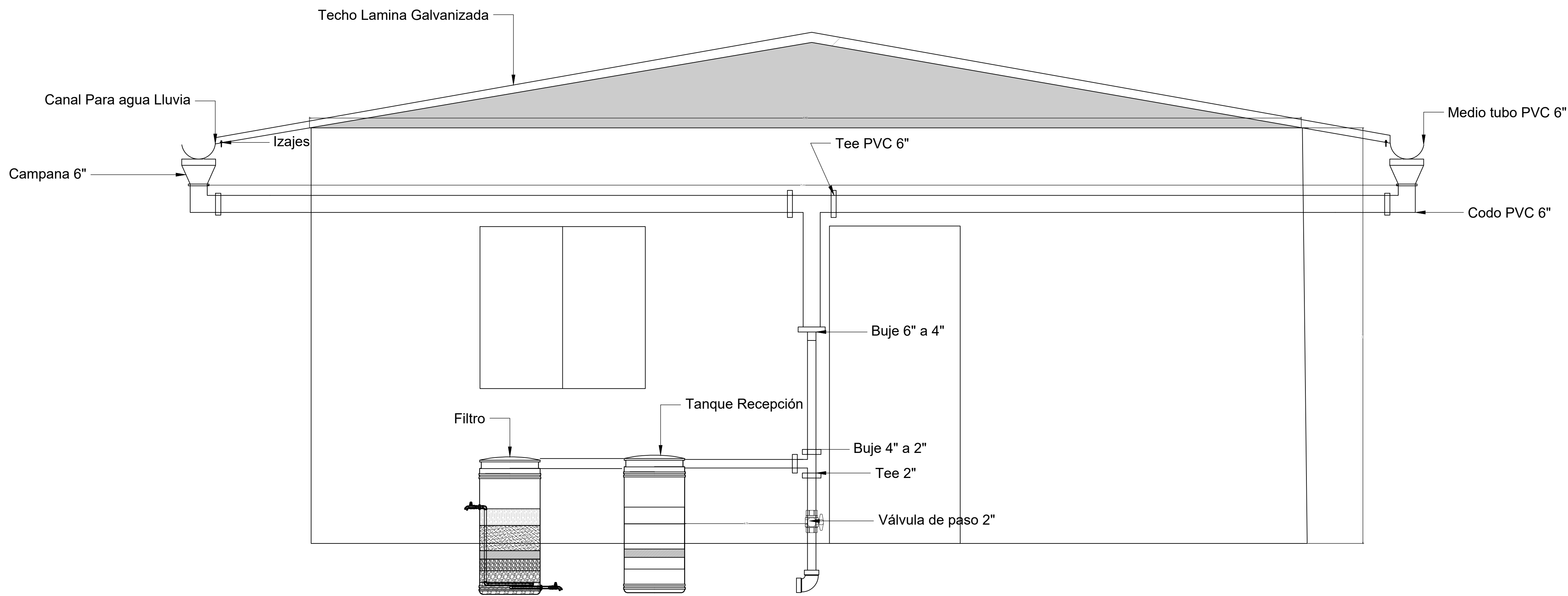
DÍA	MES	AÑO	ESCALA:	INDICADA	UNIDADES:	N/A	PÁGINA
28	07	2024					01

FORMATO:	PLANO:	REVISIÓN
A1	001_FILTRO.DWG	01





DESCRIPCIÓN	DIÁMETRO	MATERIAL	UNIDADES
TUBERIA	6	PVC	2
TUBERIA	4	PVC	1
TUBERIA	2	PVC	1
VALVULA DE PASO	2	PVC	1
TAPÓN	6	PVC	2
CODO	6	PVC	2
TEE	6	PVC	1
TEE	2	PVC	1
BUJE	6 A 4	PVC	1
BUJE	4 A 2	PVC	1



APROBACIONES Y VISTO BUENO

DISEÑADOR	MATRICULA	FECHA	FIRMA
CAMILO MUÑOZ QUINTERO	0110210504470 ANT	30/07/2024	
REVISOR/INSPECTOR/INTERVENTOR	MATRICULA	FECHA	FIRMA

CONTROL DE REVISIONES

REV.	FECHA	DIBUJÓ	DISEÑO	REVISÓ

PROYECTO: SISTEMA CAPTACION CAMELIAS

CONTIENE: CANAL CAPTACION AGUAS LLUVIAS

DÍA	MES	AÑO	ESCALA:	INDICADA	UNIDADES:	N/A	PÁGINA	01
28	07	2024						01

FORMATO:	PLANO:	REVISIÓN
A1	001_FILTER.DWG	01